

УДК 519.95

ЖОГОРКУ МААЛЫМАТ ТЕХНОЛОГИЯЛАРЫНЫН ӨНҮГҮҮСҮНДӨ ФИЗИКАНЫН  
РОЛУ  
ФИЗИКА В ПЕРСПЕКТИВЕ РАЗВИТИЯ ВЫСОКИХ ИНФОРМАЦИОННЫХ  
PHYSICS IS IN PROSPECT OF DEVELOPMENT OF INFORMATIVE HIGH-TECH

*Иманкулов З.И. ф.-м.и.к., доцент, Кыргызстан, Жалал-Абад ш.  
e-mail: [tmankulovz@bk.ru](mailto:tmankulovz@bk.ru)*

*Аннотация:* Макалада маалымат технологияларынын өнүгүүсүндө башка предметтер катарында физиканын ролу каралат.

*Аннотация:* В работе рассматривается роль других научных дисциплин, в частности физики к развитию высоких информационных технологий.

*Annotation:* The role of other scientific disciplines, in particular physicists, is in-process examined to development of informative high-tech.

*Ачык сөздөр:* лазер, мазер, электрондук эсептөө техникасы, криптография, фотон.

*Ключевые слова:* лазер, мазер, электронно-вычислительная техника, криптография, фотон.

**Keywords:** laser, maser, electronic computing technique, cryptography, photon

В своем развитии любая отрасль проходит длительный путь от кустарного до промышленного производства. Создание персонального компьютера породило новые информационные технологии, заметно повышающие качество усвоения информации, ускоряющие доступ к ней, позволяющие применять вычислительную технику в самых разных областях деятельности человека.

Информационные технологии стали важной сферой производственной деятельности, характеризующейся нарастающей динамикой роста и оказывающей непосредственное влияние на развитие всей экономики. За последнее время в области информационных технологий произошли следующие кардинальные изменения: бурное расширение и распространение Интернета, интенсивное развитие мобильной связи ее интеграция с Интернетом, внедрение промышленных методов разработки программного обеспечения, прогресс в новых направлениях информационных технологий (биоинформатика, квантовая информатика). Уникальность информационного производства заключается в оптимальном сочетании инженерно-технологической и интеллектуально-творческой деятельности. Это означает, что переход к высоким информационным технологиям является исключительно сложной задачей.

Характерной чертой развития информационных технологий является активная поддержка других научных дисциплин, в частности физики и математики [1].

В качестве примера можно привести три основополагающих открытия в области физики, отмеченных Нобелевскими премиями:

1. Открытие транзистора (1947);

2. Бурное развитие микроэлектроники, появление и постоянное совершенствование микроминиатюрных интегральных электронных элементов, пришедших на смену полупроводниковым диодам и транзисторам, создали основу для развития и широкого применения персональных компьютеров. Создание интегральных схем (1958);

3. Открытие мазерно-лазерного принципа (1964).

А также в качестве примера на уроке физики могут быть обсуждены перспективные направления развития компьютерной техники:

**1. Молекулярные компьютеры.** Компания IBM получила ротаксан - вещество, молекула которого обладает свойствами диода (1974г.). Из нее можно сделать аналог транзистора, а из двух – аналог триггера. Переключения молекулы ротаксана из одного состояние в другое осуществляется с помощью света или слабого электрического поля. Тактовая частота процессора

возрастет до  $1 \text{ ТГц} = 10^{12} \text{ Гц}$ . По прогнозам специалистов первый молекулярный компьютер появится к 2015 году.

**2. Биокомпьютеры.** Примером биокомпьютера является мозг человека. Применение вычислительной техники биологических материалов делает возможным построение белковой памяти, создание биокомпьютера на ДНК. Он будет иметь малые размеры, высокое быстродействие, потреблять мало энергии и может служить частью живого организма.

**3. Нейрокомпьютеры.** Это вычислительная система, созданная на базе нейронных систем живого мира. Примером искусственной нейронной сети является персептрон Розенблата. Нейрокомпьютерам присущи параллельность обработки информации, способность к обучению, распознаванию образов, установлению ассоциативных связей, высокая надежность.

**4. Оптические компьютеры.** Логические операции могут быть реализованы с помощью оптических элементов, что позволяет упростить работу оптических повторителей и усилителей оптоволоконных линий дальней связи. При этом используется явление оптической бистабильности: за счет нелинейности оптической среды возможны два стационарных состояния прошедшей световой волны, отличающихся интенсивностью и поляризацией. Оптоволокно имеет предел пропускной способности в 5-10 Гбит/с на один световой луч определенной длины волны. По каждому волокну может пропускаться до 8 лучей с разными длинами волн. Применяемые ЭВМ перейдут на оптическую основу, это позволит сохранять сигнал в световой форме и существенно повысить быстродействие.

**5. Квантовые компьютеры.** Квантовые вычислительные системы состоят из совокупности микрочастиц (атомов), способных переходить из одного энергетического состояния в другое. Это осуществляется за счет вынужденных переходов атомов под действием световых волн (фотонов) с частотой  $\nu = (E_2 - E_1)/h$ . Спонтанные переходы должны быть исключены. При этом могут быть реализованы все логические операции: И, ИЛИ, НЕ. Единицей информации является *кубит* (qubit, Quantum Bit). Двум значениям кубита 0 и 1 могут соответствовать основное и возбужденное состояния атома, различная ориентация спина атомного ядра, направление тока в сверхпроводящем кольце и т.д. Условия работы квантового компьютера: 1) известно точное число частиц; 2) имеется способ приведения системы в определенное начальное состояние; 3) система изолирована от внешней среды; 4) имеется возможность изменения состояния системы требуемым образом.

Например, идеи квантового компьютера и квантовой криптографии возникли через сто лет после рождения квантовой физики. Возможность построения квантовых компьютеров и систем связи подтверждается современными теоретическими и экспериментальными исследованиями.

Интерес к квантовой криптографии со стороны коммерческих и военных организации растет, так как это технология гарантирует абсолютную защиту.

Также, преподавание физики, в первую очередь электродинамики, связано с изучением вычислительной техники и современных технологий сбора, хранения, обработки и передачи информации. Это обусловлено объективными причинами: развитие компьютерной техники и средств телекоммуникации стало возможным благодаря достижениям микроэлектроники, развитие которой опирается на физические законы. На примере этих устройств может быть показано значение физики для развития современной техники, ее роль в практической деятельности человека.

Можем в заключении задать себе вопрос, какие факторы являются наиболее важными в дальнейшем развитии информационной индустрии?

- Создание полноценного промышленного информационного производства, соединяющего научное (теоретическое), исследовательское и производственное направления.
- Развития методов, технологий, навыков и инструментальных средств, ориентированных на создание качественных продуктов информационных технологий.
- Актуализация и интеллектуализация исходной информации, используемой в процесс принятия решений в различных предметных областях. Дальнейший переход к автоматизации процесса принятия решений.
- Разработка корректных математических моделей и методов моделирования информационных систем, позволяющих решать задачи их оптимизации.
- Обеспечение требуемого уровня защиты информации и т.д.

В будущем электронно-вычислительная техника объединится не только со средствами связи, различными технологическими процессами, но и с биологическими организмами. Станет возможным создание искусственных имплантатов, человеко-машинных киборгов, разумных роботов-адроидов. К 2050 году ЭВМ достигнет мощности человеческого мозга. Люди будут постоянно решать проблему информационных технологий, каждый и каждый раз сталкиваясь с все новыми проблемами. И видимо, процесс этот бесконечен.

#### *Литература:*

1. Чориев М.М., Зарипова М.Ж., Турдиев Р.Т. Матер. Респ. конф. «Современная физика и ее перспективы», Ташкент, НУУз, 12-13 ноября 2009 г. с.318-321.
2. Иманкулов З.И., Термечикова А., Батырова Ы. Роль физики в перспективе развития информационных технологий. // Вестник ЖАГУ, №1,2(25), 2011, стр.3-5.

\* \* \*

**УДК 621.373.826**

ВОЛНОВОДНЫЙ CO<sub>2</sub> ЛАЗЕР С ДВУМЯ ОПТИЧЕСКИ СВЯЗАННЫМИ КАНАЛАМИ  
ПРИ ПОПЕРЕЧНОМ ВЧ ВОЗБУЖДЕНИИ  
WAVEGUIDE CO<sub>2</sub> LASER WITH TWO OPTICALLY COUPLED CHANNELS AT  
TRANSVERSAL HF EXCITATION  
ТУУРАСЫНАН ЖОГОРКУ ЖЫШТЫКТУУ РАЗРЯД МЕНЕН ДУУЛҮКТҮРҮЛГӨН  
ЭКИ КАНАЛЫ ОПТИКАЛЫК БИР-БИРИ МЕНЕН БАЙЛАНЬШКАН СО<sub>2</sub> ЛАЗЕРИ

*Иманкулов З.И. ф.-м.и.к., доцент, Кыргызстан, Жалал-Абад ш.  
e-mail: [imankulovz@bk.ru](mailto:imankulovz@bk.ru)*

**Аннотация:** В работе экспериментально исследованы характеристики излучения волноводного CO<sub>2</sub> лазера с двумя оптически связанными каналами. Подтверждено возможность устойчивой работы такого лазера в режиме синхронизированных пучков.

**Аннотация:** Эки каналы оптикалык бир-бири менен байланышкан CO<sub>2</sub> лазеринин нурун мүнөздөөчү чоңдуктар эксперименталдык жол менен изилденген. Жогорудагы лазердин нурулары синхронизацияланган режимде турактуу иштешин далилденген.

**Annotation:** In this paper done an experimental investigation of radiation characteristics of a waveguide CO<sub>2</sub> laser with two optically coupled channels. Confirmed that a stable operation of the laser in the synchronized beams.

**Ачык сөздөр:** эки каналдуу, лазер, жогорку жыштыктагы разряд

**Ключевые слова:** Волноводный, двухканальный, лазер, ВЧ разряд,

**Keywords:** Waveguide, two channels, laser, HF digit.

В последние годы в связи с необходимостью повышения мощности лазерного излучения, а также улучшения частотных характеристик особым интересом стали пользоваться многоканальные конструкции лазеров [1-3]. Основное внимание уделяется здесь влиянию характера связи между каналами, способной синхронизовать излучения отдельных каналов, на динамику излучения конструкции в целом.

В связи с этим было проведено экспериментальное исследование двухканального  $\text{CO}_2$  лазера с поперечным ВЧ разрядом и теоретические расчеты распределения интенсивности излучения в дальней зоне.

Нами был собран двухканальный волноводный  $\text{CO}_2$ -лазер оригинальной конструкции, обеспечивающий пару оптически связанных керамических волноводных канала с высокоэффективной системой накачки. Оптимизированы основные параметры и дополнительно исследованы его выходные характеристики: структура распределения в ближней и дальней зоне, спектральные характеристики излучения.

Волноводные каналы имели квадратное поперечное сечение, а между ними существовал зазор. Поперечное сечение активного элемента представлено на рисунке 1. Как видно из рисунка, каналы лазера сформированы из керамических пластин 1, которые были изготовлены из  $\text{BeO}$  и хорошо отполированы. Кроме того, они располагались с некоторым смещением относительно друг друга, что обеспечивало за счет щели между ними взаимное перекрытие волн, распространяющихся в каждом отдельном канале. Для возбуждения ВЧ разряда в каналах использовался транзисторный ВЧ автогенератор мощностью 150 Вт на частоте 80,0 МГц, а для трансформации энергии ВЧ поля в разряд - "гребенка", изготовленная из медной фольги 2. ВЧ энергия подводилась к "гребенке" через вводы 4, которые размещались по длине резонатора попарно (всего 3 пары) в центре и на краях разрядной структуры, где, кроме того, располагались корректирующие индуктивности, обеспечивающие равномерность разряда по длине. Согласование ВЧ автогенератора накачки с разрядом достигалось использованием ВЧ трансформатора. Поперечные размеры каналов 2,0 x 2,0 мм, ширина зазора между ними - 1мм, длина разрядных каналов - 290 мм. Охлаждение активной среды производилось водой, протекающей через дополнительные полости 3, плотно прилегающие к внешним пластинам структуры разрядного канала. Вся структура активного элемента помещалась в вакуумную оболочку 5. На торцах оболочки, изготовленной из кварцевого стекла, установлены фланцы, к которым крепились юстировочные узлы.

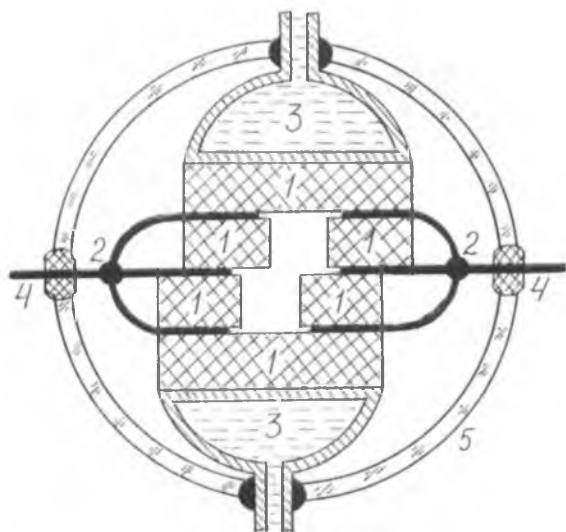


Рис.1. Поперечное сечение активного элемента двухканального  $\text{CO}_2$  - лазера с ВЧ возбуждением. 1 - керамическая пластина, 2 - ВЧ электроды, 3 -охладительник, 4 - ввод ВЧ энергии, 5 - оболочка.

Конструкция юстировочных узлов позволила собирать резонатор с внутренними зеркалами. Глухое зеркало с коэффициентом отражения 99,5% было изготовлено из германия с золотым покрытием, а выходное - 96% из  $\text{ZnSe}$  с диэлектрическим напылением.

Оба зеркала плоские и располагались на расстоянии 5 мм от торцов разрядного канала. Рабочей средой лазера являлась смесь  $\text{CO}_2$ :

$N_2:He:Xe = 1:1:4:0,2$  с давлением более 100 мм рт. ст. (13,3 кПа)

Рассмотренная конструкция активного элемента позволила получить лазерную генерацию на длине волны 10,59 мкм с суммарной максимальной мощностью  $W_H = 6,5$  Вт при  $P_{opt} = 70$  мм рт.ст. (9,3 кПа) и мощности накачки  $W_H = 100$  Вт.

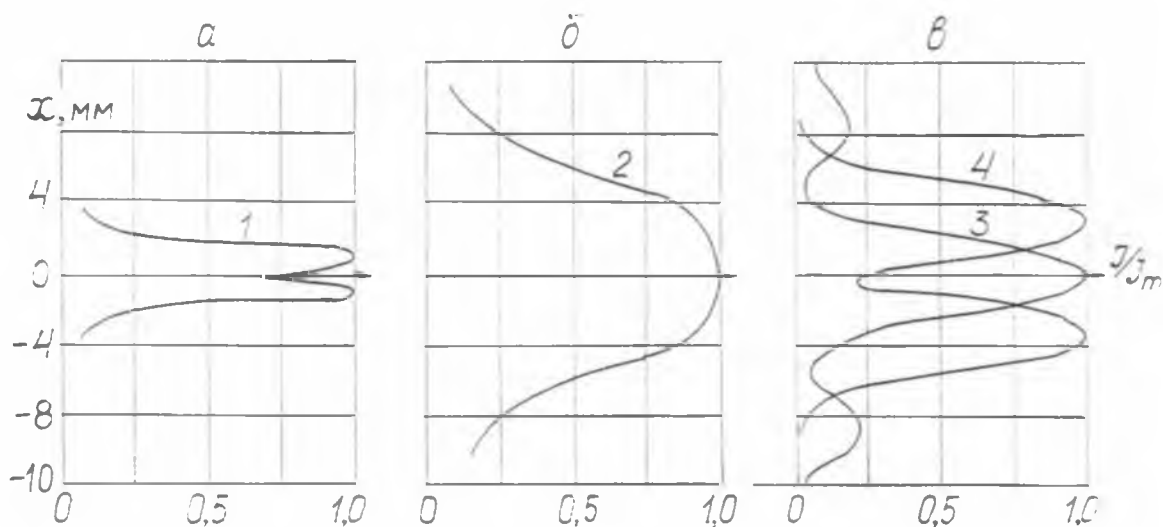


Рис.2. Нормированное распределение излучения по поперечному сечению пучка двухканального  $CO_2$  лазера. а - в ближней зоне ( $l = 80$  мм); б, в - в дальней зоне ( $l = 1900$  мм): б - некогерентное сложение пучков, в - когерентное сложение пучков ( $\omega_1 = \omega_2$ ;  $I_{1max} = 2,1$  отн.ед.;  $I_{2max} = 3,0$ ;  $I_{3max} = 10$ ;  $I_{4max} = 5$ , 1) 3 -  $\Delta\phi = 0$ ; 4 -  $\Delta\phi = \pi$ .

В ближней зоне излучение лазера представляло собой два незначительно перекрывающихся «гауссовских» пучка – рис.2а. В дальней зоне характер распределения интенсивности излучения существенно зависел от ориентации зеркал резонатора относительно друг друга. При этом для различных юстировок зеркал возможны несколько вариантов, например, некогерентное сложение пучков – рис.2б, для которого при распространении имело место простое уширение пучков с увеличением расходимости по сравнению с одним пучком приблизительно в 1,5 раза. Другие варианты распределений, полученные нами экспериментально, имели вид интерференционных картин – рис.2в. Нам представляется, что такие картины могут быть реализованы при когерентном сложении пучков излучения, когда два связанных канала работали на одной фиксированной длине волны или в режиме синхронизации мод. Для них характерно появление интерференционных полос в дальней зоне, положение которых зависело от разности фаз интерферирующих пучков. В отдельных случаях наблюдался неустойчивый режим, который практически мгновенно переходил в режим с заметной перекачкой оптической мощности из одного канала в другой.

Для проверки этих выводов нами были выполнены расчет распределения плотности мощности в сечении при когерентном сложении пучков излучения и проведены дополнительные исследования спектральных характеристик двухканального лазера. Расчеты некогерентного сложения пучков вследствие своей тривиальности интереса не представляли.

Работая в симметричном режиме, каналы дают интерференционную картину выходного излучения, вид которой зависит от разности фаз между волнами в каждом из них. Мы смоделировали интерференционную картину, полагая, что пучки имели гауссовский вид, и что в волноводе квадратного сечения распространяется лишь  $TE_{00}$ -мода. Ее можно наилучшим образом аппроксимировать  $TEM_{00}$ -модой, если взять в качестве размера ее сечения ( $\omega_0 = 0,7a$ , где  $a$  - полуширина канала. Предполагая, что частоты генерации в

каждом канале одинаковы и, проведя усреднение по времени, т.е. опуская осциллирующий множитель  $\exp(i\omega t)$ , легко получить значение скалярной амплитуды напряженности электрического поля для каждого из пучков, которое имеет вид [4,5]:

$$E_1 = E_{01} \frac{\omega_0}{\omega(z)} \exp\left(-\frac{x_1^2 + y_1^2}{\omega(z)^2}\right) \exp\left(-j \frac{k(x_1^2 + y_1^2)}{2R(z)}\right) \cdot \exp\left(-jkz + j \cdot \arctg\left(\frac{z}{z_R}\right)\right) \exp(-i\varphi_0) \quad (1)$$

где  $\omega^2(z) = \omega_0^2 + (\lambda/\pi\omega_0)^2 \cdot z^2$  – размер сечения пучка,  $R(z) = z + z_R^2/z$  – кривизна волнового фронта,  $z_R = \pi\omega_0^2/\lambda$ ,  $\varphi_0$  – начальная фаза. В нашем случае величина  $a = 1$  мм,  $\lambda = 10,59$  мкм,  $i = 1,2$ . Аналогичное распределение имело место и в случае взаимной синхронизации одной или нескольких мод, генерируемых в отдельных, но связанных каналах.

Координатная система для расчетов выбиралась так, что ее начало находилось в центре поперечного сечения, как это показано на рис.3а. Тогда распределение интенсивности в интерференционной картине от сложения двух связанных пучков на расстоянии  $z$  от выходного зеркала равно:

$$I = |E_1 + E_2|^2 = E_0^2 \frac{\omega_0^2}{\omega^2(z)} \exp\left(-2\frac{x^2 + y^2}{\omega(z)^2}\right) \exp\left(-\frac{1}{2} \cdot \frac{h_x^2 + h_y^2}{\omega(z)^2}\right) \cdot \left[ \exp\left(-2\frac{xh_x + yh_y}{\omega^2(z)}\right) + \exp\left(2\frac{xh_x + yh_y}{\omega^2(z)}\right) + 2 \cos\left(\frac{xh_x + yh_y}{R(z)} + \Delta\varphi_0\right) \right],$$

$$x_1 = x - h_x/2, \quad x_2 = x + h_x/2, \quad y_1 = y - h_y/2, \quad y_2 = y + h_y/2 \quad (2)$$

где  $h_x$  и  $h_y$  – расстояния между центрами волноводных каналов по оси  $x$  и  $y$ , соответственно. При этом предполагалось, что амплитуды полей обоих волноводов равны, т.е.  $E_1 = E_2 = E_0$ .

Результаты расчетов распределения интенсивности в интерференционной картине представлены на рис.3 в,г для разностей фаз близких к 0 или  $\pi$ . Из рассмотрения расчетных картин интерференции и сравнения их с наблюдаемыми экспериментально можно заключить, что в эксперименте были зафиксированы разности фаз синхронизованных пучков излучения каналов, близкие к 0 и  $\pi$ . В случае, когда юстировка зеркал лазера приводила к нарушению симметрии пучков или к смещению области их периодичности от центра к периферии одного из каналов возможно рассогласование канала, частичная перекачка мощности из одного канала в другой и резкая дестабилизация режима генерации за счет их конкуренции.

Для проверки возможности работы двухканального лазера со связанными каналами в одночастотном режиме и режиме синхронизации нами был поставлен специальный эксперимент, в котором излучение созданного двухканального лазера сбивалось с излучением опорного лазера [6,7]. При этом на экране анализатора спектра наблюдались биения, как между отдельными частотами в каждом канале (при их наличии), так и между частотами двухканального и опорного лазеров при последовательном перекрытии пучков. Исследования спектральных характеристик двухканального лазера показали, что наиболее устойчивым режимом его работы являлся режим, при котором одновременно генерировали две частоты, разность которых менялась при разюстировке зеркал от 4,0 до 30 МГц. При этом на экране анализатора спектра С4-45 наблюдался один сигнал биений на разностной частоте  $\Delta f = f_1 - f_2$  при закрытом пучке эталонного лазера, как для каждого из пучков, так и для обоих вместе. Во втором случае интенсивность сигнала биений увеличивалась вдвое.

При открытом пучке излучения эталонного лазера на экране анализатора спектра наблюдалось три интенсивных сигнала биений на частотах  $\Delta f$ ,  $\Delta f_1 = f_1 - f_{ЭТ}$  ( $\sim 6$  МГц),  $\Delta f_2 = f_2 - f_{ЭТ}$  ( $\sim 18$  МГц). Измерения кратковременной нестабильности частот двухканального лазера, работающего в 2-х частотном режиме для различных времен усреднения ( $\tau = 10^{-4}$ ,  $10^{-3}$ ,  $10^{-2}$ ,  $10^{-1}$  с) показали, что величина относительной нестабильности частоты в каждом канале монотонно падает с увеличением времени усреднения от  $10^{-8}$  до  $10^{-9}$ . Это свидетельствует об отсутствии долговременного дрейфа частот и подтверждается возможностью синхронизации частот в обоих каналах. Другим устойчивым режимом работы двухканального лазера, был случай, когда в одном из каналов генерировало две частоты, отстоящие друг от друга на  $\Delta f = f_1 - f_2$  ( $\sim 4$  -  $\sim 5$  МГц), а во втором канале три частоты, отстоящие на  $\Delta f = f_1 - f_2$  ( $\sim 4$  -  $\sim 5$  МГц) и  $\Delta f' = f_1 - f_3$  ( $\sim 18$  -  $\sim 20$  МГц). В этом случае первые две частоты были жестко связаны с аналогичными частотами во втором канале и на экране анализатора спектра наблюдались стабильные хорошо воспроизводимые биения трех частот  $\Delta f$  и  $\Delta f'$  (без эталонного лазера) и биения на трех частотах с открытым пучком эталонного лазера.

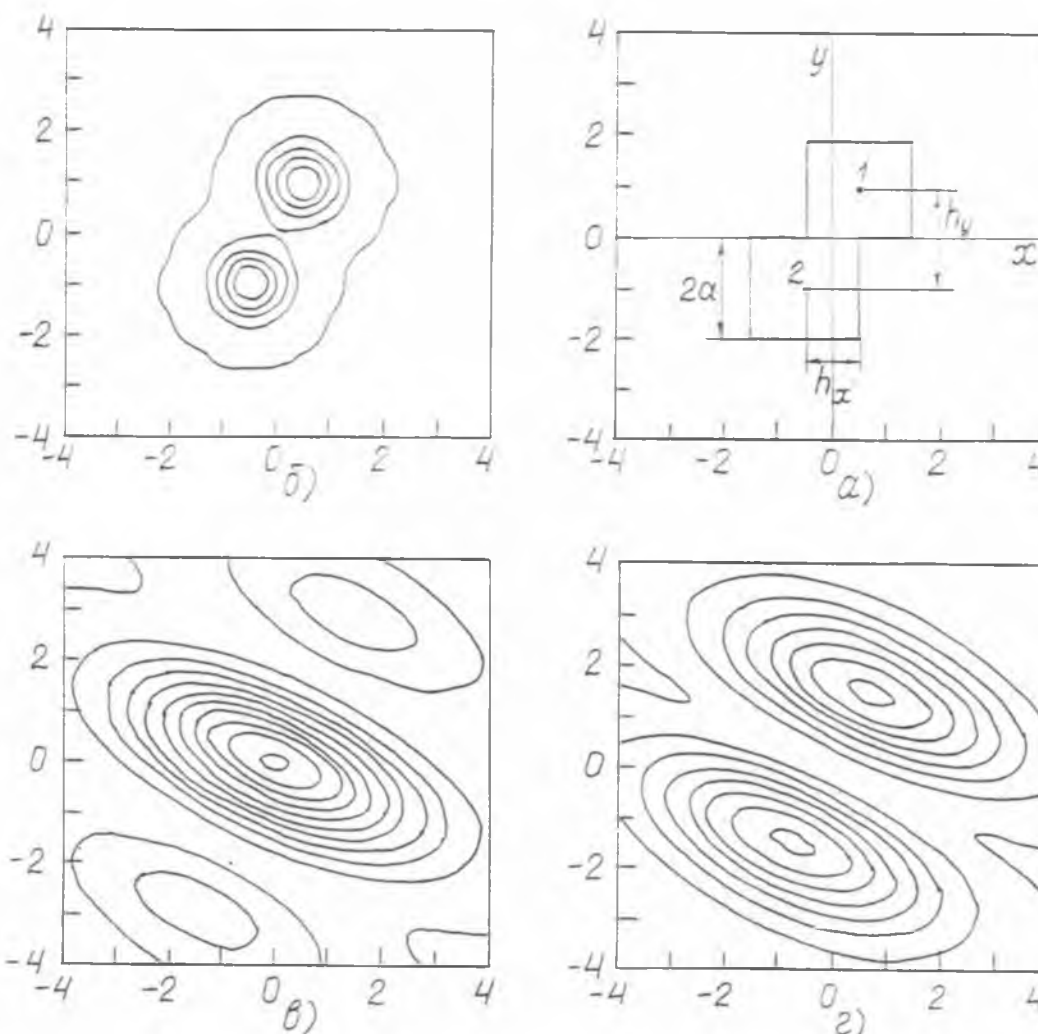


Рис.3. Интерференционная картина распределения интенсивности.

а - координатная система топографии распределения интенсивностей излучения по поперечному сечению пучка двухканального лазера в синхронном режиме; б - в ближней зоне ( $l = 80$  мм), в, г - в дальней зоне ( $l = 800$  мм) с  $\Delta\varphi = 0,2\pi$  и  $0,8\pi$ , соответственно.

При разъюстировке зеркал резонатора и смещении разностной частоты к нулю биения между частотами кратковременно пропадали, но в дальнейшем самопроизвольно



появлялись, и вновь устанавливался ранее рассмотренный режим двухчастотной генерации с синхронизованными пучками. Вероятно, в этом случае кратковременно лазер работал в одночастотных режимах в каждом канале, но этот режим был крайне неустойчив.

Экспериментальные исследования спектральных и поляризационных характеристик излучения двухканального CO<sub>2</sub> лазера путем прямых наблюдений спектра генерации с помощью панорамного спектр анализатора и поляризатора МЛР показали, что двух пучковый лазер мог работать и в режиме многоволновой генерации, когда генерация в каждом канале имела место на нескольких линиях одновременно (10,57; 10,59; 10,61 мкм). А также, что поляризация каждого пучка была линейной и совпадала с направлением вектора электрической напряженности ВЧ поля, возбуждающего лазера.

Таким образом, результаты экспериментальных исследований характеристик излучения волноводного CO<sub>2</sub> лазера с двумя оптически связанными каналами подтвердили возможность устойчивой работы такого лазера в режиме синхронизованных пучков, что качественно объясняло результаты экспериментальных исследований и теоретических расчетов распределения интенсивности излучения в дальней зоне.

### Литература:

1. Лиханский В.В., Напартович А.П. Излучение оптически связанных лазеров // УФН. - 1988. - т.160. -вып.3. -с.101-143.
2. Nevman L.A., Naart R.A. Recent and advances in sealed off CO<sub>2</sub> lasers: Laser Focus// Electro- Optics.-1987.-v.23.-№6.-р.80-83.
3. Яценко Н.А. Газовые лазеры с высокочастотным возбуждением. //Препринт ИПМ АН СССР; N 38а, -М,: 1989. -34с.).
4. Маркин Д.Р. Введение в теорию устойчивости движения. -М.: Наука, 1987. -304с.
5. Youmans D.S. Phase locking of adjacent channel leaky waveguide CO<sub>2</sub> lasers // Appl.Phys.Lett.1984, v.44, №4, p.365-367.
6. Иманкулов З.И., Доноев Т.А., Мириноятов М.М. Одночастотный волноводный CO<sub>2</sub> - лазер с поперечным ВЧ разрядом.//Вестник ЖАГУ, №1, 2008, стр.91-94.
7. Иманкулов З.И. Двухканальный волноводный CO<sub>2</sub> лазер с поперечным ВЧ разрядом // Вестник Южного отделения Национальной Академии наук Кыргызской Республики, 2013, №1, стр.29-35

\* \* \*

УДК: 004.421

### БАНКТЫК КРЕДИТТЕР МИСАЛЫНДА ЭКОНОМИКАЛЫК МАСЕЛЕЛЕРДИ ЧЕЧҮҮ РЕШЕНИЕ ЭКОНОМИЧЕСКИХ ЗАДАЧ НА ПРИМЕРЕ БАНКОВСКИХ КРЕДИТОВ SOLVING ECONOMIC PROBLEMS ON THE EXAMPLE OF BANK LOANS

Кадыркулова Н.К. доцент ОшГУ  
Термечикова Ы., Айдарова Г. магистрант  
[Kadyrkulova74@mail.ru](mailto:Kadyrkulova74@mail.ru)

*Аннотация:* Азыркы убакта кредит берүү боюнча банктарда чон конул бурулууда. Бул макалада банктык ссудалар, депозиттер жана башка кредит алуу үчүн жаралган маселелери, кенири таралган кредит берүүнүн түрлөрү каралган. Ошондуктан банктын кредит берүү ишин автоматташтыруу абзел.

*Аннотация:* В настоящее время большое внимание уделяется банковским кредитам. В данной статье рассматриваются вопросы одним из наиболее распространённых видов



кредитов, так как являются банковские ссуды, депозиты и прочие для получения кредита. Для этого необходимо автоматизация работы банковских кредитов.

**Abstract:** *Currently, much attention is paid to Bank loans. This article discusses the issues of one of the most common types of loans, as are Bank loans, deposits and other for obtaining credit. To do this, it is necessary to automate the work of Bank loans.*

**Ачык сөздөр:** Экономикалык түшүнүктөр маселелери; кредит функциялары жана аныктоо формалары; экономикалык процесстерди иликтөө.

**Ключевые слова:** *Понятие экономической задачи; определение форм и функций кредита; изучение экономические процессы.*

**Key words:** *The concept of economic problems; definition of forms and functions of credit; study of economic processes.*

### **Введение**

Целесообразность использования ЭВМ в различных организациях, и в частности в банках, в значительной мере предопределяется необходимостью переработки больших объемов первичных данных о клиентах и месячных процентная ставка, требованиями учета многочисленных факторов различного рода, частных требований, предоставления разной справочной и статистической информации, а также периодически повторяющихся отчетных документов.

В банковских делах ведется очень большой отчет о наличии кредитов, расчеты о клиентах. Основной целью работы является проведение более масштабных и точных операций по кредиторам продажи для клиентов и причем за ограниченный срок. И конечно же такая информация отличается огромным разнообразием, массовостью и различной периодичностью учета клиентов ссудами.

Для выполнения такой огромной работы для кредиторов выявления расчетов, работа сотрудников банка должна быть улучшена автоматизированным способом. Для этого существует различные средства вычислительной техники и программные системы.

Реализация данной задачи проводится в системе программирования Delphi 7.0, располагающей широкими возможностями по созданию приложений баз данных, удобными и развитыми средствами для доступа к информации, расположенной как на локальном диске, так и на удаленном сервере, а также большим коллекцией визуальных компонент для построения отображаемых на экране окон, что необходимо для создания удобного интерфейса между пользователем.

**Целью работы** является изучение факторов, влияющих на установление процентной ставки, поиск путей повышения доходности кредитных операций.

**Предметом исследования** является определение процентов по кредитам в коммерческих банках.

В соответствии с выше изложенным задачи работы определены следующим образом: во первых, определение кредита и ссудного процента как экономических категорий; определение форм и функций кредита; изучение влияния ссудного процента на экономические процессы;

во вторых, изучение порядка установления, начисления и взыскания процентов по кредитам;

в третьих, на основе проведенного анализа определение путей совершенствования доходной базы банка от кредитных вложений.

**Актуальность задачи** понятие экономической задачи, ее типы, всевозможные методы решения. Решена задача с поддержкой Delphi 6/0 и приложена компьютерная программа по решению экономических задач.

### **Результат работы**

В программной части производится отчетность поступления клиентов, выполнение работ и услуг подрядчиками производится на основании заключённых между кредиторами и клиентами договоров. В договорах оговариваются виды поставляемых материальных ценностей, выполняемых работ и услуг, коммерческие условия поставки, количественные и стоимостные показатели материальных ценностей или услуг, порядок расчётов (условия платежей)[2].

Поэтому определяя процентную ставку по кредитам, банки исходят из минимальной нормы доходности, которая должна покрывать максимальные затраты на ссуду и включать целевой доход. Ориентируясь на сумму дохода по ссуде, банк рассчитывает эффективную процентную годовую ставку по кредиту ( $p$ ) следующим формулам:

$$p = \frac{ДС}{K} * \frac{365}{t} * 100\%; \quad (1)$$

где:  $ДС$  – доход по ссуде, т.е. сумма процентных платежей по ссуде;  $K$  – сумма кредита, не погашенного клиентом на день расчета;  $t$  – срок пользования кредитом.

Размер процентной ставки и порядок ее уплаты определяют в кредитном договоре, в зависимости от следующих показателей:

- кредитного риска;
- предоставленного обеспечения;
- спроса и предложения, сложившихся на кредитном рынке;
- срока пользования;
- ставки рефинансирования, на момент выдачи кредита;
- общей тенденции ставки рефинансирования к снижению или росту;
- кредитоспособности заемщика, его репутации и других факторов.

Проценты начисляют на основе условий, зафиксированных в подписанном клиентом договоре (ежемесячно, ежеквартально). Удерживать с клиента всю сумму процентных выплат единовременно в момент выдачи кредита запрещено.

Сумму следующего процентного платежа (ПП) определяют по формуле, выведенной из формулы эффективной годовой ставки:

$$ПП = K \frac{p * K * t}{100\% * 365} \quad (2)$$

где:  $p$  – эффективная годовая процентная ставка по кредиту;  $K$  – сумма кредита, не погашенного клиентом на день расчета;  $t$  – срок пользования кредитом.

При этом банки применяют различные модели, исходя из точного или приблизительного количества дней в году и месяце.

Общая сумма долга перед банком, включая неоплаченные процентные платежи (ОСД):

$$ОСД = K * \left( 1 + \frac{p * t}{100\% * 365} \right) \quad (3)$$

где:  $K$  – сумма кредита, не погашенного клиентом на день расчета;  $p$  – эффективная годовая процентная ставка по кредиту;  $t$  – срок пользования кредитом.

Для выполнения такой огромной работы для кредиторов выявления расчетов, работа сотрудников банка должна быть улучшена автоматизированным способом. Для этого существует различные средства вычислительной техники и программные системы. Данная программа является продолжением в ряду подобных ей программных продуктов для хранения, обработки данных.

На основании вышесказанного сформулируем постановку решаемой задачи. Основная цель программы – улучшить работу сотрудников банка по учету клиентов при получения кредитов, получить нужную информацию о клиентах и месячные процентные ставки, а также хранить эти информации в базах данных на очень длительное время. Исходная информация находится на составленных особым образом картах. Программа должна подготовить ввод этих данных операторами, обеспечить долговременное хранение информации и на ее основании сформировать выходные информации. Программа обеспечивает:

- добавление новых информации о клиентах;
- обработку информации о кредитах;
- совершение отчета о кредиторов;
- контроль;
- корректировку уже внесенной информации;
- удаление не нужной информации;
- поиск заданной записи;
- автоматизацию вывода отчетов на экран или на принтер данных;

Рассмотрим более подробно каждый пункт.

1. Добавление новых информации в перечень клиентов на банке подразумевает внесение информации в данных кредитов, получить информацию о процентных ставки.
2. Данные находятся на жестком диске и могут храниться сколько угодно.
3. Обработка информации о кредиторов – производится за счет оплаты кредита в наличной форме.
4. Совершение отчета о клиентах – расчеты осуществляются на дополнительных приходах и прибыли для месячного отчета.
5. Контроль – это проверка данных во время ввода их операторами для обнаружения логических и арифметических ошибок. В случае ошибки оператору выводится соответствующее сообщение.
6. Корректировка предполагает возможность исправления введенной ошибочной информации.
7. Удаление подразумевает стирание ненужных записей из базы данных. Удаление производится по определенному коду товара и поставщика.
8. Поиск – обнаружение заданной записи в базе данных для последующей корректировки или удаления.
9. Автоматизацию вывода отчетов на экран или на принтер данных - вывод результатов подразумевает получение итоговых таблиц на основе обработанной информации.

В программной части производится отчетность поступления клиентов, выполнение работ и услуг подрядчиками производится на основании заключённых между кредиторами и клиентами договоров. В договорах оговариваются виды предоставляемых материальных ценностей, выполняемых работ и услуг, коммерческие условия поставки, количественные и стоимостные показатели материальных ценностей или услуг, порядок расчётов (условия платежей).

### **Вывод**

Автоматизация работы с клиентами по кредитным договорам заключается в построении систем автоматического расчета коэффициентов анализа кредитного спроса, а также вычисления величины платежей и ведения их учета на базе персонального компьютера.

### **Литература:**

1. Б.Нидлз, Х.Андерсон, Д.Колдуэлл «Принципы экономических задач». М., 1997.
2. В.Г.Кондраков «Решение экономических задач» М., 1995.

3. Д.У.Новиченко «Бухгалтерский учет» М., 1998.
  4. Авторский коллектив под руководством И.В. Левчука «Денежное обращение и кредит» М., 1996
  5. В.К.Камышанов «Практикум по решению экономического задачу» М., 1995.
  6. А.М.Епанешников, В.А.Епанешников «Программирование в среде Delphi» М., 1998.
- Михаэль Эбнер «Руководство разработчика Delphi» Киев, 2000.

\* \* \*

**УДК: 612.223**

ТОО СУУЛАРЫНАН АЛТЫН КОНЦЕНТРАТТАРЫН БӨЛҮП АЛУУЧУ ЖАБДЫКТЫ  
ИШТЕП ЧЫГУУ ЖАНА ЭСЕПТӨӨ  
ДАННАЯ СТАТЬЯ ПУБЛИКУЕТСЯ ПО ГРАНТУ МИНИСТЕРСТВА ОБРАЗОВАНИЯ И  
НАУКИ КР  
РАСЧЕТ И РАЗРАБОТКА УСТРОЙСТВА ДЛЯ РАЗДЕЛЕНИЯ И ИЗВЛЕЧЕНИЯ  
РУДНЫХ КОНЦЕНТРАТОВ ИЗ ГОРНЫХ РЕК  
CALCULATION AND DEVELOPMENT OF A DEVICE FOR THE SEPARATION AND  
EXTRACTION OF ORE CONCENTRATES FROM MOUNTAIN RIVERS.

*Кыдыралиев Сабыржан д.т.н профессор,  
Таирбеков Садыр Абдижапарович аспирант*

*Аннотация:* бул макалада тоо сууларынан алтын концентраттарын бөлүп алуучу жабдыкты иштеп чыгуу жана аны эсептөө жарыяланган. Бөлүп алуунун негизги закон ченемдүүлүктөрү эсептеп чыгарылган.

*Аннотация:* в данной статье произведен расчет и разработка устройства для разделения золотых концентратов из горных рек. Установлены основные закономерности разделения концентратов от пустой породы.

*Annotation:* this article calculated and developed a device for the separation of gold concentrates from Mountain Rivers. The basic laws of separation of concentrates from waste rock established.

*Ачык сөздөр:* тоо суулары, кыялык агым, алтын концентраты.

*Ключевые слова:* горные воды, угол наклона, золотые концентраты.

*Key words:* mountain water, tilt angle, gold concentrate.

Известен традиционный способ получения золота включающий следующие технологические операции: взрыв горных массивов; транспортировка продуктов взрыва в горно-обогажительные комбинаты; измельчение горных пород; промывка; химическая обработка с помощью ядовитых веществ и т.д. Данный способ уничтожает пастбища и леса, загрязняет окружающую среду, вызывает протест местного населения, требует больших капитальных вложений, соизмеримых стоимостью самих месторождений [1]

А также известен так называемый гравитационный способ получения золотых концентратов [2], который предусматривает вытаскивания золотосодержащей руды из под земли и соответственно воды тоже и в воде золотосодержащая руда промывается в так называемых гравитационных машинах [2,3]. Известны следующие виды гравитационных машин: винтовые сепараторы; отсадочные столы; моечные жалобы; шлюзы; центробежные сепараторы и т.д. Здесь гравитационные машины требуют электроэнергию и дополнительно требуется энергия для транспортировки золотосодержащей руды и воды и еще требуется рабочая сила. Всё это повышает себестоимость золотых концентратов.

Поэтому в Жалал-Абадском госуниверситете разработан способ разделения золотых концентратов лишённый от вышеуказанных недостатков: не требуется дополнительная энергия; не загрязняет окружающую среду [5,6,7]

Известны разработанные автором этой статьи стационарные и передвижные [7] устройства для разделения рудных концентратов из горных рек. Стационарные устройства строятся непосредственно на горной реке и требуются относительно большие капитальные вложения для их строительства.

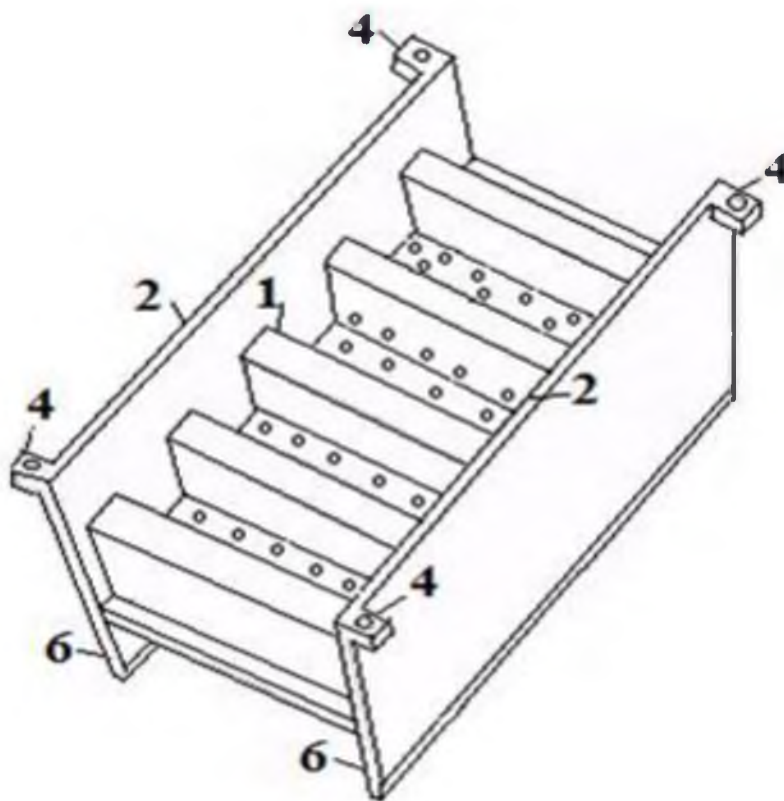
Для старателей представляет интерес передвижные или переносные устройства для разделения и извлечения рудных концентратов из горных рек. Так как они легко переносимые на те места где имеются руды более высоким содержанием золота. Устройство типа [7] имеет возможность дополнительной очистки золотых концентратов от второстепенных горных пород.

Целью настоящей работы является расчет и разработка разделителя золотых концентратов с дополнительной очисткой от второстепенных горных пород

Обычная горная река имеет двухслойное течение: верхнее и нижнее. По верхнему слою течет пустая порода, по нижнему – руда. В горных реках в весенний, летний период из-за увеличения атмосферных осадков и снеготаяния резко увеличивается объем воды за счет селей потоков, как с левых, так и с правых берегов рек. При этом в реку попадает каменно-грязевой поток и мутность воды повышается и за счет грязевых глинистых потоков происходит заиливание, т.е. в нижней донной части рек образуется не только рудный концентрат но и песчано-глинистая смесь. Поэтому мы разработали устройство [7]. Которые не только разделяет рудный концентрат, но и очищает концентрат от песчано-глинистой второстепенной смеси.

Разработанное устройство представлено на рис 1.

а)



б)

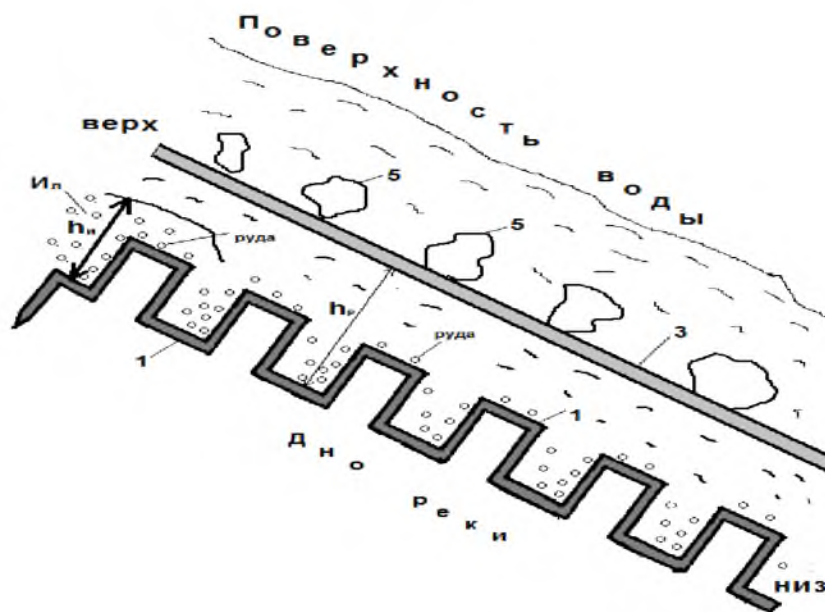


Рис.1. Устройство для разделения и извлечения рудных концентратов из горных рек: а- общий вид, крышка снята; б-в разрезе, в рабочем положении; 1- измельчитель - промыватель; 2- стенка; 3-крышка; 4-ушко; 5-большие камни; 6-устанавливающая часть.

Устройство содержит многоступенчатый измельчитель-промыватель 1, имеющий многоступенчатые емкости прямоугольной формы в виде перпендикулярно расположенных лотков по отношению к течению реки, стенки 2 и крышку 3. Для подъема и опускания устройства имеются ушки 4. Каждое углубление измельчителя-промывателя 1 за счет ограничения стенкой с обеих сторон образует посуду (емкости) в виде прямоугольного длинного лотка, расположенного перпендикулярно течению реки, причём каждый лоток располагается по ступеньке сверху вниз по одной линии. Измельчитель-промыватель 1 изготавливают из тонколистового стального листа путем гибки и штамповки. Стенки 2 изготавливают из стального листа, они в нижней части имеют заострённую форму для внедрения в грунт в донной части горной реки. Измельчитель-промыватель 1 прижимают к стенке 2 сваривают дуговой сваркой. Крышку 3 устанавливают сверху и прижимают к стенкам и закрепляют с помощью болтовых соединений. Крышка 3 выполняет роль разделителя, т. е. разделяет полезную смесь от пустой породы и защищает от удара больших камней 5 во время паводков.

Устройство устанавливают на донной поверхности горной реки, перпендикулярно течению реки путем внедрения в грунт с помощью ножек стенки и загиба в носовой части промывателя 1 для того, чтобы течение не унесло данное устройство.

Устройство работает следующим образом.

Песчано-глинистая смесь, содержащая полезный концентрат, поступает в измельчитель-промыватель 1. На верхней части этой смеси между крышкой 3 и поверхностью смеси имеется зазор, через который просачивается вода и смывает верхний слой смеси сверху вниз. Промытая смесь с большой скоростью поступает в углубление измельчителя - промывателя и оказывает импульсное давление на выступающую часть и смесь расщепляется на песок, глину и руду, т. е. густая смесь разжижается. Руда, по сравнению с глиной и песком, имеет более высокую плотность. Поэтому руда вытесняет более лёгкие частицы и осаждается в нижнем слое углубления (лотка). Например, золотоносная руда, по сравнению с глиной и песком, имеет примерно в десять раз большую плотность, т. е. в десять раз тяжелее. Поэтому частицы глины и песка поднимаются или вытесняются вверх и

переходят на следующее углубление, где также проходят дальнейшее измельчение и промывку. Это продолжается шаг за шагом до тех пор, пока руда не отделяется полностью от песка и глины. Промывка сопровождается пульсацией потока, которая порождается за счет ступенчатого падения воды и смеси. Происходит своеобразная вибрация потока, что в конечном итоге, приводит к разделению смеси на отдельные составляющие.

После того как все углубления (лотка) ступеньки заполняют рудным концентратом, осуществляют подъем промывателя с помощью тросов через ушко 4. Нижнюю часть промывателя с помощью тросов поднимают до горизонтального положения, затем весь промыватель поднимают вверх в горизонтальном положении. Затем из лотков (ячеек) промывателя извлекают полезную руду.

Данное устройство позволяет повысить качество рудного концентрата путем его дополнительного измельчения и промывки. Дополнительное измельчение и промывку осуществляют непосредственно в горной реке на донной поверхности реки с помощью разработанного устройства. Содержащий ил рудный концентрат поступает в устройство и разжижается. Ил разлагается на руду, песок и глину. Руда, имеющая более высокую плотность, осаждается на дне прямоугольных лотков измельчителя-промывателя, а песок и глина смываются и выходят как ненужные отходы и стекают в реку. При этом наблюдается колебательное волновое движение воды. После того, как все ячейки лотка заполняются полезным концентратом, устройство поднимают вверх со дна реки и извлекают полезную руду.

Анализ работы устройства для разделения золотых концентратов будем производить аналитическим путем (рис 2). Горная река всегда течет сверху вниз, т.е. по наклону по отношению к горизонту под углам  $\alpha$ . Рассмотрим изменение энергии в сечениях А-А и Б-Б. сечение А-А находится на высоте  $H_1$ , сечение Б-Б находится на высоте  $H_2$  по отношению к горизонту.

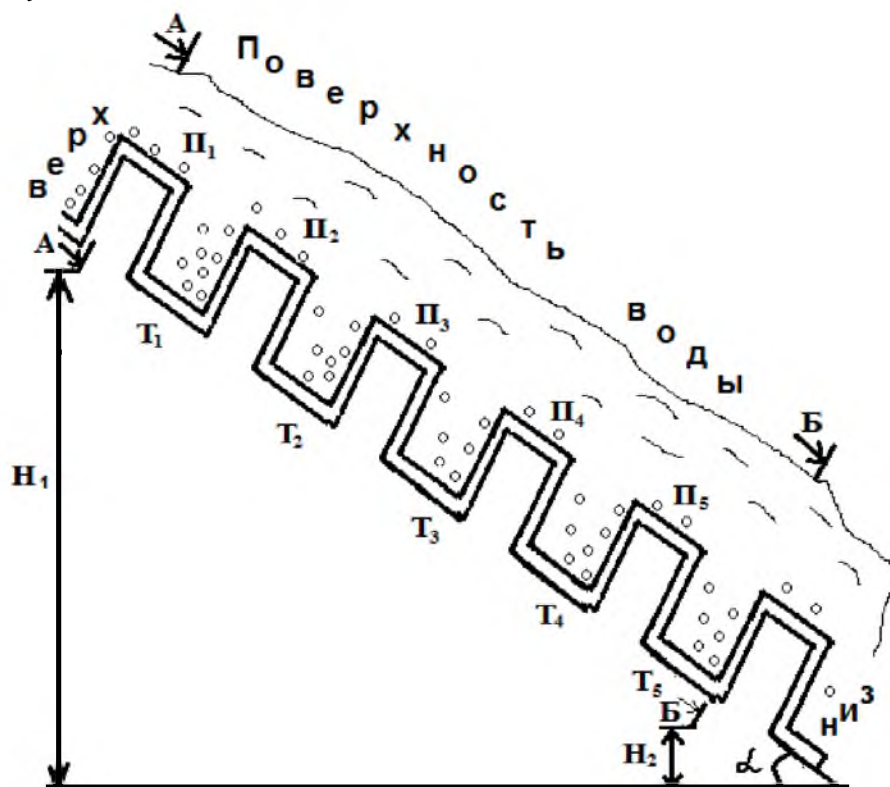


Рис 2. Изменение энергии подающей смеси по поверхности промывателя.



Взвесь падает сверху вниз под углом  $\alpha$ . Соблюдается закон Бернулли. Пусть в сечении А-А средняя скорость потока будет  $v_1$ , в сечении Б-Б будет  $v_2$ . Произойдет превращение потенциальной энергии потока в кинетическую:

$$mgH_1 - mgH_2 = \frac{mv_1^2}{2} - \frac{mv_2^2}{2}$$

Если  $H_1 - H_2 = \Delta H$ ;  $v_1 - v_2 = \Delta v$ , то видно, что поток сверху вниз течет определенным ускорением, так как  $v_2 > v_1$ .

Если рассмотреть поведение отдельной минеральной частицы, которая скользит по поверхности промывателя, то можно увидеть изменение сил статического давления и силы Архимеда которые действуют на эту частицу. Если частица располагается на поверхности выступа, то расстояние от частицы до поверхности воды имеет минимальное значение, по сравнению с тем, что частица находится в углублении промывателя. Когда частица контактируется с поверхностью промывателя, тогда зазор между контактирующими поверхностями не будет. Соответственно там и не будет воды. Тогда сила Архимеда будет равняться нулю. Когда частица свободно будет падать в углублении промывателя, тогда сила Архимеда будет иметь максимальное значение. Сила тяжести  $P = mg$  тоже будет меняться. Сводится к минимуму когда частица находится на выступе промывателя, так как здесь противодействует сила подъема. Будет увеличивать своё значение, когда частица свободно падает в углубление промывателя. Изменение выше указанных сил безусловно порождает колебательное движение. Частота колебательного движения  $\nu$  определяется следующей формулой:

$$\nu = \frac{v_{cp}}{\lambda}$$

Где  $v_{cp}$  - средняя скорость потока

$\lambda$  - шаг расположения выступов и углублений промывателя.

Очевидно амплитуда колебания зависит от высоты выступов и от массы взвеси.

Соответственно на выступах промывателя ( $\Pi_1, \Pi_2, \Pi_3 \dots$  см. рис 2) и в углублениях ( $T_1, T_2, T_3 \dots$ ) произойдет резкие изменения потенциальной и кинетической энергии. (рис 3). На выступах потенциальная энергия возрастает. В углублениях возрастает кинетическая энергия ( $T$ ). Сумма потенциальной ( $\Pi$ ) и кинетической энергии ( $T$ ) не изменяется и остается постоянной:

$$E = \Pi + T = \text{const}$$

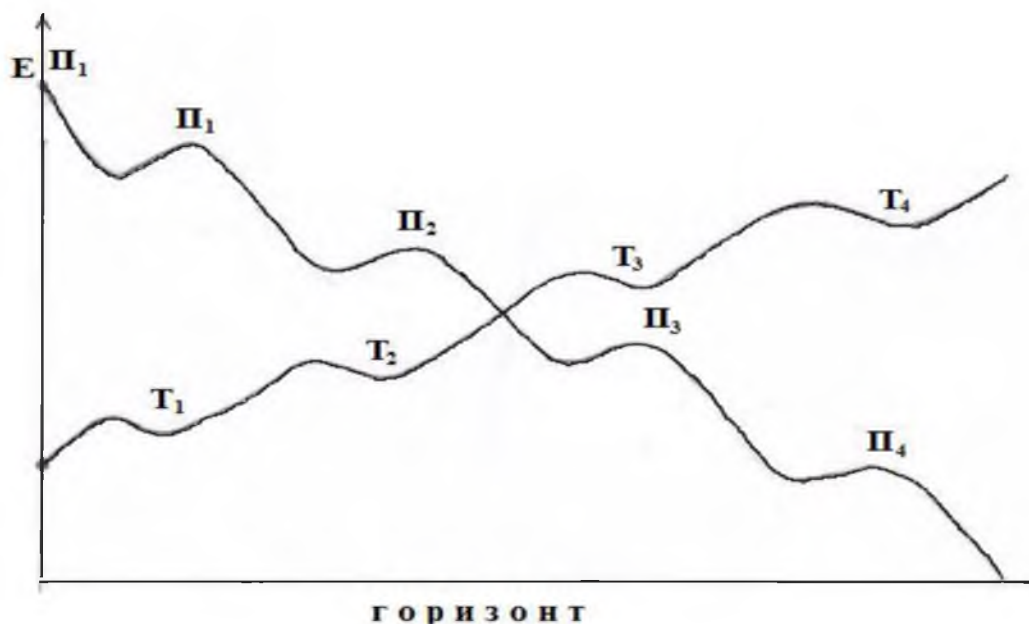


Рис. 3 изменение потенциальной энергии П и кинетической энергии Т в промывателе.

Разделение руды происходит в трех зонах (точках) промывателя: 1) на выступе; 2) в начальной части углубления, т.е. во время свободного падения частицы руды в углубление; 3) непосредственно в углублении. Рассмотрим последовательно.

1) На поверхности выступа происходит скольжение или качение минеральной частицы и частица ускоряется по направлению течения воды [8]. Величина ускорения частицы  $a$  выведена автором этой статьи и определяется по следующей формуле

$$a = \frac{g(\rho_m - \rho_v)(\sin \alpha - f \cos \alpha)}{\rho_m} = \frac{g\Delta\rho(\sin \alpha - f \cos \alpha)}{\rho_m}$$

Где  $\rho_m$  – плотность минеральной частицы

$\rho_v$  – плотность воды

$\alpha$  – угол наклона промывателя по отношению горизонту

$f$  – коэффициент трения между минеральной частицей и поверхностью выступа

$\Delta\rho$  – разница плотностей

На выступе происходит разделение частиц по ускорению. С увеличением плотности частицы  $\rho_m$  увеличивается ускорение  $a$ . поэтому частицы золота ускоряются быстрее. Пустая порода которая обладает меньшей плотностью отстает. Поэтому произойдет разделение. Пустая порода всплывает вверх.

2) Во время свободного падения на частицу которая падает вниз воде действует сила тяжести, сила Архимеда и сила вязкостного трения Стокса. Так как скорость частицы постоянно, то можно составить следующее уравнение

$$mg - F_A = 6\pi\eta r\vartheta, (1)$$

В первом приближении частицу можно считать шаром, поэтому его объем  $V = \frac{4}{3}\pi r^3$ ,

а следовательно, масса  $m = \rho_m V = \frac{4}{3}\pi r^3 \rho_m$ . По закону Архимеда  $F_A = \rho_v V g = \frac{4}{3}\pi r^3 g \rho_v$

Тогда уравнение (1) можно представить следующим образом:  $\frac{4}{3}\pi r^3 g \Delta\rho = 6\pi\eta r\vartheta$  (2)

Где  $\eta$  – вязкость воды

$\Delta\rho$  – разница плотности воды и минерала  $\Delta\rho = \rho_m - \rho_v$

$g$  – ускорение свободного падения

$\vartheta$  – скорость падения минеральной частицы

Из уравнения (2) найдем скорость минеральной частицы

$$\vartheta = \frac{\frac{4}{3}\pi r^3 g \Delta\rho}{6\pi\eta} = \frac{\frac{2}{3}\pi r^3 g (\rho_m - \rho_v)}{\pi\eta} (3)$$

Формула (3) раскрывает процесс разделения золотых концентратов от пустой породы. С увеличением плотности минерала  $\rho_m$  скорость падения  $\vartheta$  возрастает, частицы которые обладают меньшей плотностью падают вниз меньшей скоростью. Поэтому произойдет разрыв между частицами и произойдет разделение.

Если  $\rho_m = \rho_v$ , то  $\Delta\rho = 0$ , в этом случае скорость падения  $\vartheta = 0$ , т.е. частица не падает, а просто плавает, т.е. частица плавает до следующего выступа свободно. Произойдет разделение.

Если,  $\rho_m < \rho_v$ , то  $\Delta\rho$  приобретет отрицательное значение и  $\vartheta$  будет иметь отрицательное значение. В этом случае произойдет всплытие минеральной частицы вверх и золотой концентрат очищается от пустой породы.

3) В донной части углубления совершается столкновение тяжелых частиц минерала между собой и всплытие относительно легких частиц вверх. Здесь произойдет строгое распределение (расположение) частиц по плотности, т.к.  $\rho = \frac{m}{V}$ ,  $P = mg$ .

Т.е. чем больше массы в единице объема, тем больше тянется вниз силой  $P = mg = \rho V g$ . Наиболее тяжелая частица окажется в нижней части промывателя.

**Выводы:**

1. Разработанный разделитель является работоспособным. Работоспособность разделителя доказана аналитическим путём.
2. В промывателе разделительного устройства происходит уменьшение потенциальной энергии и повышение кинетической энергии взвеси в целом. Из-за изменения сил, действующих на минеральные частицы в устройстве появляется колебательное движение и интенсивность перемешивания руды с водой реки увеличивается и происходит промывка и измельчение полезной смеси.
3. На выступах промывателя разделение золотых концентратов от пустой породы происходит за счет ускорения смеси. В углублении промывателя разделение происходит из-за разницы плотностей веществ, которые являются составляющими руды.
4. Производительность устройства зависит от скорости течения реки, от шага расположения выступов и угла между промывателем и горизонтом.

**Использованная литература:**

1. Благородные металлы. Справоч. изд./под ред. Савицкого Е.М. М. Металлургия, 1984 592 с.
2. Гравитационное обогащение (статья)//Горная энциклопедия, издательство большой советской энциклопедии. 1984-1990
3. Малая горная энциклопедия. В 3т. Мала гирничя энциклопедия/(на укр. языке) под ред. В.С.Белецкого.- Донбасс. 2004.ISBN966-7804-14-3
4. Карлина А.И. Совершенствование математических моделей гравитационного обогащения полезных ископаемых из результатов опыта отечественных и зарубежных исследований. Вестник ИрГТУ №1(96) 2015. ISSN1814-3520.
5. Кыдыралиев С. Устройство для разделения рудных концентратов из горных рек. Патент №151,2013.бюл №1.
6. Кыдыралиев С. Устройство для разделения рудных концентратов из горных рек. Патент №1880 от 1.01.2016.бюл №7.
7. Кыдыралиев С. Устройство для разделения и извлечения рудных концентратов из горных рек. Патент №258 от 30.04.2019.бюл №4.
8. Кыдыралиев С. Расчет и проектирование разделителя золотых концентратов из горных рек. Вестник ЖАГУ, 2016.№2. стр. 78-83.

\* \* \*

**УДК: 551.521.37.**

КЫРГЫЗСТАНДЫН ШАРТЫНДА ТАБИГЫЙ ЭНЕРГИЯ БУЛАКТАРЫН  
ПАЙДАЛАНУУНУН АЙРЫМ КӨЙГӨЙЛӨРҮ  
НЕКОТОРЫЕ ПРОБЛЕМЫ ИСПОЛЬЗОВАНИЯ ЕСТЕСТВЕННЫХ ИСТОЧНИКОВ  
ЭНЕРГИИ В УСЛОВИЯХ КЫРГЫЗСТАНА  
SOME PROBLEMS OF USING NATURAL SOURCES OF ENERGY IN THE CONDITIONS OF  
KYRGYZSTAN

*Молдокеримова Э.К п.и.к. ЖАМУнун доценти  
Ажикүлова У.М. улук окутуучу ЖАМУ*

*Аннотация: Бул макалада Кыргызстандын шартында табигый энергия булактарын пайдалануунун айрым көйгөйлөрү изилденген.*

**Аннотация:** В статье исследованы некоторые проблемы использования естественных источников энергии в условиях Кыргызстана.

**Annotation:** In this article have examined some of the problems of using natural energy sources in the conditions of Kyrgyzstan.

**Ачкыч сөздөр:** Табигый энергия, энергетикалык кризис, альтернативдүү энергетика, күн энергетикасы.

**Ключевые слова:** Естественные энергии, энергетический кризис, альтернативная энергетика, солнечная энергетика.

**Key words:** natural energies, energy crisis, alternative energy, solar power.

Кыргызстан энергетикалык ресурстар менен камсыз болгон мамлекеттердин катарында. Айрыкча гидроэнергетикалык ресурстарга байөлкө, ошондуктан Орто Азияда гидроэнергиянын ири өндүрүүчүсү болуп саналат.

Кыргызстан Казакстанга, Тажикстанга, Өзбекстанга, Кытайга электр энергиясын экспорттойт. Экспорттун бир жылдык көлөмү 2-2,5 млрд.кВт саатты түзөт. Кыргызстандагы гидроэнергетикалык ресурстун потенциалы адистердин баасы боюнча 142 млрд.кВт/саатты түзөт. Бүгүнкү күндө анын 10%зы гана өздөштүрүлгөн.

Күндүн энергиясынын эсебинен шамал пайда болот (Күндүн Жер бетин тегиз эмес жылытышынын эсебинен), шамалдуу Жерлерге шамал ЭСры курулат. Күндүн Жер берине берген жылуулугунун натыйжасында суулар бууланып, жамгырдан суунун энергиясын алууга болот, сууларга ГЭСтер, толкундук ЭСтер курулат.

ГЭСтердин артыкчылыгы айлана-чөйрөнү булгабайт, бирок, көп акча, көп убакыт, өтө чоң көлөмдө суу керек, суу сактагычтар айыл чарба жерлеринин көпчүлүк жерлерин ээлейт, чек ара көйгөйү пайда болот. ГЭСтердин ПАКти 85-90%ды түзөт.

ЖЭС (жылуулук электр станциялары) органикалык отун күйгөндө бөлүнүп чыккан жылуулук энергиясына негизделген. Жылуулук электр борборунун ПАКти 60-70%. Бишкек жылуулук борбору 3970млн.кВт саат энергия өндүрөт. Ал эми Ош жылуулук борбору 557,8 млн. кВт саат энергия өндүрөт.

Кыргызстандын энергия системасындагы жабдуулардын 80%зы эскирген. Жылдан-жылга плотиналардагы суунун деңгээли төмөндөп жатат. Көмүр, газ, мазут сыяктуу жаратылыш байлыктары да азайып жатат. Натыйжада энергетикалык кризистин алдын алуу көйгөйү пайда болууда.

1973-74-жылдары нефть кризиси учурунда бир топ мамлекеттерде Күндүн энергиясын колдонуу боюнча программалар иштелип чыккан.

XX кылымдын аягында Күндүн энергиясы эл чарбасында кеңири колдонула баштады. Себеби Күн ааламдагы эң чоң энергия булагы. Күндүн энергиясы бекер отун, айрыкча электр өткөрүүчү зымдар жетпеген алыскы тоолордо, деңиздердеги байланыш түйүндөрү үчүн ыңгайлуу электроэнергиясынын булагы болуп эсептелет. Экологиялык жактан да баалуу, себеби отун жагылбайт, ошондуктан айлана-чөйрөнү булгабайт, кыймылдуу бөлүктөрү жок болгондуктан, сыртка тоскоолдук кылуучу үндөрдү чыгарбайт.

Шамалдын энергиясы шамалдуу климаты бар Индия, Германия, АКШ, Дания сыяктуу мамлекеттерде кеңири колдонулат. Анткени аталган мамлекеттерде шамалдын энергиясын колдонуу боюнча атайын мыйзамдар кабыл алынган, ошондуктан шамал энергетикасы жакшы өнүгүүдө. Ошондой эле шамал энергетикасы акыркы 10 жылда Россияда да өнүгүүдө. Кыргызстанда да Таш-Көмүрдө, Шамалдуу-Сайда, Ысык-Көлдө, Нарында шамалдын энергиясын колдонсо болчудай.

Күндүн энергиясын колдонуу Кыргызстан үчүн өтө ыңгайлуу, себеби Кыргызстан күнөстүү өлкө. Жарык энергиясын колдонуу менен да өлкөбүздүн социалдык-экономикалык өнүгүүсүн камсыз кылууга болот.

Кыргызстан географиялык абалы боюнча 39-43 градус чыгыш кендигинде жайгашкандыктан, Күн нурун пайдалануу үчүн абдан ыңгайлуу. Кыргызстанга жылына орточо 1300-1500 кВт/м<sup>2</sup> күн радиациясы тийет.

Биздин өлкөдө Күн батареялары имараттын электроприборлорун азыктандыра алат. Азыркы учурда күн батареяларына жана күн мештерине тоолуу жайыттарда жана туристтик борборлорго суроо-талап жогорулоодо.

Ысык-Көл областынын Ак-Суу айылында жылытуу системасы кыш мезгилинде мейманкананын бөлмөлөрүн кошумча жылытуу системасыз эле жылытат. Имараттын түштүк тарабында эки катар айнектелген чоң пластикалык терезелер орнотулган, алар аркылуу кышкысынын ар бир бөлмөгө Күндүн энергиясы келип түшөт. Күн нуру түшкөн бөлмөнүн ички беттери Күн энергиясын сиңирет, натыйжада имараттагы аба жылып, түнкүсүн да жылуулук сакталат. Жай мезгилинде имараттын түштүк тарабы чатыр менен жабылган, чатыр ашыкча жылуулуктан коргойт.

Ысык-Көл областынын Тоң районундагы айылдык мектепке ысык суу менен камсыз кылынуучу ашкана үчүн 100 литрге вакуумдук күн нуру менен суу жылытуучу түзүлүш, мектеп имаратын электр тогу менен камсыз кылуу үчүн 2 кВт кубаттуулуктагы фотоэлектрдик станция орнотулган. Ошондой эле ысык суу менен камсыз кылынуучу мейманкана үчүн сыйымдуулугу 1200л (4 бак) топтогучтары бар 16 м<sup>2</sup> аянттагы вакуумдук күн нуру менен суу жылытуучу топтогуч орнотулган.

Ысык-Көл областынын Григорьевка айылында үйдү жылытуучу система катарында иштөөчү, үйдүн түштүк тарабына орнотулган теплицасы бар үйлөр курулган.

Суусамыр районунун Кожомкул айылындагы жайыттарды башкаруу үчүн Күн станциялары орнотулган. Комплексте аянты 0,5 м<sup>2</sup>, кубаттуулугу 60 Вт болгон фотомодуль, 100 А сыйымдуулукка саатына 12В аккумуляторлук батарея, 200 Вт кубаттуулуктагы 12/220В инверттер, зарядды контролдоочу, 100Втга лампасы, ташуучу фонары бар.

Бишкек шаарындагы Holi Day мейманканасында кубаттуулугу 100 Втка барабар болгон чакан фотоэлектрдик станция орнотулган.

Бишкек шаарындагы «Флюид» коомдук фондунун өндүрүштүк базасында тамак аш даярдоо үчүн параболикалык күн меши орнотулган.

Учурда Кыргызстандын окумуштуулары өнөр жай ишканалары үчүн техникалык ПАКти 80%га жакын жылуулук Күн нурунун коллекторлорун, ПАКти 50% болгон Күн нуру менен иштөөчү жылытуучу системаларын чыгарууну пландаштырууда. Ошондой эле бийик тоонун шартында радио жана телерелерик станцияларды электр энергиясы менен азыктандыруучу Күн-шамал комплексин колдонуу проблемаларын изилдөө.

Күн нурунун энергиясын пайдаланууда жылына көмүрдөн 65 миң тонна, мазуттан 50 миң тонна, табигый газдан 45 млн. м<sup>3</sup>, электр энергиясынан 250 млн. кВт, жылуулук энергиясынан 180 миң Гкал үнөмдөлөт. Ал эми үйдү ысытууда электр энергиясына болгон көз карандылыкты 40%га чейин азайтат.

Күндүн энергиясын колдонуу экологиялык жактан да таза болот: түтүн чыкпайт, жыттанбайт, күл алам деп убара болбойсун, организм үчүн да пайдалуу.

Экологиялык натыйжалуулугун алсак, 150 миң м<sup>2</sup> аянттагы күн коллектору жылына атмосферага чыгуучу көмүр кычкыл газын 35 -32 миң тоннага чейин азайтып, 16-23 млн. сом үнөмдөлөт. Күндүн энергиясын колдонуудагы негизги көйгөй, күндүн радиациясынын саны аз болгондо, кышында керек болгондугунда.

Кыргызстанда Күндүн энергиясын колдонуунун мүмкүнчүлүктөрүн кеңейтүү үчүн төмөнкүдөй сунуштар бар:

- Күндүн энергиясын колдонуу боюнча мамлекеттик деңгээлде программалар кабыл алынса. Таш-Көмүр жарым өткөргүчтөр заводу ишке киргизилсе.
- Коомдук тамактануучу жайларда, кафе-ресторандарда,

мейманканаларда милдетүү түрдө сууну ысытуу үчүн Күндүн энергиясы пайдаланылса.

- Үйлөрдү жарыктандыруу, телевизор, радио, муздаткыч сыяктуу электр энергиясын талап кылуучу нерселер күн батареяларынын жардамы менен иштесе.
- Күндүн энергиясын колдонуу боюнча интернет булактары, телевизор, радио, газета, журналдар аркылуу элге маалыматтар берилсе.
- Республикада Күндүн энергиясын колдонуу боюнча адистер даярдалса.
- Күн орнотмолорун сатып алуу жана орнотуу үчүн Күндүн энергиясын колдонуучуларга мамлекеттик банктардан жеңилдетилген кредиттер берилсе.
- Эгерде мамлекет тарабынан кабыл алынган программалар аткарылбаса, тиешелүү органдарга, физикалык тараптарга жазалар колдонулса.

Күндүн энергиясын колдонуу менен биринчиден, электр энергиясы үнөмдөлөт, экинчиден, электр станцияларында авариялардын алдын алабыз, үчүнчүдөн, экологиялык жактан таза (түтүн чыкпайт, жыттанбайт, күл чыкпайт ж.б.) төртүнчүдөн, организм үчүн пайдалуу (аба таза болот, убаракерчилик болбойт), бешинчиден, экономикалык жактан да пайдалуу, себеби жарыгыбыз, жылуулугубуз бекер болот, чайыбыз кайнайт, тамагыбыз бекер бышат, телевизор, радио, телефон бекер иштейт, алтынчидан, тоолуу райондорго, алыскы айылдарга электр тогун электр чубалгылары аркылуу жеткирүүгө караганда, жабдууларды ташып жүрүү ыңгайлуу. Бириккен улуттар уюмунун айлана-чөйрө жана өнүгүү боюнча Эл аралык комиссиясы бүгүнкү энергетикалык кырдаалга байланыштуу: «Биз энергиянын тигил же бул түрүсүз жашай албайбыз. Келечектеги өнүгүү айлана-чөйрөгө коркунуч жана зыян келтирбеген ишеничтүү калыбына келүүчү булактардан алынган энергиядан толук көз каранды» – деп, калыбына келүүчү энергия булактарын колдонуунун маанилүүлүгүн белгилеген.

Өнөр жайларда, айыл чарбасында, байланышта, транспортто, медицинада электр энергиясына болгон муктаждыктар, электр энергиясына болгон баалардын өсүшү да алтернативдүү энергия булактарын табууга мажбурлоодо.

Газ, нефть, көмүр сыяктуу отун энергия булактары Жер бетинин ысып кетүүсүнө алып келет, экологияны булгайт, запасы да азайып барууда. Ошондуктан Күндүн, шамалдын, суунун энергиясын колдонуу зарылдыгы байкалууда.

Тилекке каршы учурда Кыргызстанда калыбына келүүчү энергия булактарын колдонуучу электр станцияларынын курулушуна мамлекеттик деңгээлде жакшы маани берилбей келе жатканы өкүндүрөт.

Күндүн энергиясын колдонуу үчүн Кыргызстандын да ыңгайлуу климаты болгону менен күн орнотмолорунун кымбаттыгы, Күндүн энергиясын колдонуу боюнча элдин арасында маалыматтын аздыгы, адистердин жоктугу көйгөй жаратат. Эгерде Таш-Көмүр жарым өткөргүчтөр заводун ишке түшүрсө, Кыргызстанда Күндүн энергиясын колдонуу бир кыйла арзан да, жеңил да болмок. Ошондой эле тоолуу райондорго, алыскы электр чубалгылары аркылуу жеткирүүгө кеткен чыгымдарга караганда жеңил болмок, электр энергиясы тез жана арзан жетмек. Ошондуктан Кыргызстанда Күндүн энергиясын колдонуунун мүмкүнчүлүктөрүн кеңейтүү зарыл деп ойлойбуз.

#### **Адабияттар:**

1. Будущее Кыргызской энергетики: Сб. материалов /Сост С.Д.Чукулов, Л.И.Баум, Э.А.Ногойбаева, Б.Д.Суракматова. – Б.:2007. – 124с.
2. Беляков Ю.П., Рахимов К.Р. Кыргызстандын энергетикасы. Ф: «Кыргызстан», 1983. – 92б.
3. Голицын М.В. Альтернативные энергоносители М.2004.
4. Меляков И.Н., Пантелеев В.П. Күн технологияларына киришүү. Бишкек: 2012.-56 б.
5. Мурзаibraимова Б.Б., Дөөлөталиева А.С. Электр энергиясын өндүрүүнүн жана сарамжалдуу пайдалануунун жолдору. Бишкек: «Гүлчынар», 2010.-68б.

6. Пантелеев В.П., Аккозиев И.А., Галанина И.И. Энергообеспечение жилищного комплекса от альтернативных источников энергии. КРСУ, 2009.
7. Хорченко Н.В. Индивидуальные солнечные установки. М.1991.-208с.

\* \* \*

УДК: 621.223

КЫРГЫЗСТАНДА АЛТЫН ӨНДҮРҮҮНҮН КӨЙГӨЙЛӨРҮ  
ПРОБЛЕМЫ ДОБЫЧИ ЗОЛОТА В КЫРГЫЗСТАНЕ  
GOLD MINING PROBLEMS IN KYRGYZSTAN

Данная статья публикуется по гранту министерства образования и науки КР

*С.Кыдыралиев д.т.н., профессор,  
С.Таирбеков аспирант*

**Аннотация:** Бул илимий макалада Кыргызстанда экономикалык кризис шартында алтын өндүрүүнүн көйгөйлөрү көрсөтүлгөн. Экономикалык жана экологиялык жактан пайдалуу алтын алуунун жолу сунушталат.

**Аннотация:** В данной работе раскрываются проблемы производства золота в Кыргызстане в условиях экономического кризиса. Предлагается экономически и экологически эффективный способ получения золота в условиях Кыргызстана.

**Annotation:** This paper reveals the problems of gold production in Kyrgyzstan in the context of the economic crisis. An economically and environmentally efficient method for producing gold in the conditions of Kyrgyzstan is proposed.

**Ачкыч сөздөр:** Алтын, өндүрүүнүн жолу, касиеттери.

**Ключевые слова:** Золото, способы производства, свойства.

**Key words:** Gold, production methods, properties.

Президент Кыргызской Республики объявил 2019-2020 годы годами развития регионов потому, что в регионах народ живёт плохо. Отсутствует оплачиваемая работа. В таких отдалённых районах как Токтогульский, Чаткальский, Тогуз-Тороунских и других районах имеются месторождения золота [1]. Однако золотодобывателями в этих районах являются иностранные государства. Местные люди участвуют в качестве чернорабочих потому, что у местного населения отсутствуют капитальные вложения и не хватает знания о добыче золота у местных бизнесменов.

Поэтому целью настоящей работы является провести сравнительные анализ существующих способов получения золота и разъяснить актуальность добычи золота для кыргызского народа, особенно для руководства. В настоящее время в связи с кризисом цены на золото возросли в 1,5 раза.

С самого начала человечество золото служило для улучшения жизни людей. Его обменивали как ценный камень на товары народного потребления. Чистое золото (99,9999%) используется для увеличения золото-валютных запасов различных государств. С увеличением золотого запаса страна становится богатой потому, что золото служит как валютный эквивалент. Золото еще используется для укрощения. К товарам для укрощения относят ювелирные изделия и ювелирную галантерею. Для их изготовления применяют сплавы золота потому, что золото в чистом виде отличается мягкостью и низкой механической прочностью. Поэтому для ювелирной промышленности используются сплавы золота с серебром и меди. Содержание драгоценного золота в сплаве определяют по пробе. В настоящее время принята метрическая система проб, показывающая, какое количество весовых единиц химически чистого золота содержится в тысяча единиц сплава (табл. 1).



Действующая в ряде зарубежных стран каратная система проб определяет количество весовых единиц химически чистого золота в 24 частях сплава.

Табл.1. Пробы и основной состав лигатуры ювелирных золотых сплавов в Кыргызстане и Российской Федерации.

Система обозначения проб метрическая	золотниковая	каратная	цвет
1000	100	24	жёлтый
958	95,8	23	жёлтый
750	75	18	красный
583	58,3	14	красный
375	37,5	12	розовый

Золото (Au) – мягкий, ковкий, пластичный, тягучий металл, имеющий плотность 19,26г/см<sup>3</sup>, температура плавления – 1064,4<sup>0</sup>С. Золото не теряет своего металлического блеска и ярко-жёлтого цвета ни на воздухе, ни в воде.

Кроме ювелирной промышленности золото еще используется в электронной промышленности.

В Кыргызстане золото в чистом виде не встречается. Встречаются два вида золоторудных месторождений различающихся по условиям образования.

1. Месторождения коренные (эндогенные), возникновение которых связано с глубинными процессами. 2. Месторождения экзогенные, представленные в основном золотоносными россыпями и возникающие при разрушении коренных месторождений золота.

Упомянем лишь главные типы золоторудных месторождений. Кварц-золоторудные и кварц-сульфидно-золоторудные месторождения, формирующиеся на больших и умеренных глубинах в обстановке высоких и средних температур, представлены жиллообразными или линзовидными рудными телами, единичными протяжёнными жилами, системами жил и прожилков, зонами прожилковой и в крепленной минерализации.

В кварц-золоторудных месторождениях рудные тела сложены агрегатами сливного и грубозернистого кварца с небольшими (1-5%) количеством сульфидов (пирит, арсенопирит). Золото, обычно свободное, характеризуется неравномерным распределением с образованием столбообразных и гнездо видных участков.

Минеральный состав кварц-сульфидно-золоторудных значительно разнообразнее, чем кварц-золоторудных, сульфиды составляют 15-30% жильного выполнения. Кроме пирита, арсенопирита, сульфидов свинца, меди, цинка, распространены сульфасоли серебра, сурьмы, минералы висмута, теллируды. Золото находится как в свободном, так и дисперсном, распыленном в сульфидов состоянии [2].

Во всех двух месторождениях золота главным и наиболее распространенным минералом золота является самородное золота. Оно служит основным источником добычи золота в рудных месторождениях. Самородное золото постоянно содержит в виде примеси серебра. Не считая разновидностей, концентрация серебра в самородном золоте колеблется от долей процента до десятков процентов. Содержание (сAu) в самородном золоте отнесённое к сумме содержаний золота и серебра сAu (сAu+ сAg) получило название пробы золота. Известно, также медистое, палладистое и висмутное золота цвет самородного.

Золотины размером 8 мм и более обычно имеют массу свыше 1 г и называются самородками. Различают самородки мелкие (1-10г), средние (10-100 г), крупные (100-1000 г), весьма крупные (1-10 кг) и гигантские (более 10 кг). Однако иногда самородками называют также золотины «резко выделяющиеся по размерам среди других частиц металла», и нижний предел массы самородка принимают 0,1 грамма. Самый крупный самородок золота найден в Австралии – «Плита Холтермана» (285 кг вместе с кварцем, чистого золота 83,3 кг); на Урале

найден самородок золота «Большой треугольник» (36,2 кг). Большинство крупных самородков имеют свои имена (табл.4).

**табл.4. Крупнейшие самородки мира**

Год находки	Место находки	Масса, кг	Присвоенное название	Источник сведений
1842	Россия, Урал	36,2	«Большой треугольник»	В.В.Данилевский
1851	Австралия, шт. Новый Южный Уэльс	45,3	«Хандреуейт»	Дж.Салмон
1857	Австралия, Кингоуер	65,7; 54	«Блестящий Баркли»	Дж.Салмон
1857	Австралия, шт.Виктория	42	«Донноли»	В.И.Соболевский
1858	Австралия, Балларат	69	«Желанный»	В.И.Соболевский
1868	Австралия, Балларат	50	«Канадец 1-й»	Дж.Салмон, В.И.Соболевский
1870	Австралия, шт.Виктория	60,7	Нет	Дж.Салмон
1870	Колифорния	48	Нет	Дж.Салмон
1872	Австралия, район Сиднея	285/83,2	«Плита Холтермана»	В.И.Соболевский
1873	Колифорния	108,8	Нет	Дж.Салмон
1899	Западная Австралия	45,3	Нет	Дж.Салмон
1901	Япония, о.Хоккайдо	71	«Японец»	В.И.Соболевский
1937	Австралия	32	«Золотой орел»	Из газет
1954	США, Калаверас	72,9	нет	Дж.Салмон
1954	Колифорния	36,3	«Оливер Мартин»	Дж.Салмон
1983	Бразилия, шт. Пара	39,5;36	нет	Из газет
н.д.	Колифорния	88,4	нет	Дж.Салмон
н.д.	Австралия	75,4	нет	Д.С.Ньюбери
н.д.	Австралия, шт.Виктория	44,7	«Леди Хотэм»	Дж.Салмон
XX век	Западная Китай	44	нет	Дж.Салмон
н.д.	Австралия, шт.Виктория	40	«Канадец 2-й»	В.И.Соболевский
н.д.	Колифорния	35,6	«Посейдон 2-й»	В.И.Соболевский

В последние десятилетия самородки начали искать с помощью металлодетекторов (разновидность миноискатель). Крупнейший самородок найденный металлодетектором весит 27,2 кг. Его нашел в Австралии в штате Виктория Кевин Хиллер (Kevin Hillier) 26 сентября 1980 года. Самородок назван «Рука Судьбы». Его размеры: 47 см в длину, 20 см в ширину и 9 см толщиной, проба 926. Кевин продал свой самородок в 1981 году за 1000000 долларов в казино «Золотой Самородок» в Лас-Вегасе. Трудно назвать другой металл, который в истории человечества сыграл бы большую роль, чем золото. Во все времена люди старались завладеть золотом хотя бы путем преступлений, насилий и войн. Начиная с первобытного человека, украшавшего себя золотыми блестками, намытыми в песках рек, и кончая современным промышленником, обладающим огромным производством, человек в упорной борьбе завладел частью природного богатства. Но эта часть золота ничтожна по сравнению с количеством распяленного в природе металла и с потребностями и желаниями самого человечества. Сегодня поиски золота и его месторождений идут все усиливающимся темпом, по добыче золота во всем мире работает не менее пяти миллионов человек, а добывается его около трех тысяч тонн ежегодно. Природа очень бережно хранит свои сокровища и упорно не отдает

человеку этот металл. В наши дни создано большое количество золотодобывающей, самой современной техники, но наибольший эффект в золотодобыче дают все возрастающие знания человека о свойствах золота.

Золото золотисто-желтый (у богатых серебром разновидностей бледно-жёлтый, при повышенном содержании меди появляется розоватый оттенок). Твердость 2,5-3, плотность ( $156 \cdot 10^2 - 183 \cdot 10^2$ ) (чистое золото  $193 \cdot 10^2$ ). Хорошо ограненные кристаллы золота встречаются редко. Наблюдались октаэдрические, кубооктаэдрические и ромбододекаэдрические формы кристаллов. Крупные золотники – «видимое золото» встречаются относительно редко, часто золото образует мельчайшие зерна, иногда трудно различимые даже в полировочных шлифах под микроскопом. Помимо кристаллов и их сростков, наблюдаются дендриты с разнообразными рисунками ветвей и стволов, иглы, изогнутые проволочки, плёнки, чешуйки, жилки. Самородки встречаются чаще в россыпях, чем в коренных месторождениях, на которые приходится не более 10% общего количества известных находок.

Теперь остановимся на вопросе как самородное золото попадает в горные реки, которые расположены вблизи золотых месторождений. Во время дождей, снеготаяния, ветра с левого и с правого берега горных рек вода смывает горную породу и горная рассыпная порода вместе с оползневых и селевых потоков попадает в горные реки. Как известно горная река течет сверху вниз и река роет свое русло как снизу, так и с боку. И в этом случае россып течет сверху вниз. Наиболее распространены речные россыпи. Золото при перемещении от коренных источников в россыпи подвергается окутыванию, истиранию, коррозии, но все, же сохраняет ряд особенностей морфологии и состава, присущих первичному золоту.

В большинстве россыпей главная масса золота представлена частицами величиной 0,5-4 мм, причём наиболее крупное золото располагается близ коренных месторождений золота.

**Химические свойства золота:** Золото - один из самых интересных металлов. При нормальных условиях оно не взаимодействует с большинством кислот и не образует оксидов, поэтому его относят к благородным металлам, в отличие от обычных металлов, разрушающихся по действием кислот и щелочей. В XIV веке была открыта способность царской водки растворять золото, что опровергло мнение об его химической инертности. Царской водкой называется раствор азотной и соляной кислоты. Одна часть азотной и три части соляной концентрированной кислот.

Наиболее устойчивая степень окисления золота в трёх валентных соединениях, в этой степени окисления. Оно легко образует с одновалентными анионами ( $F^-$ ,  $Cl^-$ ,  $CN^-$ ) устойчивые плоско-квадратные комплексы  $[AuX_4]^-$ . Относительно устойчивы также соединения с степенью окисления +1, дающие линейные комплексы  $[AuX_2]^-$ . Долгое время считалось, что +3 высшая из возможных степеней окисления золота, однако, используя дифтарит криптона в качестве катализатора, удалось получить соединения  $Au + 5$  (фторит  $AuF_5$ , соли комплекса  $[AuF_6]^-$ ). Соединения золота (+5) стабильны лишь со вторым и являются сильнейшими окислителями.

А также известно, что золото взаимодействует с селеновой кислотой. При температуре  $200^\circ C$  золото растворяется в концентрированной селеновой кислоте. Концентрированная  $H_2SeO_4$  реагирует с золотом и при комнатной температуре, при этом образуя различные нестойкие оксиды хлора. Например жёлтый раствор растворимого в воде перхлората золота (+3)  $Cl_2O_7$  обладает сильной окислительной способностью. Золото сравнительно легко реагирует с кислородом и другими окислителями при участии комплексообразователей. Так, в водных растворов цианидов при доступе кислорода золото растворяется, образуя цианоаураты. Цианоаураты легко восстанавливаются до чистого золота.

В случае реакции с хлором возможность комплекс о образования также значительно облегчает ход реакции: если с сухим хлором золота реагирует при  $\sim 200^\circ C$  образованием

хлорида золота (+3), то в концентрированном водном растворе соляной и азотной кислот (царская водка) золото растворяется с образованием хлороурат-иона уже при комнатной температуре.

Кроме того, золото растворяется в хлорной воде. Золото легко реагирует с жидким бромом и его растворами в воде и органических растворителях, образуя трибромид  $AuBr_3$ .

С фтором золото реагирует в интервале температур 300-400 °С, при более низких реакция не идет, а при больших фториды золота разлагаются.

Золото также растворяется в ртути, образуя легкоплавкий сплав (амальгаму), содержащий интерметаллиды золото-ртуть. Известно, что золото растворяется в йоде.

Известны золотоорганические соединения - например, эдилдибромид золото или ауотиоглюкоза.

Некоторые соединения золота токсичны, накапливаются в почках, печени, селезёнке и гипоталамусе, что может привести к органическим заболеваниям и дерматитом, стоматитом, тромбоцитопении. Органические соединения золота (препараты криназол и ауранафин) применяется в медицине при лечении аутоиммунных заболеваний, в частности, ревматоидного артрита.

**Золотодобыча:** Люди добывают золото с незапамятных времён. С золотом человечество стелкнулось уже V веке до н.э. в эпоху неолита благодаря его распространению в самородном состоянии.

По предположению археологов, начало системной добычи было положено на Ближнем Востоке, откуда золотые украшения поставлялись, в частности, в Египет. Именно в Египте в гробнице королевы Зер и одной из королевы Пу-аби Ур в Шумерской цивилизации были найдены первые золотые украшения, датируемые III веком до н.э.

В России до петровских времён золото не добывалось. Оно ввозилось из-за границы в обмен на товары и взималось в виде ввозных пошлин. Первое открытие запасов золота было сделано в 1732 году в Архангельской губернии, где вблизи одной деревни было обнаружена золотая жила. Для получения золота используются его основные физические и химические свойства: присутствие в природе в самородном состоянии, способность реагировать лишь с немногими веществами (ртуть, цианиды). С развитием современных технологий более популярными становятся химические способы.

Испокон веков для получения золота используется метод промывки. Этот метод основан на высокой плотности золота, благодаря которой в потоке воды минералы с плотностью меньше золота (а это почти все минералы земной коры) смываются, и металл концентрируется в тяжёлой фракции песка, которая называется шлихом. Этот процесс называется отмывкой шлиха или шлихованием. В небольших объёмах такую промывку можно производить в ручную с помощью промывочного лотка. Этот способ используется с древности и до нашего времени для обработки маленьких россыпных месторождений старателями, но основное его применение - поиск месторождений алмазов, золота и других ценных металлов.

Промывка используется для разработки крупных россыпных месторождений, но при этом используются специальные технические устройства: драги и промывочные установки. Полученные шлихи, кроме золота, содержат множество других тяжёлых минералов, и металл из них извлекается путём, например, амальгамации.

Методом промывки разрабатываются все россыпные месторождения золота, но он ограниченно применяется на коренных месторождениях. Для этого породу дробят и затем подвергают промывке. Этот метод не может быть применён на месторождениях с рассеянным золотом, где оно так распылено в породе, что после дробления не обособляется в отдельные зёрна и смывается при промывке вместе с другими минералами. К сожалению, при промывке теряется не только мелкое золото, которое легко смывается с промывочной породой но и крупные самородки, гидравлическая крупность которых не позволяет им спокойно оседать в

ячейках коврика. Поэтому на драгах и на приборах обязательно следят за крупными катающимися обломками – это вполне могут оказаться самородки.

**Амальгамация.** Метод амальгамации основан на способности ртути образовывать сплавы – амальгамы с различными металлами, в том числе и с золотом. По этому методу увлажнённая дроблённая порода смешивается со ртутью и подвергается дополнительному измельчению в мельницах – бегунных чашах. Амальгаму золота (и сопутствующих металлов) извлекают из получившегося шлама промывкой, после чего ртуть отгоняется из собранной амальгамы, используется повторно. Этот метод из-за токсичности ртути используется ограниченно.

**Цианирование.** Метод цианирования основан на реакции золота с цианидами в присутствии кислорода воздуха: измельчённая золотоносная порода обрабатывается разбавленным (0,3-0,03%) раствором цианида натрия, золото из образующегося раствора цианоаурата натрия  $Na[Au(CN)_2]$  осаждается либо цинковой пылью, либо из специальных ионообменных смолах.

Метод цианирования первоначально применялся на крупных заводах, где порода дробилась и цианирование проводилось в специальных чанах.

Однако развитие технологии привело к появлению метода кучного выщелачивания, который заключается в следующем: готовится водонепроницаемая площадка, на неё насыпается руда и её орошают растворами цианидов, которые просачиваясь через толщу породы, растворяют золото. После этого они поступают в специальные сорбционные колонны, в которых золото осаждается а генерированный раствор вновь отправляется на кучу.

Метод цианирования ограничен минеральным составом руд, применим, если руда содержит большое количество сульфидов или арсенидов, так как цианиды регулируют с этими минералами. Поэтому цианированием перерабатываются малосульфидные руды или руды из зоны окисления, в которой сульфиды и арсениды окислены атмосферным кислородом.

Для извлечения золота из сульфидных руд используются сложные многоэтапные технологии. Золото добытое из месторождений содержит различные примеси, поэтому его подвергают специальным процессам высокой очистки, которые производятся на аффинажных заводах.

**Получение чистого золота из сплавов.** При добыче золота методом цианирования после сплавления осадённого золота в его составе может содержаться серебро и медь. Для получения чистого золота используются метод аффинажа. Этот метод применяется для получения чистого золота из низкопробных сплавов, и основан на выделении химическим путем чистого золота из сплавов. Существует два метода аффинажа: 1) способ аффинажа методом квартования; 2) аффинаж царской водкой. По первому способу берут сплав независимо от его пробы, взвешивают на весах и соответственно весу сплава оценивают три весовые части меди или серебра. Золотой сплав и медь сплавляют, полученный новый сплав развальцовывают до толщины бумаги или гранулируют путем сливания расплавленного металла тонкой струей в воду. При этом образуются мелкие шарики. Провальцованный сплав нарезают ножницами на мелкие кусочки, а гранулированное золото освобождают от воды.

По второму способу измельчённый сплав заливают в стеклянную колбу и заливают азотной кислотой из расчёта на 1 объем золота 10-12 объемов кислоты и постепенно подвергают над пламенем спиртовки. Азотная кислота, являясь сильным окислителем, растворяет все металлы в сплаве кроме золота. Во избежание вредного влияния на организм паров азотной кислоты работают под колпаком вытяжного шкафа. После прекращения выделения бурых паров кислоту сливают и колбу и заполняют новой порцией кислоты и повторяют подогревание. После 2-3-й порций кислоты выделение бурых паров прекращается, что свидетельствует о полном растворении лигатуры в кислоте. Оставшийся осадок промывают водой, просушивают и сплавляют в тигле. Полученное имеет 990-995-ю пробу.

Из аффинированного золота можно приготовить сплав любой пробы путем добавления лигатуры при сплавлении. Метод аффинажа золота из сплавов царской водной отличается тем, что при действии царской водкой золото растворяется, а серебро выпадает в осадок.

Известно применение микроорганизмов при производстве золота из золотосодержащих сульфидных концентратов [3]

Теперь расскажем о собственных разработках. Кыргызстан является горной страной. В наших горах имеются большие месторождения золота. С кыргызских гор начинаются многие реки Средней Азии. В горных реках, которые протекают вблизи золотых месторождений имеются золотые самородки размером 1-4мм. Так как наши золотоносные месторождения относятся к экзогенным россыпным месторождениям. Одним словом горная река которая течет через золоторудных месторождений обогащается самородным золотом, за счет течения вниз россыпей слева, с право и снизу за счет смыва при донных поверхностях. Надо отметить, что эти естественные процессы заменяют работу целых горно-обогатительных комбинатов, транспортных и энергетических организаций по очистке золотых руд.

Обычно горная обогащенная река имеет двухслойное течение – верхнему слою течет пустая порода, по нижнему – золотоносная руда в большинстве случаев самородное золото. Наши разработки посвящены для разделения и извлечения экологически чистым путем именно этого самородного золота [4,5,6,7,8], которые осуществляются без дополнительного энергообеспечения и капитального вложения, что не хватает у местного населения.

#### **Выводы:**

1. Кыргызстан остается страной со слабой экономикой и большим внешним долгом. Одним из способом улучшения экономики является производство золота, так как во всех семи областях республики имеются золоторудные месторождения. Необходимо разработать технологии производства золота с наименьшим капиталовложением и без вывоза золота из страны. Золото становится нужным товаром для республики.
2. Существующие способы получения золота предусматривают взрыв горных золотосодержащих массивов, сбор и транспортировку продуктов взрыва, измельчение, промывку, перемешивания руды с химическими ядовитыми реагентами, мойку и т.д. это требует больших капитальных вложений. Страна становится не платежеспособным и продает золотоносные месторождения.
3. Кинетическую энергию горных рек можно использовать для улавливания самородков золота из этих рек. С помощью разработанных нами наших установок без дополнительных капитальных вложений можно производить золото.

#### **Использованная литература:**

1. Кыргызстандын кен байлыгы. Энциклопедиялык окуу куралы. Бишкек, 2004. Мамлекеттик тил жана энциклопедия борбору – 292 бет.
2. Благородные металлы. Под редакцией Савицкого Е.М.-М.: изд. Металлургия 1984-с.594.
3. Муравьев М.И. Разработка интенсивной технологии биокисления золото содержащих сульфидных концентратов. Автореферат диссертации на соискание учёной степени кандидата технических наук. Москва, 2009.16стр.
4. Кыдыралиев С. Устройство для разделения рудных концентратов из горных рек. Патент №151 от 31.01.2013 E02B3/12(2012.01)
5. Кыдыралиев С. Устройство для разделения рудных концентратов из горных рек. Патент №1880 от 29.07.2016 E02B3/00(2016.01)
6. Кыдыралиев С. Устройство для разделения и извлечения рудных концентратов из горных рек. Патент №243 от 2019.

\* \* \*

УДК: 621.315.592.

КРЕМНИЙ КРИСТАЛЛДАРЫН ОТУРУКТАШТЫРУУ ПРОЦЕССИНДЕ,  
ЭНЕРГЕТИКАЛЫК АБАЛДАРЫ ӨЗГӨРҮЛМӨЛҮҮ БОЛГОН АРАЛАШМАЛАР  
ПРИМЕСИ ПРИ ПРОЦЕССЕ ОСАЖДЕНИЯ КРИСТАЛЛОВ КРЕМНИЯ С  
ПЕРЕМЕННЫМ ЭНЕРГЕТИЧЕСКИМ СОСТОЯНИЕМ  
IMPURITIES IN THE DEPOSITION OF SILICON CRYSTALS WITH VARIABLE  
ENERGY STATE

КРУИА нын “Жалал-Абад илимий борбору”  
“Жалал-Абадский научный центр” НАН КР  
“Jalal-Abad science center” of national Academy of Sciences  
ф-м. и.к. доц. Б.Б. Чотонов

**Аннотация:** Кремний кристаллын өзөкчөгө отурукташтыруу процессинде, аралашмалардын абалдарын энергетикалык параметри аркылуу аныктоо.

**Аннотация:** Определение состояния примесей в энергетические параметры при процессе осаждения в кремниевый кристаллический стержень.

**Annotation::** Determination of the state of impurities in the energy parameters during the deposition process in a silicon crystal rod.

**Ачыкчтуу сөздөр:** кремний, поликристал, монокристал, трихлорсилан, тетрахлорида, микроэлектроника, нанoeлектроника, экстенсивдүү параметр, кварц тигели, конденсация.

**Ключевые слова:** кремний, поликристаллический, монокристаллический, трихлорсилан, тетрахлорид, микроэлектроника, нанoeлектроника, экстенсивный параметр, кварцевый тигель, конденсация.

**Keywords:** silicon, polycrystalline, monocrystalline, trichlorosilane, tetrachloride, microelectronics, nanoelectronics, extensive parameter, quartz crucible, condensation.

### Киришүү

Бүгүнкү күнү дүйнөлүк окумуштуулар микроэлектрониканы багынтып, нанoeлектрониканы башкарууну максат кылууда.

Учурда бүткүл дүйнө элдеринин микроэлектроникага болгон муктаждыгы дүркүрөп өсүүдө. Илимий изилдөөлөрдө 2009- жылга микроэлектрониканын негизги сырьесу болгон поли- жана монокристаллдык кремнийди өндүрүүнүн көлөмү 60 000 тоннага жетсе, ал эми 2019- жылга 500 000 тоннага жеткен. Мындан биз дүйнөлүк коомчулдуктун суроо талабы болуп көрбөгөндөй тагыраак айтканда 8 эсе өскөндүгүн көрдүк [1].

Азыркы учурда дүйнөлүк көйгөйлөрдүн эң негизгилеринин бири, поли- жана монокристаллдык кремнийди өндүрүү болуп саналат. Ошондуктан бул көйгөйлөрдүн үстүндө илим изилдөө актуалдуулугун жоготкон жок.

Микроэлектроникага, нанoeлектроникага болгон дүйнөлүк коомчулуктун суроо талабын, канааттандырууну Кыргыз өкмөтү колго алса болот. Анткени Орто Азиядагы жападан жалгыз поли- жана монокристаллдык кремний өндүрүүчү Таш-Көмүр “Солар” заводубуз бар.

Микроэлектроникалык жана нанoeлектроникалык приборлордун сапаттуулугу, негизги сырьесунун сапаттуулугуна көз каранды болот. [2].

Ошол себептен бүгүнкү күнү жаңы аталыштагы Таш-Көмүр “Солар” заводу өз алдына өндүргөн поли- жана монокристаллдык кремнийинин сапаттуулугун арттыруу



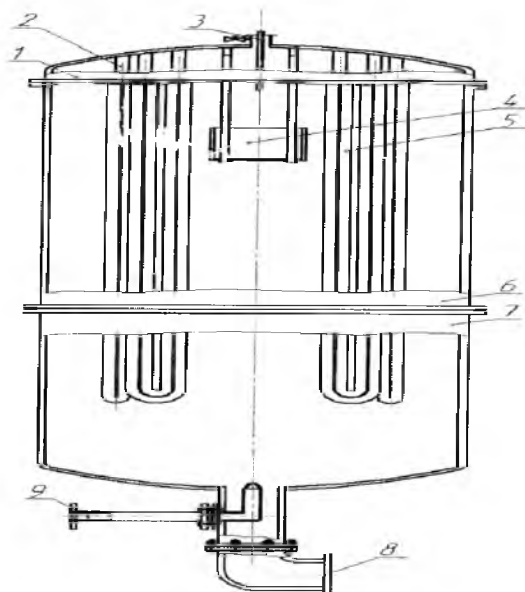
маселесин максат кылууда. Бул маселе бүгүнкү күнү дүйнөлүк көйгөйлөргө айланды. Мындай көйгөйлөрдүн үстүндө бүгүнкү күнү илимий изилдөөлөр жокко эсе. Ошондуктан КРУИА нын “Жалал-Абад илимий борборунун” окумуштуусу ф-м.и.к.доцент Б.Б.Чотонов аспиранттары менен жогорудагы көйгөйлөрдү чечүүгө аракеттенишүүдө.

Бул уникалдуу завод дүйнөлүк базарга арзан жана өтө сапаттуу төмөнкүдөй поли-жана монокристаллдык кремнийди өндүрүп берүү мүмкүнчүлүгүнө ээ:

1. Күн энергиясын колдонуучу монокристаллдык кремний пластиналарын
2. Электрдик сапаттуулуктагы монокристаллдык кремнийин.
3. Фотоэлектрдик түзүлүштөрүн.
4. Кварс тигелин [1,2]

Мында завод поли- жана монокристаллдык кремнийди өндүрүүдө алгач трихлорсиланды ( $\text{SiHCl}_3$ ) жана тетрахлориданы ( $\text{SiCl}_4$ ) өндүрөт [2,3]. Өндүрүлгөн трихлорсиландан ( $\text{SiHCl}_3$ ) жана тетрахлоридадан ( $\text{SiCl}_4$ ) хлориддерди тазалоонун ректификациялоо (конденсациялоо) бөлүгүнө, андан кийин экинчи этабы болгон кремний кристаллын кремний өзөкчөсүнө отурукташтыруу процессине жөнөтөт [2,3].

Мында изилдөө негизинен кремний кристаллдарын кремний өзөкчөсүнө отурукташтыруу процессине арналган. Аны төмөнкү сүрөттөлүштөн көрүүгө болот:



Сүр. № 1 Кремний кристаллдарын өзөкчөгө отурукташтыруу процессинин сүрөттөлүшү

Мында; 1 - реактордун капкагы;

2 - ток алып жүрүүчү;

3 - киргизүү бөлүгү;

4 - бууландыруучу стакан;

5 - негизги стержендер;

6 - ортоңку царга;

7 - төмөнкү царга;

8 - буулуу-газ аралашмасын чыгаруу бөлүгү;

## 9 - буулуу-газ аралашмасын киргизүү бөлүгү.

Бул жогорудагы технологияда техникалык кремний (Si), суутек (H<sub>2</sub>) жана хлор (Cl<sub>3</sub>) реакцияга кирип, кремний кристалдары өзөкчөгө отургузууга умтулушат [3].

Кремний кристалдарын өзөкчөгө отурукташтыруу процессинде, кремний хлоридинин (SiHCl<sub>3</sub>) эритмеси, буулуу-газ эритиндисин пайда кылат. Мындан биз жогорудагы буулуу-газ эритиндисинде болуучу процесстерди изилдөөдө, кремний кристалдарын өзөкчөгө отурукташтыруу температурасын, теориялык температура менен гана чектебей, илимий жана техникалык өнүгүүлөрдү эске алып, T=1473(K) ÷ 1573(K) температуралар аралыгына чейин көтөрүп, термодинамикалык эсептөөлөрдү жүргүзүүнү максат кылып, ишке ашырууга жетиштик.

Мында изилдөөнү кремний кристаллдарын өзөкчөгө отурукташтыруу процессинде, системадагы аралашмалардын ички энергетикалык абалдарын (dH) аныктоодо, өзөкчөгө отурукташтыруучу температуралар 1473(K) - 1573(K) аралыгынын ар бир кадамы үчүн төмөнкү (1) - теңдемесин колдонуп, физика-математикалык эсептөөлөрдү жүргүздүк:

$$\Delta H_T^0 = \Delta H_{298}^0 + a(T - 298) + b\left(\frac{T^2 - 298^2}{2}\right) - c\left(\frac{1}{T} - \frac{1}{298}\right) \quad (1)$$

Мындан алынган эсептөөлөрдүн жыйынтыктары төмөндөгү диаграмма №1 түрүндө берилди [6,7]:

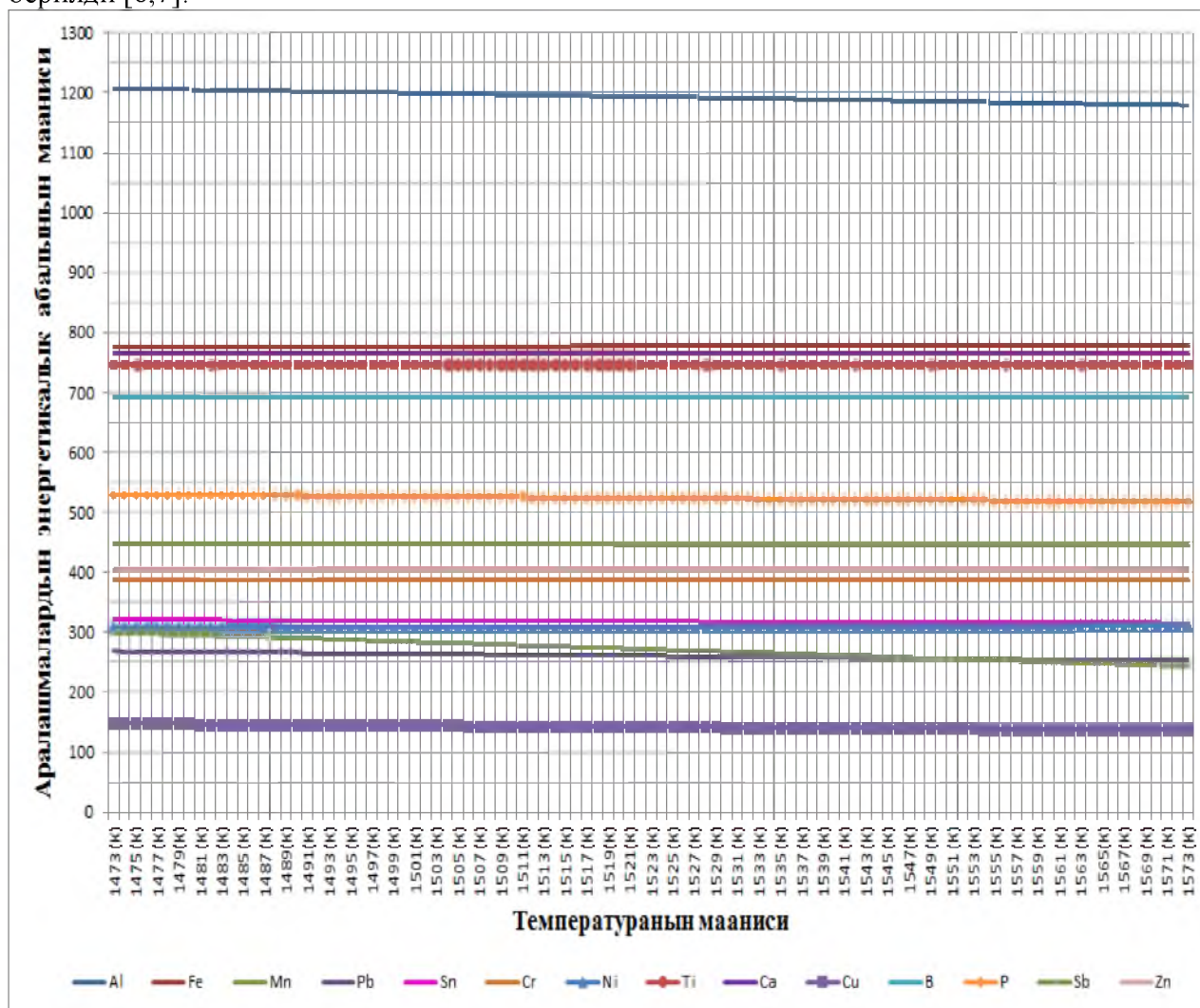


Диаграмма №1. Кремний кристаллдарын өзөкчөгө отурукташтыруу процессиндеги аралашмалардын ички энергетикалык абалы

Бул алынган диаграммада ички энергетикалык абалдары өзгөрүлмөлүү болгон аралашмалары болуп төмөнкүлөр алынды:

1.  $dH_{(Al)} = 1207,03$  (кДж / моль) – 11178,67(кДж / моль)
2.  $dH_{(Fe)} = 776,59$  (кДж / моль) – 778,35 (кДж / моль)
3.  $dH_{(Mn)} = 447,32$  (кДж / моль) – 445,81 (кДж / моль)
4.  $dH_{(Pb)} = 268,26$  (кДж / моль) – 252,59 (кДж / моль)
5.  $dH_{(Sn)} = 321,31$  (кДж / моль) – 315,26 (кДж / моль)
6.  $dH_{(Ni)} = 307,91$  (кДж / моль) – 3107,43 (кДж / моль)
7.  $dH_{(Ca)} = 766,63$  (кДж / моль) – 765,35 (кДж / моль)
8.  $dH_{(Cu)} = 148,29$  (кДж / моль) – 137,41(кДж / моль)
9.  $dH_{(P)} = 530,05$  (кДж / моль) – 517,79 (кДж / моль)
10.  $dH_{(Sb)} = 299,58$  (кДж / моль) – 243,18 (кДж / моль)

Жогорудагы алынган диаграммага карата төмөндөгүдөй илимий анализ жүргүзөбүз:

-Жогоруда алынган диаграммада аралашмалардын ички энергетикалык абалдары 100 % га оң мааниге ээ болгондугу алынды.

-Жогорудагы аралашмалардын буулуу-газ эритиндилери өзгөрүлмөлүү болгондуктан, алардын ички энергетикалык абалдары да өзгөрмөлүү болушу алынды.

-Ички энергетикалык абалдары ( $dH$ ) өзгөрмөлүү сан мааниге ээ болгон аралашмалардын атомдору **учуучу** болгондуктан алар кристалл түрүндө бөлүнүп чыгуудан алыстап, кремний өзөкчөсүнө отурукташуудан четтегендиги аныкталды.

-Мында атомдору кристалл түрүндө бөлүнүп чыгуудан алыстаган аралашмалар системада сапаттуу тазаланууга дуушар болушу менен өндүрүлүүчү поликристаллдык кремнийдин сапатуулугуна терс таасирин бербешин аныкталды. [4].

**Поликристаллдык кремнийдин сапаттуулугун жогорулатууда төмөнкү шарттар заводдорго сунушталат:**

1. Поликристаллдык кремнийди өндүрүү технологиясында реактору болоттон жасалса жакшы болот,
2. Реактордун калпакчасын кварцтан жасоо эффективдүү
3. Хлордун нымдуулугун жоготуу зарыл [123].

**Жыйынтык:**

1. Кремний кристаллын кремний өзөкчөсүнө отурукташтыруу процессинде, системанын аралашмаларынын ички энергетикалык абалы 100 % га ( $dH > 0$ ) оң мааниге ээ болгондугу аныкталды .
2. Кремний кристаллын кремний өзөкчөсүнө отурукташтыруу процессинде, төмөнкү аралашмалардын : (Al), (Fe), (Ca), (Mn), (Pb), (Sn), (Ni), (Cu), (P), (Sb) ички энергетикалык абалдары ( $dH$ ) өзгөрмөлүү сан мааниге ээ болуусу алынды
3. Кремний кристаллын кремний өзөкчөсүнө отурукташтыруу процессинде, ички энергетикалык абалдары ( $dH$ ) өзгөрмөлүү болгон аралашмалардын кристаллдары учуучу болуу менен кристаллдары өзөкчөгө отурукташуудан четтеши аныкталды.

**Колдонулган адабияттар:**

1. А.А. Асанов, Т.Б. Клычбаев. “Технология производства кристаллического кремния”. Бишкек. 2012 Б. 6 – 277.
2. С.А. Медведов, “Введение в технологию полупроводниковых материалов.” М: Высшая школа 1970. Б.5 – 500.
3. Иоффе А.Ф. Физика полупроводников - М-Л.: Изд. Москва - Ленинград. 1957. С. 486
4. Ормонт В.Ф. Введение в физическую химию и кристаллохимию полупроводников.- М.: Изд. Высшая школа. 1968. С. 200
5. Чотонов Б.Б. Кремний кристаллын отурукташтыруу процессинде ички энергетикалык абалдары каныгууга ээ болгон аралашмалар ///Эл аралык конф. КР нын эмгек сиңирген ишмери, ф-м. и.д.,проф.Б.А Арапов 70 жашта: ОшМУ нун жарчысы. Вып.П. 2013. №2.-С. 160-162.
6. **Чотонов Б.Б.** “Поликремнийди өндүрүү процессинде аралашмалардын экстенсивдүү абал параметрлерин изилдөө” **Монография.**” Ч.П. Буланов” менчик басмаканасы. Жалал-Абад. 2017 Б. 120 -14
7. **Бекмолдо Чотонов** “Исследование термодинамических процессов очистки хлоридов кремния”.- Verlag / Издатель ; LAP LAMBERT Academic Publishing Германия издания (ННБ) / Немецкая Национальная Библиотек

\* \* \*

УДК: 368.46.35, ББК: 65.27, А: 13

СОВЕРШЕНСТВОВАНИЕ И РАЗВИТИЯ ОБЯЗАТЕЛЬНОЙ ФОРМЫ  
СТРАХОВАНИЯ В КЫРГЫЗСТАНЕ  
IMPROVEMENT AND DEVELOPMENT OF A MANDATORY INSURANCE FORM IN  
KYRGYZSTAN

*Абдырахманова Гульчехра Батырбековна*  
*ЖАГУ, г. Джалал-Абад*  
*e-mail: gulchehra1860@mail.ru*

*Аннотация:* Обязательное страхование - форма страхования, при которой страховые отношения между страховщиком и страхователем возникают в силу закона. Для обязательных видов государство законодательно или нормативными актами устанавливает правила страхования, страховые суммы и тарифы, объекты страхования, определяет круг страхователей и застрахованных (выгодоприобретателей).

*Abstract:* Compulsory insurance - a form of insurance in which the insurance relationship between the insurer and the insured arising by law. For compulsory types of state law or regulation establishes rules of insurance, amounts and rates of insurance objects, determines the range of insurers and insured (vygodopribretateley).

*Ключевые слова:* Страховой рынок, форма страхования, обязательное страхование, Государственное страхование, ОМС, автострахование, ОСАГО, объект страхования, страховой надзор, страховой взнос, страховой полис

*Ачкыч сөздөр:* Insurance market, form of insurance, compulsory insurance, State insurance, compulsory medical insurance, auto insurance, OSAGO, insurance object, insurance supervision, insurance premium, insurance policy

Классификация страхования по его формам опирается на критерий волеизъявления сторон страховой сделки. Этот юридический критерий охватывает все звенья страхового предпринимательства.

На основе критерия волеизъявления сторон страховых отношений все страхование подразделяется на две формы.

Первая форма - обязательное страхование.

Вторая форма - добровольное страхование.

Обязательное страхование возникает тогда, когда законом на указанных в нем лиц возлагается обязанность страховать в качестве страхователей жизнь, здоровье или имущество других лиц либо свою гражданскую ответственность перед другими лицами за свой счет или за счет заинтересованных лиц.

Обязательную форму страхования вызывает к жизни волеизъявление государства через специальные законы. Государство является инициатором обязательного страхования. В форме закона оно обязывает юридических и физических лиц вносить средства для обеспечения общественных интересов.

Обязательное страхование устанавливается только Законом КР, в котором предусмотрено, что при обязательном страховании, как и при добровольном, отношения сторон также должны быть основаны на договоре. В данном случае обязательное страхование означает лишь то, что указанные в нем лица обязаны заключить в качестве страхователей договоры со страховщиками в определенных законом случаях. Речь идет об обязанности страховать жизнь, имущество других лиц либо свою гражданскую ответственность перед другими лицами за свой счет или за счет заинтересованных лиц.

Государство устанавливает обязательную форму страхования, когда страховая защита тех или иных объектов связана с интересами не только отдельных страхователей, но и всего общества.

Обязательное страхование производится на основе законодательных актов КР, в которых предусмотрены следующие показатели:

1. Перечень объектов, подлежащих страхованию.
2. Объем страховой ответственности.
3. Уровень (нормы) страхового обеспечения.
4. Основные обязанности и права сторон, участвующих в страховании.
5. Порядок установления тарифных ставок страховых платежей.
6. Периодичность внесения страховых взносов (премий).
7. Основные права и обязанности страховщика и страхователя.

Государственная политика КР в области обязательного страхования преследует следующие цели:

- первоочередного правового регулирования видов обязательного страхования, непосредственно направленных на защиту прав и свобод человека и гражданина;
- подтверждения проведения основных видов обязательного личного и имущественного страхования;
- сохранения либо при необходимости увеличения установленных страховых сумм по видам обязательного личного страхования;
- обеспечения единства основных положений порядка и условий проведения обязательного страхования.

Обязательное страхование может быть двух видов: обязательное имущественное и обязательное личное страхование. Закон определяет круг страховых организаций, которым поручается проведение обязательного страхования.

При обязательном страховании достигается полнота объектов страхования. Обязательная форма страхования исключает выборочность отдельных объектов страхования. Тем самым имеется возможность применять минимальные тарифные ставки, добиваться высокой финансовой устойчивости страховых операций.

Обязательная форма страхования вводится законами страны, указами президента, постановлениями правительства. Отсюда она является обязательной для всех субъектов страхового хозяйства, в том числе для страховщика и страхователя.

При обращении за медицинской помощью в рамках программы обязательного медицинского страхования (ОМС) гражданин имеет статус выгодоприобретателя по договору обязательного медицинского страхования, заключенному между страховой организацией (страховщиком) и работодателем гражданина (страхователем). Данный вывод следует из содержания норм Закона о медицинском страховании: здесь гражданин назван застрахованным лицом, что, конечно, тоже правильно, но не отражает главное в его статусе. Главное же состоит в том, что застрахованный гражданин, обратившийся в медицинскую организацию, вправе требовать от нее предоставления медицинских услуг, соответствующих по объему и качеству условиям страхового договора, причем независимо от размера фактически выплаченного страхового взноса, т.е., как было сказано, имеет статус выгодоприобретателя.

С 01 июня 2010 года вступил в силу Закон Кыргызской Республики об обязательном страховании:

**1) от 15.08.08 г. № 202 «Об обязательном страховании гражданской ответственности организаций, эксплуатирующих опасные производственные объекты».**

Договор обязательного страхования должны заключать физические и/или юридические лица, владеющие опасным производственным объектом на праве собственности, праве

хозяйственного ведения или праве оперативного управления либо на любом другом законном основании и осуществляющие деятельность:

- 1) с ведением горных работ, работ по обогащению полезных ископаемых, а также работ в подземных условиях;
- 2) с получением расплавов черных, цветных металлов, горных пород и сплавов на основе этих расплавов;
- 3) с использованием оборудования, работающего под давлением более 0,07 МПа или при температуре нагрева воды 115 градусов Цельсия и выше;
- 4) используются стационарно установленные и передвижные грузоподъемные механизмы, эскалаторы, канатные дороги, фуникулеры;
- 5) с получением, образованием, переработкой, использованием, хранением, транспортировкой, уничтожением, реализацией воспламеняющихся, горючих, окисляющих, взрывчатых, токсичных и радиоактивных веществ (порядок отнесения к опасным производственным объектам, на которых используются указанные вредные и опасные вещества, устанавливается Правительством Кыргызской Республики).
- б) с ведением захоронений отходов горнометаллургического производства, содержащих вещества, опасные для жизнедеятельности человека и окружающей среды.

**2) от 04.08.08 г. № 188 «Об обязательном страховании гражданской ответственности перевозчика опасных грузов».**

Договор обязательного страхования должны заключать физические и/или юридические лица, осуществляющее перевозку опасных грузов и использующее для этого транспортное средство.

**3) от 04.08.2008 г. № 189 «Об обязательном страховании гражданской ответственности перевозчика перед пассажирами».**

Договор обязательного страхования должны заключать физические и/или юридические лица, владеющие железнодорожным, водным, воздушным, автомобильным транспортным средством на праве собственности или на иных законных основаниях и имеющее разрешение уполномоченного государственного органа на осуществление перевозки пассажиров и их имущества за плату или по найму в соответствии с законодательством Кыргызской Республики.

**4) от 05.08.08 г. № 194 «Об обязательном страховании гражданской ответственности работодателя за причинение вреда жизни и здоровью работника при исполнении им трудовых (служебных) обязанностей».**

Данным видом обязательного страхования охватывается ответственность работодателя за причинение вреда жизни и здоровью работника при исполнении им трудовых (служебных) обязанностей в объеме, предусмотренном законодательством Кыргызской Республики.

Активы страховых организаций Кыргызстана на конец 2018 года составила 4131,3 млн. сомов, увеличившись за год на 6,4 процента. Обязательство страховых компаний на конец года составила в размере 569,2 млн. сомов, что на 16,2 процента больше уровня 2017 года. Собственный капитал за этот период увеличился на 5 процентов и составил на конец года 3562,1 млн. сомов. В настоящее время в Кыргызской Республике работают 22 страховых компаний в.т.ч. ОАО Государственное страховое организация.

В последнее время активно обсуждаются введения нового вида обязательного страхования ОСАГО. Разговоры о необходимости Обязательного страхования автогражданской ответственности владельцев транспортных средств (ОСАГО) в Кыргызстане ведутся с 2001 года. В Казахстане его законодательно ввели в 2003-м, в России – в 2005 году. Причиной того, почему у нас так долго откладывается серьезное рассмотрение ОСАГО, является низкая осведомленность. Простые граждане воспринимают необходимость страховки как дополнительный налог, не вполне понимают механизм произведения выплат при



наступлении страхового случая, и депутаты боятся народного возмущения. Между тем, к примеру, россияне и казахстанцы, приезжающие в КР на работу, стараются тут же застраховать свой автомобиль, потому что давно уже поняли, насколько выгодней быть застрахованным, если речь идет о собственном транспорте.

В кыргызской Республике с 1 февраля 2016 года вступил в силу закон об обязательном страховании жилья, а с 7 февраля 2016 года вступил в силу закон об обязательном страховании гражданской ответственности владельцев транспортных средств (ОСАГО). Это значит, что все граждане республики, которые имеют автотранспортные средства, будут обязаны заключить договоры со страховыми организациями и иметь «страховку», но применение штрафов за отсутствие полиса обязательного страхования автогражданской ответственности (ОСАГО) отложено до 2020 года.

Страховой полис защищает автовладельца от проблем в случаях ДТП. Если в произошедшем дорожно-транспортном происшествии виноват автовладелец, за нанесенный им ущерб вместо него расплатится страховая компания, у которой он купил страховой полис. В случае, если кто-то разбил его машину, ремонт ему оплатит страховая компания того человека, который въехал в него.

Несмотря на то, что в Кыргызской Республике созданы и получили развитие многочисленные формы страхования, негосударственные страховые организации сформировались основы страхового надзора и страхового законодательства, страховой рынок развит слабо и к тому же имеет ряд проблем в развитии страхования, что было отмечено еще в Концепции развития страхового рынка в Кыргызской Республике на 2013-2017 годы (6,4).

Подводя итог, можно сделать вывод о дальнейшее совершенствование страхового законодательства, развитие новых страховых продуктов и внедрение инновационных технологий в страховой бизнес, а также общеэкономический рост экономики страны и доходов населения будут способствовать развитию кыргызского страхового рынка и увеличению доли проникновения страховых услуг.

#### Список литературы:

1. Ермасов С.В., Н.Б. Ермасова Страхование, Москва, - 2004 [1, с. 456].
2. Об организации страхования в Кыргызской Республике: Закон КР от 23 июля 1998 года № 96
3. Концепция развития страхового рынка в Кыргызской Республике на 2013-2017 годы от 15 апреля 2013 года № 194
4. Абдырахманова Г.Б., Перспективы развития и пути совершенствования и обязательного страхования в Кыргызстане// Журнал Наука, новые технологии и инновации Кыргызстана. -2016.- № 12.-Б.-С.99-102
5. [www. fs.kg](http://www.fs.kg)

\* \* \*

УДК: 81367.7

HEMIS JANA KYRGYZ TILDERINDEGI ZAT ATOOCHTORDON SÖZ JASOONUN  
SALYSHTYRMALUU ANALIZI  
СОПОСТОВИТЕЛЬНЫЙ АНАЛИЗ СЛОВООБРАЗОВАНИЯ ИМЯ  
СУЩЕСТВИТЕЛЬНЫХ В НЕМЕЦКОМ И КЫРГЫЗСКОМ ЯЗЫКАХ  
COMPARATIVE ANALYSIS OF WORD FORMATION NOUNS IN GERMAN AND  
KYRGYZ

Аранбаева Гүлсара Мыктаровна  
ЖАМУнун улук окутуучусу  
Жалал-Абад мамлекеттик университети  
[gulsara1971@mail.ru](mailto:gulsara1971@mail.ru)

**Аннотация:** Бул илимий макалада немис жана кыргыз тилдериндеги зат атоочтордон сөз жасоонун салыштырмалуу анализин илимий өңүттө анализдөө аракети жасалды. Немис жана кыргыз тилдериндеги зат атоочтордон сөз жасоону ишке ашыруунун спецификасы, грамматикалык категориялары, илимий концепциялары талдоодон өткөрүлдү. Ошондой эле абстракттуу жана буюмдук аталыштарды билдирүүчү зат атоочтордогу өзгөчөлүктөр эки тилде салыштырылды. Сөз жасоо жолдоруна ылайык, немис жана кыргыз тилдериндеги зат атоочтор тубаса, туунду жана татаал болуп үчкө бөлүнөөрү, немис жана кыргыз тилдери ар башка тилдик топторго кирээри жана түзүлөөрү, өзгөчөлүктөрү, айырмачылыктары анализденип, бул зат атоочтордун түрлөрү дайыма бири-бирине дал келбегендиги илимий анализдин негизинде коомчулукка сунушталды.

**Аннотация:** В представленной статье немецкий и кыргызский словообразования имя существительных рассматривается в функциональном аспекте с учетом концепции грамматической категории. Описана специфика реализации категории соотносительности с существительными различных семантических классов и объясняются ограничения на употребление артикля с определенными классами существительных. Установлено, что нарицательные существительные, реализуя пять видов соотносительности, могут использоваться с определенным, неопределенным и нулевым артиклями. Абстрактные и вещественные существительные, как правило, соотносятся с понятием и употребляются с нулевым артиклем, однако если в контексте их семантика конкретизируется. То они переходят в класс нарицательных слов, реализуя определенную соотносительность и употребляясь с определенным артиклем; имена собственные, имея соотносительность как с конкретным предметом, так и с понятием, используются, как правило, с нулевым или определенным артиклем; уникальные существительные соотносятся только с единичным предметом и употребляются всегда только с определенным артиклем.

Выявлено, что при наличии в контексте ситуативной конкретизации семантики абстрактных, вещественных и уникальных существительных, а также имен собственных, возможно использование неопределенного артикля, который становится маркером транспозиции существительных из одного семантического класса в другой, прежде всего – в лексико-грамматический класс имен нарицательных.

**Annotation:** In the presented article, German and Kyrgyz word formation, the noun is considered in the functional aspect, taking into account the concept of the grammatical category. The specifics of implementing the category of correlation with nouns of various semantic classes are described and the restrictions on the use of the article with certain classes of nouns are explained.

It is established that common nouns, realizing five types of correlation, can be used with definite, indefinite and zero articles. Abstract and material nouns, as a rule, correlate with the concept and are used with the zero article, however, if their semantics are specified in the context. Then they go into the class of household words, realizing a certain correlation and being used with a certain

article; proper nouns, having a correlation with both a specific subject and a concept, are used, as a rule, with a zero or definite article; unique nouns correspond only to a single subject and are always used only with a specific article. It has been revealed that if there is abstract, material and unique nouns in the context of situational concretization, as well as proper nouns, it is possible to use the indefinite article, which becomes a marker for the transposition of nouns from one semantic class to another, primarily to the lexical and grammatical class of common nouns.

**Ачкыч сөздөр:** артикль, функционалдуу специфика, салыштырмалуу категория, зат атоочтордун семантикалык классы, транспозиция.

**Ключевые слова:** артикль, функциональная специфика, категория соотнесенности, семантические классы существительных, транспозиция.

**Key words:** article, functional specificity, category of correlation, semantic classes of nouns, transposition.

агы дүйнө аралык байланыш көп тилдүүлүктү талап кылып, аны ишке ашыруу кээ бир инсандар үчүн өтө зарылдык катары сезилүүдө. Ошого байланыштуу тил үйрөнүүнүн негизги каражаты катары сөз жасоо ыкмасын жогорку деңгээлде өздөштүрүү саналат. Сөз жасоо жолдоруна ылайык, немис жана кыргыз тилдериндеги зат атоочтор тубаса, туунду жана татаал болуп үчкө бөлүнөт. Немис жана кыргыз тилдери ар башка тилдик топторго киргендиктен жана түзүлүшү жагынан өзгөчөлөнүп айырмаланып тургандыктан, албетте, бул зат атоочтордун түрлөрү дайыма бири-бирине дал келе бербейт. Тубаса, туунду жана татаал зат атоочтордун үч түрү тең эки тилдин сөздүк курамында кездешет.

Эки тилдин тубаса заттары башка сөздөрдү жасоочу уютку болуп саналат, мисалы, немисче: *Mensch - Menschheit – menschlich* жана кыргызча: *адам, азамат, адамдык*

Немис тилиндеги туунду зат атоочтор аффиксациянын жардамы менен,<sup>2</sup> мисалы, *der Wald (токой) - der Urwald (байыркы токой). das Land\* (өлкө) - die Landschaft (нейзаж)* жана этиштин унгустанан аффикстер жок жасалышат, мисалы: *stehen (туруу) - der Stand (туруу), rufen (чакыруу) - der Ruf*

*чакырык), treiben (кубалоо) der Tired (импульс).*

Ал эми татаал сөздөр эки тилде тең бир нече унгулардан, негиздерден же грамматикалык байланыштардан турат, мисалы, *das Tischtuch - дасторкон, der Sreibtisch - жазуу столу, das Tageslicht - күндүн жарыгы, der Frühlingstag – жазгы күн ж.б.у.с.*

Зат атоочтор дайыма өсүп, тилдин сөздүгү толукталып турат. Жасалуу ыкмаларына ылайык немис тилинде зат атоочтор имплициттик деривация (аблауттун жардамы менен этиштин унгустанан аффикстерсиз жасоо), субстантивация (башка сөз түркүмдөрүнүн зат атоочко айланышы сөздөрдүн кошулуусу аркылуу жасалышы, префиксация, суффиксация, сөздөрдүн биригиши аркылуу сөз жасоо, кыскартылган татаал сөздөрдүн жасалышы болуп бөлүнөт. Ал эми кыргыз тилинде зат атоочтор сөз жасоонун лексика-семантикалык ыкмасы аркылуу, синтаксиздик ыкма аркылуу жана морфологикалык ыкма аркылуу жасалат [1].

Албетте, жогорудагы сөз жасоо ыкмалары эки тилде эки башка сааанда экент көрүнүп турат. Бирок алардын сөз жасоо жолдорун салыштырып көрүүдө байкалат.

Деривация же болбосо жаны сөздөрдө жасоо немец тилинде имплициттик (ички) жана экплициттик (сырткы) болуп экиге бөлүнөт.

Зат атоочтор немис тилинде ошол деривациянын негизинде да жасалат.

1. *Ableitung* Зат атоочторду жасоонун имплициттик деривациясы сөз жасоочу аффикстерсиз унгуна өзгөртүү жолу менен жасалат. Сөздүн унгусу өзгөртүүчүлөр немис тилинде аблаут жана умлаут болуп эсетелет. Зат атоочторду аблауттун жардамы менен этиштин унгустанан аффикстерсиз жасоо акыркы немис тилинде өнүмсүз саналат. Биринчи кезекте аблаут аркылуу зат атоочтор күчтүү этиштердин унгустанан жасалат. Аблаут, умлаут сыяктуу эле немис морфологиясынын өзгөчөлүгү катары белгилүү болуп, сөз өзгөртүүчү да, сөз жасоочу да касиетке ээ.

Немис тилинде аблауттун жардамы менен күчтүүэтиштерди негизинен төмөнкү зат атоочтор жасалган, мисалы, ziehen (тартуу) >der Zug (поезд), klingen (шыңгыроо) > der Klang (шыңгыраган үн) werfen (ыргытуу)>der Wurf (секирик), brechen (сындыруу)> der Bruch (сынык), wachsen (өсүү) >der Wuchs (өсүү), beiBen (тиштөө) >der BeiB (тиштөө), reifen (кармап калуу) > der Ritt ( атчан журуш), binden (байлоо) > der Band (том ), der Bund (уюм), das Bund (тангак), trinken (ичүү) > der Trink (суусундук), der Trunk (ууртам), flieBen (агуу) > der FluB (дарыя ), das FloB ( паром ) ж.б.

Ушундай эле жол менен күчсүз этиштердин негизинен жасалган зат атоочтор да жок эмес, мисалы, danken(ыракмат айтуу)>der Dank (алкыш), kaufen( сатып алуу)>der Kauf( сатып алуу)>drucken drucken ( басуу)>der Druck (басым) ж.б [2].

Кыргыз тилинде да этиштин негизинен жасалган зат атоочтор бар.

Бирок немец тилинен айырмаланып, этиштин негизинен жасалган зат атоочтор морфологиялык жол менен жасалат. Морфологиялык ыкма менен этиштерден зат атоочтордун жасоочу курандылар унгу жана туунду этиштерге жалганып, алардан зат атоочторду жасайт. Мисалы –ым (-им,-ум,-ъм,-ым) курандысы басым, түшүм, чыгым, бүтүм, чечим,чакырым, көтөрүм сыяктуу сөздөр жасалат, ма(-ме.-мо,-м) курандысы этиштин ункудагы маанисине байланыштуу кыймыл – аракеттин өзгөчөлүгүн, мүнөзүн билдирүү тематикасына ээ туунду зат атоочтор жасайт: Сүзмө, тизме, калама, басма, башкарма, көргөзмө ж.б.

Заттын жана кыймыл-аракеттин атын билдирүүчү туунду сөздөрдү жасоочу – ыш (-иш,-уш,-ыш) курандысы зат маанисиндеги конкреттүү заттын атын жана заттык маанидеги сөздөрдү жасайт: чыгыш, батыш, чогулуш, алкыш, согуш, күрөш, кармаш, оодарыш, каргыш, жарыш ж.б.у.с.

Курандылык жана форма жасоочу касиетке ээ – (мак-мек–мок) курандысы конкреттүү заттык маанидеги туунду сөздөрдү жана географиялык чагылыштарды жасайт: иймек, чакмак, оймок, коймок, кайырмак, табышмак, жандырмак.

Ал эми – ынды (инди-унду-ынды) курандысы унгу жана туунду этиштерге жалганып, алардын кыймыл-аракетинин жыйынтыгы, андан келип чыкан натыйжанын атын билдирүүчү зат атоочторду жасайт: таштанды, жугунду, чамынды, ширенди, бөлүндү, шиленди, жуунду, ж.б.

Туунду этиш сөздөргө уланып,ошол эле маанидеги зат атооч сөздөрдү жасаган –ык-ак-үк курандысы ышкырык, чүчкүрүк, бакырык, чакырык, кыйкырык сыяктуу сөздөрдү жасайт. Кыймыл атоочторду жасоочу –(оо-өө) курандынын жардамы менен түзүлгөн сөздөр затташып, конкреттүү буюм, нерселердин атын билдирет : иштөө, кыштоо, ыштоо ж.б.

(ыт-ат-ит-ут-ют-ет-үт) курандылары этиштерге жалганып кыймыл-аракетин жыйынтыгын билдирүүчү зат атооч сөздөрдү жасайт: саркыт, кийит, тоют, күйүт, туут, сугат ж.б. Ал эми (лак -дак-дек-док-дөк-так- тек-ток-төк) курандысы этиш сөздөргө уланып, алардан куурдак, быштак, түйдөк зат атоочтору жасалат. Демек, (ылга-илге, улга-өлгө) курандысы этиштерге уланып, кыймыл – аракетке байланыштуу, ар түрдүүмаанидеги туунду зат атоочту жасайт: демилге, токулга, жөрөлгө, жасалга, камылга [3].ж.б.у.с.

Жогоруда берилген ойлорду жыйынтыктасак, ар кандай тилдерде зат атоочтордон сөз жасоо, анын жардамы аркылуу тилди жогорку денгээлде өздөштүрүү мүмкүндүгү илимий анализдин негизинде ынанымдуу берилди.

#### Колдонулган адабияттар:

1. И.Д. Молчанова Краткая грамматика немецкого языка, М: 2002.
2. [https://www.de-online.ru/grammatika\\_nemeckogo\\_vasyka](https://www.de-online.ru/grammatika_nemeckogo_vasyka)  
<https://manuscript.lib.kg/>

\* \* \*



УДК: 81373.611

СӨЗ ЖАСООНУН КЭЭ БИР МАСЕЛЛЕРИ  
НЕКОТОРЫЕ ВОПРОСЫ ПО СЛОВООБРАЗОВАНИЮ  
SOME QUESTIONS ON WORD FORMATION

Арапбаева Гүлсара Мыктаровна  
ЖАМУнун улук окутуучусу  
[gulsara1971@mail.ru](mailto:gulsara1971@mail.ru)  
тел:0778463530

**Аннотация:** Бул илимий макалада сөз жасоо ыкмаларынын кээ бир маселелери илимий анализге алынды. Негизинен немец жана кыргыз тилиндеги сөз жасоо өзгөчөлүктөрүнө көңүл бурулуп, сөз жасоонун негизги элементи катары аналогиялык усулу сунушталды. Илимде чындыктын салыштырмалуу экендиги айтылса, ага негизденип, салыштыруу усулу аркылуу сөз жасоо чындыгын ишке ашыруу аракеттери көрүлдү. Сөз жасоо каражаттарынын жардамы аркылуу жааштарга грамматикалык түшүнүк берүүгө болот. Ошондой эле чет тилди үйрөнүү- нүн жеңил жолдору сунушталат.

**Аннотация:** Анализируются некоторые возможности текста, содействующие созданию новых слов по аналогии узуальным сложным и производным словам и подтверждается положение о том, что аналогия является важным элементом словообразования. «Аналогичные словообразовательные конструкции» по своей формальной и смысловой структуре «воссоздают» узуальное слово, повторяют его «построение». Механизм словопроизводства по этому способу сводится к замене одного из компонентов узуального или окказионального производного или (часто) сложного слова другим словом или деривационным формантом.

**Annotation:** Some features of the text are analyzed that contribute to the creation of new words by analogy with the usual complex and derivative words and the position that analogy is an important element of word formation is confirmed. «Similar word-building constructions» in their formal and semantic structure «recreate» the common word, repeat its «construction». The mechanism of word production by this method is reduced to replacing one of the components of a normal or occasional derivative or (often) complex word with another word or derivational formant.

**Ачык сөздөр:** Аналогия, сөз жасоо, аналогиялык сөз жасоо, татаал сөздөр, сөз өндүрүшү, сөз жана текст жасоодогу өз ара байланыштар, узуалдык сөз жасоо, окказионализм, потенциалдык сөз жасоо, сөз жасоо үлгүсү.

**Ключевые слова:** аналогия, словообразование, словообразование по аналогии, слово сложение, словопроизводство, взаимосвязь между текстообразованием и словообразованием, узуальное словообразование, окказионализм, потенциальное словообразование, словообразование по образцу.

**Key words:** analogy, word formation, word formation by analogy, word composition, word production, the relationship between text formation and word formation, ordinary word formation, occasionalism, potential word formation, word formation according to the model.

Бүгүнкү коом тил илиминин өнүгүшүнө өзгөчө көңүл бурууда. Дүйнөлүк тилдердин, анын ичинде көп колдонулган кээ бир тилдерди өздөштүрүү зарылдыгы байкалууда. Мындай тилдердин катарын немец тили толуктайт десем жаңылбайм. Анткени, өнүккөн өлкөлөр колдонгон тилдерди үйрөнүү жалпы адамзат үчүн дайыма актуалдуу. Ошондуктан, немец жана кыргыз тилиндеги сөз жасоо каражаттарын салыштыруу аркылуу тилди үйрөнүү, өнүктүрүү мүмкүндүгүн сунуштайбыз. Илимдин пайда болушунда, анын калыптанышында жана өсүп өнүгүшүндө негизги иликтөө ыкмасы ошол илимдин изилдөнүүчү объектилери окшотуктарына жана айырмачылыктарына карай өз ара салыштырылат. Ар бир илим өз объектилерин салыштырып илимий жыйынтыктарды чыгарат.

Бир нерсени илимий жактан таанып билүү багытын ишке ашыруу үчүн дайыма негизги ыкма катары – салыштыруу ыкмасы колдонулат.

Немис жана кыргыз тилдерин салыштыруунун негизги максаты практикалык багытты иш жүзүнө ашыруу болуп саналат. Анда, немис тилиндеги жана кыргыз тилиндеги кээ бир өзгөчөлүктөр, маанилер аткарган кызматтары боюнча салыштырылып окутуу каралган.

Мындай жол менен окутуу немис тилинде тоскоолдуктарды жоюу максатында жүргүзүлөт. Салыштырма типология сабагына чейин лексикология курсу окулуп, анын ичинде сөзсүз сөз жасоого өзүнчө сааттар да каралган. Ошол салыштыштыруу ыкмасы менен немис жана кыргыз тилдериндеги сөз жасоону тутууда өзүнчө ыкма катары колдонуу бир топ ийгиликтуу болорун ушул жерден баса белгилегим келет.

Тилдик бирдиктердин түрлөрү, болгондо да ар кайсы тилдердеги ар түркүн бирдиктердин кандайдыр бир маанини туюндуруш учун колдонулушу илиминде «тип» деген түшүнүктү берет. Бардык эле тилдерде тыбыштар сөздөр, сөз тутумдары, сүйлөмдөр болуп, буларсыз тил боло албайт. Бул жагынан алганда, тилдердин баары эле бири-бирине окшош. Бардык эле тилдердин тилдик каражаттарынын кызматы да бирдей экендиги белгилүү. Ошондуктан ар бир тил өз алдынча жана жалпы адамзат тилинин типтүү үлгүсү. Адам баласы кайсы тилде сүйлөбөсүн, кайсы тилди өз эне тили деп эсептебесин, ошол тилде өз оюн толук туюнта алары маалым. Ушул нерсени эске алуу менен немис тилиндеги тилдик кубулуштарды кыргыз тилинде түшүндүрүү аракети Совет мезгилинин 70-80-жылдарына туура келет. Немис тилин окуп жаткан мектеп окуучуларына, студенттерге арналган окуу китептери пайда боло баштайт. Ошондой эмгектердин алгачкылары болуп 1970-жылы жазылган А.Жолдошбековдун «Немецкие предлоги и их функциональные соответствия в киргизском языке» деп аталып орус тилинде жарыкка чыккан. Бул эмгегинде автор мектептерде жана жогорку окуу жайларда чет тилдери окуу пландын негизинде окутулуп жатканын баса белгилеп, немис тилинин предлогдорун кыргыз тили менен салыштырып окутуу методикасын баса белгилеген. Ал эмгекте чет тилин уйрөнүп жаткан кыргыз улутундагы студенттерге методикалык жана илимий эмгектердин жетишсиз экенине токтолуп, грамматиканы, фонетиканы жана лексикологияны эне тилине салыштырып окутуу андай окуу китептеринин жоктугунан жүргүзүлбөй жатканын, мындай салыштырып окутуу мыкты методикалык ыкма болмок деген оюн айтып өтөт [1.72,4-6.].

1980-жылы Рыскул Чойбековдун «Безличные предложения в немецком языке и их киргизские соответствия» деген мугалимдер үчүн жазылган эмгеги жарыкка чыгат. Бул эмгекте да автор немис тилин кыргыз тилдүү окуучуларга түшүндүрүү кыйынчылыктарды жаратып жатканын белгилеп, салыштыруу методикасын колдонуу туура болмок деген оюн атаган эмгектин кириштүүсүнөн эле баштаган [2.200,3-6.]. Төрт жылдан кийин А.Жолдошбеков менен Л.Я.Гольдгамер биргеликте жазышкан 8-10-класстарга арналган кыргыз мектеп окуучулары учун немис тили китеби жарык керет. Ал эмгегинде авторлор айрым эрежелерди кыргызча кыскача түшүндүрүп өтүшкөн [2.24.82,100-6.]. Р.Чойбеков менен Е.Бекермандын «Немец тили» Кыргыз орто мектептеринин VI класс үчүн окуу китеби 1989-ж. чыгарылып, анда грамматикалык эрежелер кыргыз тилинде түшүндүрүлүп жазылган. Бирок бул китептин мугалимдерге арналган бөлүмү ушул эле авторлор тарабынан 1991-ж. орус тилинде жазылып чыккан.

Ал эми 1925-жылы жарык көргөн К.Жумабаев менен С.Караевдин «Немец тили» Кыргыз китептеринин 7-классы үчүн окуу китебинде грамматикалык эрежелер кыргыз тилинин грамматикасы менен аз да болсо салыштырылып берилген [3. 87,88-6.]. Ошентип, жогорудагы илимий эмгектер немис жана кыргыз тилдерин салыштырууну окутуу деп аталбаса да, анда берилген материалдар толук түрдө ошол эки тилди салыштырууну өзүнө камтыйт.

Мезгилдин өтүшү менен типологиялык эки башка тайпадагы тилдерди салыштырып окутууга арналган эмгектер кыргыз тилинде жарыкка чыга баштайт. Кыргыз окумуштуу-

тилчилерибизден алгачкылардан болуп «Немис жана кыргыз тилдеринин салыштырма типологиясы» деген эмгегин 1996-ж. Колдошбек уулу Абдыкерим кыргыз тилинде иштеп чыккан [4. 83]. Ал эми 2016- тылы ушул эле автор өзүнүн кесиптештери О.Абдыкаимова, Г.Ибраимова, А.Турдубаевалар менен биргеликте «Немис жана кыргыз тилдеринин фонономорфологиялык типологиясы» деген көлөмдүү эмгегин кыргыз тилинде жарыкка чыгарышкан [5.85]. Аталган эмгектерде салыштырма типологиянын жалпы теориялык маселелери, анын тарыхы, тыбыштык жана морфологиялык типологиялары, сөз түркүмдөрүнүн типологиясы салыштыруу жолу менен берилген. Ошентип, кыргыз тилинде салыштырып окутуунун алгачкы кадамдары жасала баштаган. Азыркы учурда чет тилдерин кыргыз тили менен салыштырып окутуу методикасы кенен изилденип жатат.

Немис тилиндеги сөз жасоо маселеси, биз жогоруда сөз кылгандай морфологиянын жана лексикологиянын ичинде каралат. Бул темага кайрылган учурда аны кыргыз тилдериндеги сөз жасоо маселеси менен салыштырып окутуу студенттерге алда канча түшүнүктүүрөк болору шексиз. Ал үчүн түшүндүрүүчү мугалим өзү кыргыз тилинде эркин сүйлөй билүүсү зарыл, же болбосо ал мугалимдин колунда сөзсүз усулдук китепче болуусу абзел. Немис жана кыргыз тилдерин салыштырып окутуунун негизги максаты ошол окуп жаткан тилди тереңирээк түшүндүрүү болуп эсептелет. Немис тилиндеги кайсыл тема болбосун, сөз жасообу же сөз түркүмүбү, ал сөссүз кыргыз тилиндеги сөз жасоо же сөз түркүмү менен салыштырылып окулушу студенттерге өзгөчө таасир берет.

Ошондой максаттарга жетүү үчүн айрым сөз түркүмдөрүнүн эки тилде жасалышын салыштырыш керек. Салыштыруучу алгач сөз жасоо жолдору менен немис тилиндеги зат атоочтордун жасалышын айтсам болот. Немис тилиндеги зат атоочтор кандай сөз жасоочу каражаттар колдонуларына токтолуп, алар мисалдар менен коштолот. Ага улай эле кыргыз тилиндеги сөз жасоо жолу менен зат атоочтор менен атоочтор кандай жасаларын мисалдар менен коштоп өтүлөт. Зат атоочтордон айрымалап, сын атоочтор менен этиштердин немис тилиндеги сөз жасоо каражаттарын кыргыз тилиндеги сөз жасоо каражаттары менен дал келген учурлар мисалдар менен анализденет.

Салыштырылып жаткан сөз түркүмдөрүнүн аягына алардын жасалуу жолдорунун окшоштуктары жана айырмачылыктары далилденет. Мындай салыштырып окутуу окуучуларга берилген темаларды кененирээк түшүнүүгө өбөлгө түзөт деген ойдомун.

#### **Колдонулган адабияттар:**

1. А.Жолдошбеков Немецкие предлоги и их функциональные соответствия в киргизском языке. – Ф.: Мектеп, 1970 – 96 с.
2. Р.Чойбеков Немец тили, Фрунзе, 1989-ж.
3. К.Жумабаев, С.Караев. Немец тили, Ф. 1925ж.
4. Колдошбек уулу Абдыкерим, Немис жана кыргыз тилдеринин салыштырма типологиясы, Б., 1996.
5. О.Абдыкаимова, Г.Ибраимова, А.Турдубаева. Немис жана кыргыз тилдеринин фонономорфологиялык типологиясы, Б. 2016

\* \* \*

УДК: 894.

ОМОР АГАЙДЫН ОКУМУШТУУЛУК ЖАНА ИНСАНДЫК БЕЙНЕСИ  
О.СОРОНОВ КАК ЛИЧНОСТЬ И УЧЕНЫЙ  
O.SOORONOV AS A PERSONALITY AND SCIENTIST

*Жамгырчиева Г.Т., ф. и. д., проф. м.а., ОшМУ*

*Аннотация:* Макалада окумуштуу жана акын О.Соороновдун өмүрү жана чыгармачылык жолу талдоого алынат жана илимий эмгектерине, поэтикалык чыгармачылыгына обзор берилет.

*Аннотация:* В статье ведется биографический анализ жизни и творчества ученого и поэта О.Сооронова, дается обзор научным трудам и поэтическим произведениям.

*Abstract:* The article provides a biographical analysis of the life and work of the scientist and poet O. Sooronoov, gives an overview of scientific works and poetic works.

*Ачык сөздөр:* О.Соороновдун 80 жылдыгы, өмүр баяны, окумуштуулук бейнеси, илимий изилдөөлөрү, поэзиясы, котормочулугу, устаттыгы.

*Ключевые слова:* 80-летие О.Сооронова, биография, научный и литературоведческий портрет ученого, научные исследования, поэзиясы, переводчество, мастерство и его преемственность.

*Key words:* 80th anniversary of O. Sooronoov, biography, scientific and literary portrait of a scientist, scientific research, poetry, translation, skill and its continuity.

**Омор агайдын окумуштуулук жана инсандык бейнеси**

Урматтуу конференциянын катышуучулары! Урматтуу Омор Сооронович! Сизди жана жамаатты бүгүнкү конференциянын ачылышы менен ОшМУнун эмгек жамаатынын жана өзүмдүн атымдан кызуу куттуктап коюуга уруксат этиңиздер!

Омор агай дегенде азыр 80 жылдык маарекесин өткөрүп жаткан улуу инсан Омор Сооронов агай жана көркөм адабий чыгармачылыктагы, атап айтканда, жазуучу К.Каимовдун ушул аталыштагы аңгемесиндеги Омор агайдын образы эске түшөт. Чыгармада Омор агай тамгаларды үйрөнүп алган, бирок аларды кошуп окууну билбеген мектепте куймакулукту менен «окуп» жүргөн баланы ата-энесинин алдындагы ыңгайсыз абалдан алып чыгып шар окууну үйрөткөн жаш мугалим туурасында сөз болорун билесиздер. Дал ошол агай сыяктуу биздин реалдуу турмуштагы замандашыбыз, азыр төрдүн көркү болуп турган Омор агайыбыз да жаш муундарды, окумуштууларды кагып-силкпей, ызаттап, мээрим менен түшүнүп мамиле жасаган устат илимпоз, тубаса педагог десек жаңылышпайбыз.

Юбилярдын замандашы жана жыйырма жылдан ашуун бир бөлүмдө олтуруп эмгектенген кесиптеши Мурат Мукасов менен агай тууралуу маектешкенде ал Омор агайдын инсандык бейнеси, адамдык сапаттары тууралуу, тактап айтканда, анын такыбалыгы, так, туура иштеп жана жашаган, чынчылдыгы, адилеттүүлүгү, ар нерсеге шүгүр келтирген сабырдуулугу тууралуу баса белгилеп айтты. Мындай пикирди Улуттук Илимдер Академиясынын Ч.Айтматов атындагы тил жана адабият институтунун кайсы кызматкеринен сурасак да бекемдери анык.

Агайдын окумуштуулук бейнесине токтолсок, өткөн кылымдын ортосунан тартып азыркы күндөргө чейин илим жолунда сапарын улап, КР УИАнын алгач уюшулуп иштеп жаткан мезгилиндеги, андан соңку жана СССР таркагандан кийинки оош-кыйыш, кыйынчылыкка мол, дурус каржыланбаган, көңүл бурулбай калган мезгилдериндеги бардык ысык-суугуна чыдап, илимдин фанаты катары кажыбас кайрат менен эмгектенип келди. Болгондо да каралып бүткөн темалар катары көңүлгө алынбай жаткан жумуштарга белсенип киришип, архивдик материалдар менен сыз, караңгы жерде кыштын суугуна, жайдын ысыгына



карабай, ден соолугун тобокелге салып иштеген мээнетинин натыйжасы катары бир топ эмгектери жаратылды. Алсак, Мукай Элебаевдин жаңыча көз караштагы, деңгээлдеги адабий портрети, улуу акын жана композитор Токтогул Сатылгановго арналган «Биз билген жана билбеген Токтогул» ж.б. илимий эмгектери буга күбө.

Агайдын өмүр жолуна токтолсок, Омор Сооронов Базар-Коргон районунун Гөлөгөн айылында 1940-ж. 28-февралда туулган. 1967-ж. Кыргыз мамлекеттик университетинин филология факультетин бүтүргөн. Эмгек жолун 1958-ж. Базар-Коргон басмаканасында арип терүүчү болуп иштөө менен баштаган, 1959-жылдан орто мектепте улуу пионер тарбиячысы, 1959-1962-жж. Советтик Армиянын катарында кызмат өтөп, 1967-ж. Жалал-Абаддагы А.С.Пушкин атындагы окуу жайына окутуучу болуп жөнөтүлгөн. 1969-1979-жж. жана 1981-жылдан тартып Кыргыз ССРинин ИА Тил жана адабият институтунун кичи илимий, илимий, улук илимий кызматкери, 1979-1981-жж. «Кыргызстан» басмасынын Оригинал-дуу көркөм адабият бөлүмүнүн башчысы, 1992-1995-жж. И.Арабаев атындагы КМПУнун улуу окутуучусу жана КУИАсынын улук илимий кызматкери болуп азыркыга чейин эмгектенип келүүдө. 1957-жылдан бери чыгармалары жарыкка чыгып келе жатат. Чыгармачылык жолун акын катары баштаган. «Тоолорумдун зыйнаты» биринчи поэтикалык жыйнагы 1971-ж. басылып чыккан. 1980-жылдан СССР Жазуучулар союзунун мүчөсү.

Омор Сооронов поэтикалык жыйнактардын, монографиялардын жана ар түрдүү макалалардын автору. Эки томдук «Кыргыз совет адабиятынын тарыхынын», жети томдук «Кыргыз адабиятынын тарыхынын» авторлошу болуп саналат. Кыргыз элинин бир нече кол жазма мурасын изилдеген. Эл агартуунун отличниги (1993), Кыргыз Республикасынын маданиятына эмгек сиңирген ишмер (1995), Кыргыз Республикасынын Илим жана техника боюнча мамлекеттик сыйлыгынын (2004), ошондой эле Мукай Элебаев атындагы адабий сыйлыктын ээси жана КУУнун Ардактуу профессору болуп саналат.

Агайдын илимий эмгектери: *«Мезгил жана талап: Адабий-сын макалалар»*. – Ф.: Кыргызстан, 1979, *«Манас трилогиясындагы этикалык окуялардын сүрөттөлүшү өзгөчөлүктөрү: (Тоголок Молдонун варианты)»*. – Ф.: Илим, 1981, *«Согуш темасындагы кыргыз поэмаларынын сюжеттик мотивдери»*. – Ф.: Илим, 1982, *Молдо Кылычтын кол жазмаларынын илимий сыпаттамасы*: Атайын фонду. 1-китеп. – Б.: Манас таануу жана көркөм адабияттын улуттук борбору, 1998, *Молдо Кылычтын кол жазмаларынын илимий сыпаттамасы*: Атайын фонду. – 2-китеп. – Б.: Манас таануу жана көркөм маданияттын улуттук борбору, 1998, *Мукай: Даректүү баян*. – Б.: Кыргызстан, 1998, *Калыгул, Арстанбек жана Касым Тыныстановдун кол жазмаларынын илимий сыпаттамасы*. Атайын фонду. – Б.: Манас таануу жана көркөм маданияттын улуттук борбору, 2001, *Мундуздар*. – Б.: ОсОО Лакпринт, 2002. *1505-жылы жазылган «Манас»*. – Б.: Айат, 2003, *Насаб-наама: 1855-жылы Кудаяркан жаздырган адамзаттын санжырасы*. – Б.: Мамлекеттик тил боюнча улуттук комиссия, 2003, *Казыбек жана Е.В.Поливановдун кол жазмаларынын илимий сыпаттамасы*. Атайын фонду. – Б.: Манастаануу борбору, 2004 ж.б.

Ал эми акын катары агайдын жарык көргөн китептери: *«Тоолорумдун зыйнаты»*: Поэмалар жана ырлар. – Ф.: Мектеп, 1971, *«Жүз»*: Ырлар жана поэмалар. – Ф.: Кыргызстан, 1976, *«Жараат сыры»*: Ырлар жана поэмалар. – Ф.: Мектеп, 1977, *«Тазалыкка чакырам»*: Ырлар жана поэмалар. – Ф.: Мектеп, 1979 ж.б. *Ырларым менин – сырларым: Ырлар жана поэмалар*. – Ф.: Кыргызстан, 1983. *Аруу дүйнө: Ырлар жана поэмалар*. – Ф.: Кыргызстан, 1985. Кайрылуу: Ырлар жана поэмалар. – Ф.: Адабият, 1990. *Эки тоголок: Ырлар*. – Б.: Адабият, 1993, *«Кыргызым ай, кыргызым! Ырлар»*. – Б.: Турар, 2008. ж.б.

Агай котормочулук менен да алектенген, котормолорунан алсак, Сайф ад-дин ибин Дамулло Шах Аббас Аксикенти жана анын уулу Нурмухаммед. Тарыхтардын жыйнагы (Мажму атут таворих). (Молдо Сабыр менен бирге) – Б.: Акыл, 1996, Магзуни (Зиябидин Максым).

Фаргана хандарынын тарыхы). (Молдо Сабыр менен бирге) – Б.: Турар, 2007. Мындан Омор агайдын араб, фарси тилдерин билген аалымдык бейнеси дагы толукталат.

Окумуштуу өзүнүн Тоголок Молдонун манасчылык өнөрү тууралуу изилдөөсүндө өмүрүнүн аягына чейин улуу жомоктон кол үзбөй, башка чыгармачылыгы менен бирге манасчылыгын да өркүндөтүүгө аракет кылгандыгын, барган жеринде өзүнүн башынан өткөн түркүн татаал жана кызык окуяларды, эрдикке, эмгекке жана адилеттүүлүккө шыктандырган сонун чыгармаларынан аңгемелеп, кай бир учурда «Семетей» айтып берип, угуучулардын көңүлүн ачып жүргөндүгүн эскертет. Тоголок Молдо жазгыч акын болгондуктан ал вариантын өзү жазып өткөргөндүгүн, аны башка манасчылардын варианттары менен салыштырып карап чыгуу өзүнчө кызык экендигин белгилейт. Бирөөгө айтып берүү менен өзү жазуунун ортосунда психологиялык ой-жүгүртүү, импровизациялоо үчүн түзүлгөн шарт жагынан, жалпы эле оюн кагазга так түшүрүүдөгү субъективдүү жана объективдүү маанилердин ортосунда айрым болушу мүмкүндүгүн айтат. «Манасчылар кудайдын амири менен түшүндө аян берилип, кокусунан эле жомокчу болуп калгандай түшүнүк беришсе, Байымбет түз эле кимден үйрөнгөнүн, кимден сабаты ачылганын, ал гана эмес, кагазга түшүрүү абалынан бериачык айтат», - деп белгилейт илимпоз:

Баатыр Манас султандын,  
Тарыхын айтып башынан,  
Тыныбектен үйрөнгөн,  
Сабаты чыгып жашынан.  
Семетей менен Манаска,  
Башынан ойлоп күтүнгөн,  
Кагаз, сыйа өзүнөн,  
Калтырбай жазып бүтүргөн.

Омор агай көрсөткөндөй, эгерде ал башынан салт болуп келе жаткан түш көрүү, кудайдан аян келүү сыяктуу жөрөлгөлөрдү колдогусу келсе: «Манастан» башталып, кай-кайсы орунда айтышып, кандай ырчы кошуп жамаганы баяндалат», - аттуу ырын жазып, андагы 31 манасчынын кимиси-кимден үйрөнгөндүгүн сыпаттамак эмес. «Тоголок Молдо өзү атаган манасчылардын көпчүлүгү менен замандаш болгон. Айтканын угуп, көпчүлүгүнөн үлгү алган. Ал 1937-жылы «Манас» үчилтигинин биринчи бөлүгү «Манастан» Манастын балалык чагы, 1934-жылы Көкөтөйдүн ашы («Семетей» бөлүгүндө айтылат), 1939-жылы Чоң казат, Кичи казат эпизоддорун жана жомокко салттуу болбогон Манастын ашы сыяктуу эпизоддорду жазып ТАИнин кол жазмалар фондусуна өткөргөн. Үчилтиктин биринчи бөлүгү толугу менен жазылып калбаганы менен баатыр Манастын балалык чагы, ал эр жетип, сырткы душмандардан коргогондугуна байланышкан негизги окуялар, башкы эпизод болуп саналган Көкөтөйдүн ашы бар. Тоголок Молдо менен Сагымбай Орозбак уулу азыркы манасчы Тыныбектин шакирттери болгондуктан алардын варианттарында окшоштуктар болушу менен катар Тоголок Молдонун өзүнө гана мүнөздүү өзгөчөлүктөр да бар. Манастын отуз эки атасын түпкү атасы түрктөрдөн бери саноо, кырк жигиттин жана кырк зардалдын (орун басарлары) ар биринин атына чейин атап чыгуу, ким анча кол менен келгенине чейин аныктап жазуу сыяктуу санжырачылык, зерикпей зергерленген тактыктар бар. «Кичи казат», «Көкөтөйдүн ашы», Сагымбай Орозбаковдон өзгөчөлөнүп турат. Үчилтиктин «Семетей» бөлүгүн Тоголок Молдо 1923-1940-жж. бөлүп-бөлүп жазып өткөргөн. Академиянын кол жазмалар фондусунда сакталып турган, «Семетейлердин» ичинен Тоголок Молдоңу эң толук варианттардан болуу менен Саякбай Карала уулунун вариантына теңтайлашып турат, аталган вариант көркөмдүк жактан бийик жана «Семетейге» салттуу болгон эпизоддору жеткилең иштелген дегенди түшүндүрөт, «Сейтек» бөлүгүн Тоголок Молдо өмүрүнүн аягында 1941-ж. 24-апрелде жазып өткөргөн, бөлүм жүзгө жакын гана бетти түзгөнүнө карабастан, «Сейтекке» тиешелүү окуялардын баарын камтыйт жана «Семетей», «Сейтек»

бөлүмдөрү боюнча Тоголок Молдонун варианты экинин бири катары белгилүү орунда турат» - деп белгилейт окумуштуу.

Бүгүнкү ЖАМУнун Окумуштуулар кеңешинин Омор Сооронов агайга ардактуу профессор наамын ыйгаруу туурасында чечим кабыл алып, жалпы жамаат аракеттенип конференция өткөрүп жатышы Кыргызстан боюнча алып караганда маанилүү, алгылыктуу иш-чара экендигин жана бул иш-чара дагы башка мекеме, уюмдар тарабынан улантыларын басым жасап айткыбыз келет. Конференциянын ишине ийгилик каалайбыз!

### Колдонулган адабияттар:

1. Кыргыз адабиятынын тарыхы, т. 9. – Б., 2012.
2. Сооронов О. Манас трилогиясындагы эпикалык окуялардын сүрөттөлүш өзгөчөлүктөрү: (Тоголок Молдонун варианты)”. – Ф.: Илим, 1981.
3. Сооронов О. Согуш темасындагы кыргыз поэмаларынын сюжеттик мотивдери”. – Ф.: Илим, 1982.
4. Сооронов О. Кайрылуу: Ырлар жана поэмалар. – Ф.: Адабият, 1990.
5. Сооронов О. Кыргызым ай, кыргызым! Ырлар. – Б.: Турар, 2008.

\* \* \*

УДК: 364.652

## АТА-ЭНЕЛЕРДЕН КАРООСУЗ КАЛГАН БАЛДАРГА СОЦИАЛДЫК ЖАКТАН КАМКОРДУК КӨРҮҮ СОЦИАЛЬНОЕ ОБЕСПЕЧЕНИЕ ДЕТЕЙ ОСТАВШИХСЯ БЕЗ ПОПЕЧЕНИЯ РОДИТЕЛЕЙ TO PROVIDE SOCIAL CARE OF ORPHANS AND UNATTENDED CHILDREN WITHOUT PARENTS THEM

*Ризашова М.Б. к.п.н. профессор  
Уткир кызы Жумакан окутуучу, Магистр  
Хашимова Д. Студент Заманбап эл аралык университети*

**Аннотация:** Макалада азыркы убакытта мамлекетибиздеги э көгөйлүү маселердин бири болгон жетим жана кароосуз калган балдарга социалдык жактан камкордук көрүү жана билим берүү, укугун коргоо максаты жөнүндө сөз болот.

**Аннотация:** В статье речь идёт о цели социальной защиты, образования и защиты прав детей-сирот и беспризорных детей, как одна из самых наиболее важных задач государства в современном обществе.

**Abstract:** This article studies one of the actual problems in our country at present time, to provide social care of orphans and unattended children, to educate them and to defend their right.

**Ачык сөздөр:** Зордук-зомбулук, социалдык, санариптеширүү, капиталист, ратификация, конвенция, реабилитация, комплексүү.

**Ключевы слова:** Насилия, социальный, капитальное, ратификация, конвенция, реабилитация, комплекс.

**Key words:** Violence, social, capital, ratification, convention, rehabilitation, complex.

Республикабыздагы зордук-зомбулукка кабылган балдардын дерлик көпчүлүк бөлүгү жетим жана кароосуз калган балдар. Алардын укугун коргоп социалдык жактан камкордук көрүү мамлекетибиздин ар бир атуулуна тиешелүү маселелердин бири.

Коомубузда зордук-зомбулукка кабылган балдар көп учуроодо муну ата-энелердин кээ бирлери балдарга туура тарбиялоо деп эсептеп жатышат. Бирок инсан баласынын бул кылган жоруктарын акыр аягы өлүм менен аяктап жатышат же болбосо каттуу ур токмоко алынып жабыркаган учурлар көп учуроодо. Кээбирата-энелер же баланы өз карамагына алган инсандар балдарды билим жагынан да аксатып жатышат. Зордук-зомбулука кабылган же турмуштун оор шартында жашаган балдар үчүн атайын борборлор ачылып педагогикалык билим жана психологиялык, социалдык жардам берилсе алардын укугу келечеги туура түзүлөт.

Ошондой эле атайын штаттык уюмдар түзүлүп жетим жана кароосуз калган балдардан үзгүлтүксүз байланыш түзүлүп турулса социалдык жактан жардам берилсе зордук-зомбулука кабылган балдар азайып билим тармактарына тартыла баштайт.

Балдардын укугун тебеленишин чыгуу себептери алардын кароосуз калуусу миграциянын көбөйүшү деп да атасак болот. Андан тышкары социалдык жактан камсыздалбаган балдарда жок эмес. Социалдык жактан камсыздалбаган балдардын ата-энелерин ичкиликке берүүлүсү тарбиянын начарлоосун, билим денгелин төмөндөшүн алып келүүдө.

Президентибиз 2020-жылды «*Аймактарды өнүктүрүү, өлкөнү санариптештирүү жана балдарды колдоо жылы*» деп жарыяланышы учур талабына ылайык болду десек болот. Биз бала баалуулугун жаны өнүккөн капиталистик доорунда элес албай калышыбыз балдарыбызга чоң зыянын тийгизди. Быйылкы жыл бир эле шаардык социалдык уюмдар гана эмес ар бир айыл өкмөтөрдө балдардын укугун коргогон уюмдардын болбошу бала укуктарын тепселенишине шарт түзөт.

Биз бала жөнүндөгү тушунугубуздо менталитетибиздеги он таасирдеги балуулуктарды жапа тырмак педагогтор, социалдык уюмдар, ата-эне, коомчулук жалпы көтөрүп чыгышыбыз керек. Жогоруда айтканыбыздай президентибиздин жарлыгы бала жөнүндөгү түшүнүктө биздин ан сезимибизге кандайдыр бир денгелде өзгөрүүлөрдүн киришине шарт түзөт.

Балдардын укугун коргоо максатында 1989-жылы 20-ноябрда Бириккен Улуттар Уюмунун Башкы Ассамблеясы тарабынан 44/25 резолюциясы бириктирилип, кабыл алынып, кол коюуга жана ратификацияланууга жол берилген.

Ушул конвенцияга карай биздин Кыргыз Республикасынын мамлекеттик саясаты туз мааниде болуп 2006-жылдын 7-августу № 151 Кыргыз Республикасынын балдар жөнүндө кодекси кабыл алынган.

Эгерде мурда Кыргыз менталдуулугуна ылайык жетим жесирлерди багар көрөрүү жокторду коомчулук өз карамагына алып элден бөлбөй жашоо турмушуна жардам берип келген болсо, азыркы учурда балдар кодексине ылайык балдарды тарбиялоону жаңыча түшүнүктөр пайда боло баштады. Балдар үйү, реабилитациялык борборлор, атайын мүмкүнчүлүгү чектелген балдар үчүн мектеп интернаттар ачыла башталды.

Кыргызстанда балдар үйүндө тарбиялангандардын 6% гана томойлой жетимдер калган балдар ата-энеси бар кароосуз калган балдар. Азыркы убакытта 12мин баланы тарбиялаган 145тен ашык балдар үйү бар.

Ошондой эле учурда жашы жете элек балдар жумушка тартылып өз курсактарын өздөрү багууда турмуштун запкысынан оор турмушта жашагандан сырткары билим алуу мүмкүнчүлүгүнөн да ажырап мектепке барып билим алууга коротор убактысын кайдагы бир жумуштарга арнап балалык кезинде эле таттаал турмушка кире калышкан ал балдарды мектептерге тартуу максатында атайын уюмдар же мамлекет тарабынан социалдык жардам берилсе ар бир бала өз балалык курагын башка балдардай эле өткөрмөк.

Маселен Жалал-Абад областынын Сузак районундагы жетим жана кароосуз калган балдардын жашоо шарттары жана алардын билим алуу көгөйлөрү менде чоң таасир калтырды.

Биздин илимий иликтөбүздүн натыйжасында Сузак районуна караштуу жалпы билим берүүчү мектептерге көз жугуртсок бир эле №51 С.Жээнбеков атындагы жалпы билим берүүчү

мектепте 357 окуучу болсо алардын 7сү жарым жетим 28 окуучу социалдык жетим 33 мигранттардын балдары 2 окуучу атасынан ажырап апасы күйөөгө тийип кеткенине байланыштуу кароосуз калып алардын жашоо турмуш шарттарына байланыштуу Бишкектеги реабилитациялык борборго жөнөтүлгөн, калган кароосуз калган балдарды жакын туугандарына өткөрүлүп берилген. Бул мугалимдердин эмгегинин натыйжасында жетишкен ийгилик десек болот, мугалимдер көгөйлөрдүү алып чыгып ал маселени оң тарабына чече алышкан. Негизинен көпчүлүк эле мектептерде мугалимдердин, мамлекеттин эмгегинин натыйжасында жакшы көрүүнүктүү ийгиликтерге жетип келе жатабыз.

Мындан сырткары мамлекет тарабынан мүмкүнчүлүгү чектелген балдар үчүн аларга жөлөк пулдар берилет. Мамлекеттин иш жаатына карап калбастан эле мугалимдер жана жеке ишкелер тарабынан психологиялык, социалдык жардамдар берилип келет. Жетим жана кароосуз калган балдарга тамак аш, кийим кече, окуу куралдарына жайкы эс алууларына жакшы шарттар түзулүп берилип аз да болсо коомубуздун өнүгүшүнө балдардын билим алуусуна салымдарын кошкон инсандар арабызда көп эле учуроодо. Социалдык уюмдардын, мамлекеттин, мугалимдердин көзөмөлүндө болгон балдарга дээлик баарына жетишерлик кам көрүүлүп жатат десек жаңылышпасак керек. Сөзүбүздү улай кетсек Сузак районунда кароосуз калган балдар менен иштеген атайын мугалимдер жеке ишкелер балдар менен сүйлөшүүлөрдү жүргүзүп оюн зоок жайкы эс алууларды майрамдык кечелерди уюштуруп социалдык абалына жардам берилип келет.

Бул да болсо Кыргыз элинин биримдигинин натыйжасы десек жаңылышпайбыз ар бир атуул бирдикте кароосуз калган жана жетим балдарга жардам берсе эртеңки келечек муундарын билим тармактарына тартылышын, социалдык абалдын жакшыланышын алып келет.

Ушул сыктуу эле кароосуз калган мигранттардын балдарын абалы кандай болуп жатат? деген суроолорда пайда болот. Кээ бир мигранттар балдарын чоң ата чоң энелеринин карамагына таштап кетсе кээ бирлери болсо жакынкы же болбосо алыскы туугандарын карамагына таштап кетип. Билим жагынан аксап энелик, аталык мээриминен ажырап турмуштун оор запкысына туш болгон балдарда жок эмес.

Мектеп жашындагы балдарды социалдык педагогтор уюмдар көз алдына алып кабар алышып жатышат калган мектеп жашына чейинки балдардын тагдыры эмне болуп жаткандыгы коомчулукта кызыктырган маселе болсо керек. Ар бир баланын жашоого жана үй бүлөөдө тарбияланууга укугу бар. Ушул сыяктуу эле бала үчүн өзүнүн үй бүлөөсүнөн жат башка инсандар балдарга туура мээримин жана кам кордугун бере алышпай наристе чагынан эле бала укугун тепселенилип оор турмушка кабылып жатышат. Алсак жакынкы күндө эле Сузак районундагы Октябрски айылында 2 жаштагы баланын ур токмоко алынганын балдар дарыгерлери байкап милиция кызматкерлерине кабарлашкан бироок көп узабай эле 2 жаштагы баланын каза болгондугун жарыялашкан.

Муну менен биз токтоло турган маселе мектеп жашындагы балдарды гана атайын уюмдарды мугалимдердин көзөмөлүнө албастан мектепке чейинки балдардында турмуш шарттарын, психологиялык абалы жөнүндө кам көргөн райондук денгелдеги гана эмес ар бир айыл өкмөтөрдө балдардын укугун тепселенбеши билим алуусуна шарт түзүү үчүн атайын штаттык уюмдардын болуусу шарт деген ойдомун. Ошондо гана ар бир наристе, балалык кезин башка балдардай таттуулукту мээримге толгон жүрөктөр менен билим алуусуна жакшы шарт түзүлүшү мамлекеттин эртеңки келечеги татыктуу түзүлөт десек болот себеби балдар биздин келечегибиз!

Сөзүбүздү көрүнүктүү педагог Э.Мамбеткуновдун сөзү менен аяктасак «Инсан ар тараптан жана гармониялуу өнүгүшү үчүн тарбиялоонун бардык багыттары бир эле учурда көңүлгө алынып, тарбиялоо процесси комплекстүү жүргүзүлүшү тийиш. Биринчи ирээт ар бир инсандын ден-соолугунун сак саламатта болушу, анын физиологиялык жактан чың, куунак



болушу анын өнүгүшүнүн негизги шарттарынын бири. Мындан, тышкары, инсан психикалык жактан калыптанып, акыл-эс мүмкүнчүлүгү жогору болууга тийиш. Анын социалдык тажрыйбага ээ болушу, руханий жактан аруу бир касиеттерге ээ болушу зарыл факторлорго кирет»

**Адабияттар:**

1. Балдар конвенциясы 1989-жылы [www.wikipedia.org](http://www.wikipedia.org)
2. №51 С.Жээнбеков атындагы жалпы билим берүүчү мектептин соц.педагогу Султанкулова А. статистикасы.
3. Э.Мамбетакунов, Т.Сияев Педагогиканын негиздери 2019 ж.
4. <http://cbd.miniust.gov.kg>

\* \* \*

**УДК: 37.012.**

**БАШТАЛГЫЧ МЕКТЕП ОКУУЧУЛАРЫН ЭКОЛОГИЯЛЫК ЖАНА ЭМГЕККЕ  
ТАРБИЯЛОО ЖОЛДОРУ  
ЭКОЛОГИЧЕСКОЕ И ТРУДОВОЕ ВОСПИТАНИЕ УЧАЩИЕСЯ НАЧАЛЬНЫХ  
КЛАССОВ  
ENVIRONMENTAL AND LABOR EDUCATION PRIMARY SCHOOL STUDENTS**

*Жетекчиси п.и.к. Ризаиова М.Б.  
Жусупбаева Ш.Э. магистрант*

***Аннотация:** Бул макалада башталгыч класстардын окуучуларын эмгекке тарбиялоо, экологиялык тарбия берүү, анын усулдары, элдик педагогиканын таасири, эстетикалык ой жүгүртүүлөрдүн калыптанышы, манастын жети осуяттары жөнүндө сөз болду.*

***Аннотация:** В этой статье рассматривалось понятие о экологической воспитании, о трудовой воспитании, также ее методы, о влиянии народной педагогики, о становление эстетической воспитании, о семь заповедей Манаса.*

***Annotation:** This article examined the concept of environmental education of primary classes, also labor education and their methods, the influence of folk pedagogy, the development of aesthetic perception, and the seven commandments of Manas.*

***Ачык сөздөр:** экология, эмгек, тарбия, эстетика, руханийлик, усул, өз ара жардамдашуу.*

***Ключевые слова:** Экология, труд, воспитания, духовная, метод, эстетика, взаимопомощи.*

***Key words:** Ecology, labor, education, spiritual, method, mutual assistance.*

Бул темага кызыккандымдын себеби азыркы мезгилде цивилизациялуу коом болгонубуз менен, экологиялык жана эмгекке болгон тарбия коомчулугубузда актуалдуулугун жоготпой, курчуп турган учуру.

«Акыркы он жылдын ичинде болуп өткөн, радикалдуу саясий-экономикалык реформалар коомубуздун бардык тармактарына таасир тийгизди. Бүгүнкү күндө Билим берүү системасындагы реформаларды демократиялаштыруу жана гумандаштыруу процесстери жаңы шарттарга ылайык, окуу-тарбия процесстеринин милдетинде принциптеринде өзгөртүүлөрдү түзүүдө десек болот»-деп жазат изилдөөчү Ж.Б.Карасартова.

Учурдагы татаал жана карама-каршы тенденцияларга толгон дүйнөдө экологиялык көйгөйлөр глобалдык масштабга өттү. Адамзат менен табияттын ортосундагы улам татаалдашып бара жаткан маселелер цивилизациянын негизине коркунуч алып келүү менен көп учурда адамзат жашоосунун мүмкүнчүлүктөрүн алдын ала айтууну татаалдаштырат.

Ошондуктан экологиялык коопсуздукка атайын илимдин адистери гана эмес, дүйнө жүзүндөгү жалпы коомчулук абдан чоң көңүл буруп жатышат.

Педагогика илиминде экологиялык билим-тарбия берүүнүн мазмуну, түрлөрүн жана усулдарын үзгүлтүксүз изилденүүдө. А.Н.Захлебный, И.Д.Зверев, И.Т.Суравегина баалуу салым кошушту. Ошондой эле С.Н.Глазычев, Н.М.Мамедов, В.С.Шилвалар ону Н.М.Михайлова, А.Н.Захлебный, Э.А.Турдукулов, Т.А.Бабакова, А.А.Плешаков ж.б.изилдөөлөрдү жүргүзүшкөн. Экологиялык тарбиялоо проблемалары кыргыз педагогика илиминде 20-кылымдын 90-жылдарынан баштап изилдене баштаган. Теориялык-методикалык окууларды М.Ж.Чоров, А.О.Абдыкапарова, К.К.Аттокурова, М.Д.Бабаев, Темирбек уулу Ильичбек, Г.С.Усенгазиеватар түзүшкөн. Кыргыз этнопедогогикалык багытта Ж.К. Аблабекова, Г.Ж.Байышова, И.Даминовалар экологиялык тарбиялык окууларды жаратышкан.

Адам баласынын гигиеналык жактан түшүнүктөрү пайда боло баштаганын тарых китебинде мындай белгилейт: «мезолит доорундагы адамдар өздөрүнүн турак жайларын жыйнап таза кармай башташкан». Мындан адамдын айлана –чөйрөгө болгон мамилесин, эстетикалык табитинин ойгонуп жатканын көрөбүз.

Инсандын экологиялык маданиятынын калыптануу критерийи катары: «адам-коом-жаратылыш» системасындагы өз ара аркеттенишүүсү жөнүндөгү, жашаган аймагынын жаратылышы жөнүндөгү, экологиялык туралуу билими, айлана – чөрөнү коргоодо жана колдонуудагы ишмердүүлүктүн түрлөрүндө катышышы, айлана – чөйрөнү, жаратылышты коргоодо жоопкерчиликти көрсөтүү, экологиялык коопсуздуктун нормаларын сактоо жолунда каралат.

*Экология (грек тилинен oikos - үй, мекен, жашаган жер жана logos - илим, окуу. Түздөн түз которгондо: үй жөнүндө илим, ал эми адамзат үчүн үй бул Жер планетасы.)- организмдердин өз ара жана айлана чөйрө менен болгон байланышын изилдөөчү илим. Тирүү организмдин жашоо шартын жана организмдердин жашоо чөйрөсү менен өз ара байланышын изилдөөчү илим.*

**Экология** – тирүү организмдердин тиричилигинин шартын изилдөөчү жана организмдер менен чөйрөнүн ортосундагы өз ара байланышын изилдеген илим», дешет.

Белгилүү окумуштуу америкалык эколог Ю.Одум мындай жалпы аныктама берет: «**Экология**–бул илим аралык билим тармагы, көп денгээлдик системалардын жаратылышта, коомдо жайгашуу жана алардын өз ара байланышы жөнүндөгү илим».

Эмгек маселесине келсек окумуштуу Ф.Энгельстин «эмгек маймылдан адамды жаратты» деген учкул, мааниси терең сөзү эмгектин маанилүүлүгүн элестүү берет.

Окуучуларды эмгекке тарбиялоонун негизги максаты окуучуларды эмгекке чыгармачыл, аң-сезимдүү мамиле жасоого тарбиялоо кирет жана төмөндөгү милдеттерди чечүүгө байланышат: окуучунун эмгекке муктаждыгын тарбиялоо, акыл жана күч эмгегин айкалыштырып, анын интеллектуалдык потенциалын өнүктүрүү, эмгекке аң-сезимдүү чыгармачыл мамиле жасоого тарбиялоо, эмгек маданиятын, эмгекти уюштуруучулук жөндөмүн арттыруу, ошондой эле окуучунун нравалык сапаттарын калыптандыруу ж. б. Бул милдеттерди чечүү окуучуларды эмгекке теориялык, практикалык жана психологиялык жактан даярдоого жардам берет.

Мектепте Эмгекке тарбиялоо окуу тарбия ишинин бардык процессинде, эмгекке үйрөтүү сабактарында, мектептен тышкаркы иштердин системаларында ишке ашат. Окуучуларды эмгек процессине катыштыруу алардын адептик, инсандык сапаттарын арттырууга, эмгекти сүйүүгө, чыгармачылыгын өнүктүрүүгө жардам берет. Ошого байланыштуу окуучулардын эмгегин туура пландаштырууга, уюштурууга өзгөчө көңүл бөлүү зарыл.

Эмгекке тарбиялоо инсанды ар тараптуу өнүгүүсүнө жол ачкан структуралык компонент. Эмгекке тарбиялоонун максаты: Техникалык коопсуздук эрежелерин сактоо,

эмгек маданияты, өзүн-өзү тейлөөнүн көндүмдөрүн калыптандыруу, эмгек көндүмдөрүн жана зиректүүлүгүн калыптандыруу, адамдын эмгегин сыйлоо жана эмгекти сүйүүгө тарбиялоо болуп эсептелет.

Эми эмгекке тарбиялангандардын критерийи катары: өз алдынча эмгек жолун улап кетүү мүмкүнчүлүгү; ишке карата чыгармачылык мамилеси; чогуу чаран ишти уюштурууга болгон жөндөмдүүлүк; коллективдүү ишмердүүлүктө жалпынын кызыкчылыгына баш ийүү жетектөө; ишти сапаттуу жана жоопкерчиликте аткаруу; техникалык коопсуздук эрежелерин сактоо көндүмү.

Жаштарды экологиялык тарбиялоодо ата-бабаларыбыз илгертен эле ооз эки чыгармаларында чагылдырып келгени бизге маалым. Маселен «Карагул ботом», «Кожожаш» чыгармалары жаштар үчүн да чоңдор үчүн да эң сонун үлгү катары красак болот. Окуучуларды курук сөз менен тарбиялагандын ордуна ушул чыгармалар аркылуу тарбиялоо, түбөлүк эсинен чыккыс үлгү болот жана сезиминин түпкүрүндө уютку катары убакыт саатын күтүп жата берет. Убагы келгенде бул эстетикалык түшүнүк кандайдыр бир деңгээлде жакшы жагына оошу шексиз. Окуучуларга «Карагул ботом» чыгармасынан экологияга тиешелүү төмөндөгүдөй мисалдарды келтирсек болот:

Толгоноорум бир боорум,  
Томуктан сынды оң колум,  
Томуктан колду сындырган,  
Тозоку как баш оңбогун.  
Тоо кийикке асылып,  
Толгоноорумду сомдодун.  
Кайберен аттың семиз деп,  
Кайберендин каргышы,  
Карагулду аттың эми издеп.  
Канатым сынып кайрылып,  
Карагулдан айрылып.

Чыгармада баш-аяк адамдын жаратылышка болгон мамилеси, адам менен жаратылыштын биримдиги абдан чеберчилик менен экологиялык көйгөй катары сүрөттөлгөн. Ушундай эле «Кожожаш» чыгармасындагы Кожожаштын аскада калышы эмне себептен болгонун көркөмдөп түшүндүрүп берүү, аларда экологиялык элестердин бай тарбиялык мааниси бар боёктордун сакталып калышына шарт түзөт.

Мындан сырткары кара чыйырчык үчүн үй салуу, мектептин айланасын тазалап ирээтке келтирүү, жашылдандыруу, дары чөптөрдү чогултуу, канаттууларга жем чачуу, жаз мезгилинде элде арыктарды, айлананы тазалоо, ашарларга катышуу дегендей класстан сырткаркы иш чаралар окуучуларда кооздукту сүйүүгө, калыптануусуна таасир этет.

Кружокторду, факультативдерди уюштуруу, окуучулардын жаратылышты өздөштүрүүсүнө, экологиялык билиминин калыптануусуна көмөк көрсөтөт. Экологиялык викториналарды, конкурстарды, майрамдарды, экскурсияларды, саякаттарды уюштуруу методикасы окуучулардын жаш өзгөчөлүгүнө жараша каралат.

Мектептин кенже класстагы окуучуларын эмгекке тарбиялоодо эмгек жөнүндө макалдарды, жомокторду акындарыбыздын санат ырларын колдонсок алардын аң-сезиминде оң натыйжалуу түшүнүктөрдү калыптандырат.

Маселен: Жалкоонун жаны таттуу,  
Эмгекчинин наны таттуу.  
Баары бирөө үчүн,  
Бирөө баары үчүн. ж.б.

Санат ырларында: Ак сүт берген энеңин,  
Антип билгин эмгегин.



Эсин болсо эр жигит,  
Элиге тийсин керегин.

Кенже класстар үчүн ар кандай темадагы эмгек багытында оюн сабактарды уюштуруу: «Ата-эненин жардамчылары», «Биз келечектеги ата-эне», «Жакшы иш». ж.б. Коомдук пайдалуу жумуш катары «Ашар», «Таза бак», «Субботник» ж.б. Коллективдик чыгармачылык иш катары: «Зергерлер», «Усталар шаарчасы», «Ярмарка», «Эмгек майрамы» ж.б.

Эмгек жана экологиялык иштерди уюштуруунун усулдук шарттары:

- Коомдун кызыкчылыгын көздөлүшү;
- Эмгекте өзүнүн жөндөмдүүлүгүн жана кызыгуусун реализациялоого мүмкүнчүлүктүн түзүлүшү, инсандык маанилүүлүккө багытталышы;
- Эмгек каражаттарын, мазмунун эркин тандоого мүмкүнчүлүк;
- Чондор менен алакалашууда ийгилик, ситуация түзүү;
- Эмгек жана жаратылышты коргоо ишмердүүлүгүндө эстетикалык жана эмоциялык оюндардын элементтери.

Олкөнүнүн түптөлүү мезгилинде мамлекет тарабынан жаштарды тарбиялоодо кыргыз элинин акыл-эсисинин уңгусу катары жашап келген Манас эпосун кайрадан жаштарга идеология катары «Манастын жети осуяты» деген ат менен бериши жаштарыбызды тарбиялоодо баа жеткис жол катары карасак болот. Анда б-осуят катары «Табият менен таттуу мамиледе болуу» деген сөз жазылган. Чечмелениши жаратылышты коргоо, ага аяр мамиле жасоо, жаратылышка ысыраптык мамиле жасабоо, ар бир өсүмдүк, ар бир жандыктын маанисин билүү түшүнүктөрү камтылган.

4-осуят катары арыбас мээнет, алдыңкы өнөр-билим аркылуу бакубат дөөлөткө умтулуу. Мунун чечмелениши эмгек, акыл-эс билим аркылуу жакшы жашоо жолунда басуу, жалкоолуктан жаман адаттардан арылуу.

Сабакты корутундулоодо Манастын жети осуяты колдонуп сабакты жакшы логикада жыйынтыктасак болот.

#### Колдонулган адабияттар:

1. Апышев Б.А. Педагогика. Ош, 1993-ж.
2. Кыргыз адабияты: Энциклопедиялык окуу куралы. Мамлекеттик тыл жана энциклопедиялык борбору, -Б.2004.
3. О.Каратаев, С.Эралиев. Кыргыз этнографиясы боюнча сөздүк. Бишкек-2005-ж.
4. Карасартова Ж.Б., Сагимбекова Д.С. Балдарды эмгекке тарбиялоодо элдик педагогика - нын тийгизген таасири. Журнал. Новые технологии и инновации Кыргызстана; № 4 2018.
5. www. bizdin.kg. Санат, насыят жана эмгек ырлары.
6. https type.net. Манастын жети осуяты.

\* \* \*

УДК: 37.032

ҮЙ-БҮЛӨЛҮК ТАРБИЯ ИНСАНДЫН КАЛЫПТАНУУСУНДАГЫ ФАКТОР КАТАРЫ.  
СЕМЕЙНОЕ ВОСПИТАНИЯ КАК ФАКТОР ФОРМИРОВАНИЯ ЛИЧНОСТИ.  
FAMILY EDUCATION AS A FACTOR IN THE FORMATION OF PERSONALITY.

*Жусупбаева Ш.Э. МУК магистрант  
Руководитель к.п.н. Ризашова М.Б.*

*Аннотация: Макалада, «үй-бүлөлүк тарбиянын» ролу жөнүндө каралды. Индивидуалдуу гармониялуу личность катары калыптануусундагы, ошондой эле үй-бүлөлүк мамилелердин жана педагогиканын өз ара байланышы изилденди.*

**Аннотация:** В статье рассматривается роль «семейного воспитания» в формировании гармонично развитой личности, а также раскрывается связь между психологией семейных отношений и педагогикой.

**Abstract:** The article discusses the role of «family education» in the formation of a harmoniously developed personality, and also reveals the relationship between the psychology of family relations and pedagogy.

**Түйүндүү сөздөр:** үй-бүлө, үй-бүлөлүк тарбия, үй-бүлөлүк тартип, үй-бүлөлүк мамилелер, үй-бүлөлүк чөйрө, үй-бүлөдөгү адеп-ахлак, үй-бүлөдөгү социалдашуу процесси, инсандын калыптануусу.

**Ключевые слова:** семья, семейное воспитание, семейная дисциплина, семейные отношения, семейная среда, семейная нравственность, процесс социализации в семье, формирование личности.

**Keywords:** family, family education, family discipline, family relations, family environment, family morality, the process of socialization in the family, personality formation.

Проблема семейного воспитания в традиционной культуре, каким является культура кыргызов представляется весьма значимой на современном этапе. Исследование традиций семейного воспитания в культурном отношении дает возможность по-новому оценить процессы сохранения традиций воспитания, выявить тенденции, разрушающие эти традиции. Обращение к вековой народной мудрости, к особенностям воспитания, образования и развития, осуществляемое в исследовании позволяет определить принципиальные характеристики семейного воспитания в традиционной культуре.

В настоящее время проблемы семьи и семейного воспитания приобрели особую актуальность. Семья, традиционно очень уважаемый в нашей стране социальный институт, актуальна проблема семьи и для государства, общества, школы. Однако сейчас важность семьи ее роль в развитии подрастающего поколения неполноценно осознается обществом.

Научно-теоретические основы исследования традиций семейного воспитания были разработаны классиками педагогики, учеными и видными этнопедагогами Кыргызстана и зарубежья такие как, Я.А.Коменский, Н.И.Пирогов, В.А.Сухомлинский, Л.Н.Толстой, К.Д.Ушинский, Г.Н.Волков, В.С.Кукушин, Б.Т.Лихачев, В.А.Сластенин, Азаров Ю.П., Байков Ф.Я., Васильева Э.В., Гуров В.Н., Каган Е.В., Куликова Т.А., Лесгафт П.Ф., Харчев А.Г., Шеляг Т.В. и ученые из Кыргызстана академик, д.п.н., профессор Азиз Эминович Измайлов, Б.Апышев, А.Алимбеков, М.Р.Рахимова и Т.В.Панкова, Х.Ф.Анаркулов, Т.Э.Уметов, А.М.Эшиев, А.Муратов, Ы.А.Рамашова, К.И.Искаков, У.Эгембердиев, Ж.Б.Бешимов, К.К.Кыдыралиев, А.Т.Калдыбаев, К.Н.Абышев, Р.А.Абдыраимова, А.А.Исаев, И.Даминова, М.Ж.Найманбаев.

Семья-малая социальная группа, члены которой связаны брачными узами или родственными узами, общностью быта, взаимной моральной и материальной ответственностью [1,с.25-29].

Семья является одним из главных социальных институтов, призванных обеспечить воспитание человека с высоким уровнем этнической идентификации, а также способствует сохранению и развитию этнической культуры.

Семья-одно из основных понятий современной общественной науки, которое равно рассматривается и анализируется социальной философией, социологией, педагогикой, психологией, социальной и культурной антропологией. Все эти науки, как правило, находят свое собственное, специфическое видение и понимание феномена семьи. «Именно семья признается всеми исследователями основным носителем культурных образцов, наследуемых из поколения в поколение, а также необходимым условием социализации личности. Именно в семье человек обучается социальным ролям, получает основы образования, навыки поведения».

Семью с полным правом можно отнести к общечеловеческим явлениям, специфика которого обозначается в том, что она выступает универсальной формой зарождения и организации собственно культурной жизни.

Человек приобретает ценность для общества только тогда, когда он становится личностью, и становление ее требует целенаправленного, систематического воздействия. Именно семья с ее постоянным и естественным характером воздействия призвана формировать черты характера, убеждения и взгляды, мировоззрения ребенка.

Семья—это результат, и в большей степени творец цивилизации. Она источник социального и экономического развития общества. Семья воспроизводит главное общественное богатство - человека. Во все времена семья была воспроизводительницей идейных устоев общества.

Современное воспитание не может отделяться от педагогического опыта и наследия прошлого, от особенностей национального менталитета народа, его обычаев и традиций. В нынешних условиях жизнедеятельности необходимо переосмысление всего воспитательного процесса и возрождения традиционной национальной культуры воспитания и интеграции её в современную практику. Формирование этнокультурного человека, сочетающего в себе системные знания в области национальной культуры и позитивное эмоциональное отношение к ней, гармоничное самосознание и ориентацию на этнокультурные духовные ценности, толерантность и способность к межэтническому и межкультурному диалогу, возможно лишь при функционировании традиционной системы воспитания. Возникает потребность в изучении, осознании и творческом использовании традиционной педагогической культуры семьи. Осуществление культурного исследования традиций семейного воспитания призвано послужить решению этой актуальной задачи.

Семейное воспитание —это систематическое, целенаправленное воздействие на ребёнка взрослых членов семьи и семейного уклада в целом. Семейное воспитание — это очень сложная система. На семейное воспитание влияет не только такая важная часть, как наследственность, но и биологическое (природное) здоровье как детей, так и родителей, материально-экономическая обеспеченность, социальное положение, уклад жизни, количество членов семьи, место проживания, а также дисциплинированность и положительное отношение к ребёнку. Всё это переплетается и в каждом случае проявляется по-разному [2, с. 25]. Здесь я считаю нужно заметить что эффективности семейного воспитания можно достичь только через дисциплинированность в семье.

Дисциплина – еще и основа духовного и личностного роста, так как она помогает совершенствоваться, изменяться, достигать. Она должна быть и на работе, и в университете, и в школе, и в детском саду. О том, что такое дисциплина, взрослые должны знать. А вот, что такое семейная дисциплина – об этом стоит поговорить подробнее. Семейные отношения напрямую влияют на развитие у малыша личностных и социальных ориентиров. Ребенок должен с детства быть приучен к элементарным и простым правилам поведения в обществе.

Дисциплина в семье вносит определенное ощущение стабильности и существенно упорядочивает жизнь. Что же подразумевается под дисциплиной в свете семейных традиций? Это уважение к старшим, которое основано на благодарности, традиция посещать на праздники бабушек и дедушек, совместная уборка квартиры по воскресеньям, подготовка к новому году всей семьей, распределение обязанностей по дому, выполнение всех нужных дел сразу, не откладывая их на период отдыха, определенный режим дня и прочее. Когда семейная дисциплина отсутствует, ребенок дезориентируется в самых важных вопросах — когда лечь спать, где можно гулять, как общаться со старшими и другое. Бывает, родители слишком заняты, а вспомнив о своих обязанностях и наткнувшись на капризы или протест ребенка, просто отмахиваются и пускают все на самотек. Так разрушается основа семейной дисциплины, восстановление которой, как правило—долгий и сложный процесс.

Повседневность — явление, которое по отношению к семье весьма беспощадно. Она заставляет жить на бегу, что конечно отражается на отношениях с детьми. Они просто не понимают — зачем постоянно куда-то спешить, и почему у родителей нет времени на них.

Дисциплина должна быть столь же естественной, как привычка — чистить зубы с утра. И, конечно же, не без личного примера папы и мамы. Устанавливая правила поведения в семье, будь то складывание игрушек по местам, мытье рук перед едой; вне семьи - уступить место старикам в транспорте, подать руку сестре, выходящей из машины, придержать дверь, когда за тобой кто-то выходит следом, все это необходимо подкреплять своим примером, улыбкой и своевременной похвалой.

Современные семьи переживают острый кризис. Выражается он в том, что семья все слабее выражает свою главную функцию – воспитание детей. В большинстве семей основные силы и время родителей расходуется на материальное обеспечение, но не на духовное воспитание и развитие детей. По данным социологических исследований, работающая женщина в сутки уделяет воспитанию детей 16 минут, в выходные дни – 30 минут. Общение родителей с детьми сводится в основном к контролю за учебной работой ребенка в школе, который состоит в выяснении оценок, полученных ребенком. Причины такого кризиса лишь отчасти связаны с ухудшением экономической ситуации.

Сегодня изменения происходят и в отношениях мужчин и женщин в семье. Их взаимоотношения, а также отношения разных поколений, степеней родства, родителей и детей разного пола и возраста не заданы жестко их положением в семейном клане. Теперь трудно выделить, кто кого «главнее» и в семье. Изменяется сам тип зависимости в семье людей друг от друга. Социологи говорят о том, что мужские и женские роли сейчас тяготеют к симметрии, меняются представления о том, как должны вести себя муж и жена. Социолог И.М.Майдинов отмечает следующую тенденцию развития отношений в семье: от «иерархической» логики различий между полами к логике индивидуальных особенностей и способностей, к учету реального соотношения семейных и вне семейных ролей женщины, мужчины и ребенка. Автор утверждает, что относительная автономия каждого в семье, общее признание его права на личные интересы скрепляют семью [3,с.35-36]. Еще, семейная среда так же играет немалую роль в укреплении семьи.

Семейная среда сложное явление, в отличие от семьи, куда относят родителей, детей, их имущество. В семейной среде наличествуют не только люди и вещи, но также и отношения между первыми и вторыми и самими людьми между собой. Не простым явлением становятся и сами вещи. Поскольку вещи понимаются не только как материальные, но еще и идеальные. Если к материальным вещам можно отнести имущество, движимое и недвижимое (дом, участок земли, скот, мебель, технические средства, автомобиль и т.п.), то к вещам идеальным относят то, что гораздо «прочнее», а может быть и нет вещей материальных - это духовность, нравственность, знания, традиции, обычаи, навыки трудовой деятельности, умения, смекалка, расчетливость, убеждения и ряд других (воля, стойкость, упорство, любовь, дружба и т.п.), что и составляет семейную среду. Итак, семейная среда это триединство: людей, вещей и отношений.

Отношения могут быть различными: подчинение, равенство, давление, авторитаризм, тирании, любви, добра, порядочности, честности, открытости, равного открытого обсуждения сложных проблем семьи.

Наличие семейной среды невозможно без языка на котором говорят близкие люди, мифа, сказки; песен, которые поют в дни торжеств или трудностей; верований - религиозных или атеистических воззрений; нравственных, этических постулатов «не убий», «не укради» и т.д., например, как в христианстве, или в буддизме, или в исламе: «не делай, другим того, что сам считаешь злом». В семейной среде рождается инновация, оно наполнено творчеством - это в

первую очередь игра, развивающая ум и тело ребенка. Затем творчество самих родителей, которое передается детям.

В семейной среде воспитывается молодой человек и получает определенные знания, он не может их не получить, поскольку другие знают это, стало быть, и он тоже должен знать.

Определенные трудовые навыки получают дети, подростки в семейной среде, они не только подражают взрослым и играют в известные игры, но и по-настоящему включаются во многие взрослые дела. Эти навыки навсегда закрепляются в сознании подростка, а затем передаются им самим его детям и т.д.

Значительно число традиций у разных народов, которые накладывают отпечаток на семейную среду и сама среда наполнена этими традициями, в которых может быть профессиональная деятельность, скажем, мастера гончарных дел, кузнеца, слесаря, музыканта, врача, научного работника, управленца и т.д. Но это не значит, что человек воспитанный в семейной среде рабочих, всегда будет рабочим. Нет, он вполне может стать ученым, космонавтом или даже президентом [4,с.288]. Так вот, воспитание будущих президентов, космонавтов, ученых и других в семье невозможно без воспитания нравственного человека.

Так что же является основным важнейшим средством воспитания нравственного человека? В педагогической психологии таким средством является семья. Семья -особого рода коллектив, выступающий в воспитании как форма и средство долговременного психологического воздействия на личность ребенка. Семья формирует базовые личностные качества: доверие и страх, уверенность и робость, спокойствие и тревогу, сердечность и теплоту в общении, а может, и наоборот, воспитывать отчужденность и холодность, злость и агрессивность.

Семья нужна человеку для счастья, нравственного и физического здоровья человека.

О нравственной воспитанности свидетельствует глубина нравственного чувства, способность к эмоциональному переживанию, мучениям совести, страданию, стыду и сочувствию. Она характеризуется зрелостью нравственного сознания: моральной образованностью, способностью анализировать, судить о явлениях жизни с позиций нравственного идеала, давать им самостоятельную оценку [5, с. 30].

«Нравственная воспитанность - это устойчивость положительных привычек и привычных норм поведения, культура отношений и общения в условиях здорового детского коллектива» [6, с. 269].

Нравственным следует считать такого человека, для которого нормы, правила и требования выступают как его собственные взгляды и убеждения, как привычные формы поведения.

Таким образом, наряду с величайшими достижениями духа в мире наблюдается размывание культурных и духовных ценностей; увеличение возможностей производства, его усложнение и учащение ритма жизни в быту усиливает нагрузку на человека как физиологическую, так и психологическую. Последствия кризиса становятся все заметнее. Большинство специалистов приходят к весьма пессимистичному выводу: мы начинаем расплачиваться за противоречия прогресса цивилизации разрушением устоев, ухудшением нравов и человеческих отношений. Легкомысленное отношение к браку и семье, забвение традиций, нравственных принципов, цинизм и пьянство, отсутствие самодисциплины, половая распущенность, высокий процент разводов самым пагубным образом отражается на воспитании детей. В зрелом возрасте многие проблемы, которые естественно и просто разрешаются в семье, становятся непреодолимыми. Поэтому проблема семейного воспитания в целом и его связь с культурными традициями в частности неумолимо требует поиска путей решения.

Изучение воспитания в семье, истоков его проблем, способов их устранения, анализ ценностей, способов их формирования, усвоение культурных традиций-очевидная

потребность общества, в связи с чем особую остроту приобретает задача педагогической поддержки семьи.

**Список использованной литературы:**

1. Семейное воспитание: Хрестоматия сост.: Лебедев П.А. - М.: Издательский центр «Академия», 2001.
2. Плеханова М.В. Семейное воспитание. Белгород: БелГУ, 2007, с.25.
3. Майдинов И.М. Основы социологии.-М., 1999,с. 35-36.
4. Давыдов Ю.Н. У истоков социологического постмодернизма: от распределения социальной науки к плюралистическому разложению разумности. – История теоретической социологии. Т.4 – Санкт-Петербург, 2000. – С. 288
5. Харламов И.Ф. Нравственное воспитание школьников: Пособие для классн. руководителей. М.:Просвещение, 1983. 30 с.
6. Галузинский В.М.Индивидуальный подход в воспитании учащихся. Киев: Радянська школа, 1982. 269 с.

\* \* \*

**УДК: 371. 3.53**

УНИВЕРСИТЕТТЕ ФИЗИКА МУГАЛИМДЕРИН КЕСИПТИК-  
ДАЯРДООПРОБЛЕМАСЫ  
ПРОБЛЕМА ПРОФЕССИОНАЛЬНО-ТЕХНОЛОГИЧЕСКОЙ ПОДГОТОВКИ  
БУДУЩИХ УЧИТЕЛЕЙ ФИЗИКИ В УНИВЕРСИТЕТЕ  
PROBLEM OF PROFESSIONAL AND TECHNOLOGICAL TRAINING OF FUTURE  
PHYSICS TEACHERS IN UNIVERSITY

*Исаева Рапия Уркасымовна*  
*Ж.Баласагын атындагы КУУ, Бишкек, Кыргыз Республикасы,*  
*e-mail: [Rapia@mail.ru](mailto:Rapia@mail.ru)*

**Аннотация:** Макалада болочок физика мугалимдерин даярдоонун кесиптик-технологиялык маселелери каралган. Физика мугалимдерин кесиптик жактан даярдоону эпизоддук түрдө эмес системалуу кароо керек. Мугалимдин жалпы кесиптик компетенттүүлүктөрүн калыптандырууга багытталган даярдыктардын түрлөрү жана окулуучу дисциплиналардын, окутуунун формаларынын байланыштары көрсөтүлөт, система, кесиптик-технологиялык даярдык, окутуунун формалары.

**Аннотация:** В статье рассматриваются профессионально-технологические проблемы учителей физики. Надо рассматривать профессиональную подготовку учителей физики системно, а не эпизодически. Указывается виды подготовки направленные на формирование общих профессиональных компетентностей будущих учителей и связи изучаемых дисциплин, формы их обучения.

**Abstract:** The article deals with the professional and technological problems of physics teachers. It is necessary to consider the training of teachers of physics systemically, and not sporadically. Specifies the types of training aimed at the formation of common professional competencies of future teachers and communication disciplines, the form of their training.

**Ачык сөздөр:** даярдоо, болочок физика мугалими, даярдыктардын түрлөрү

**Ключевые слова:** подготовка, будущий учитель физики, виды подготовки, система, профессионально-технологическая подготовка, формы обучения.

**Key words:** raining, future physics teacher, types of training, system, vocational and technological training, forms of education.

Коомдогу өндүрүштүн өнүгүүсү жана илим менен техниканын талаптары бардык тармактар үчүн, анын ичинде билим берүүдө компетенттүү адистерди даярдоонун жаңы жолдорун издөө милдеттерин коюп жатат. Акыркы учурдагы орто мектепте билим берүүдө жүргүзүлүп жаткан модернизациялоолор жогорку мектептин алдына болочок мугалимдерди кесиптик даярдоо боюнча жаңы талаптарды коюуда. Кесиптик даярдоонун жаңы милдеттери студенттердин кесиптик-методикалык ишмердүүлүктөрүн айкалыштыруу, жаңы информациялык технологияларды колдоно алуу компетенцияларын калыптандыруу болуп эсептелет. Бул жерде болочок мугалимди предметтик даярдоо - орто мектепти жана жогорку мектепти реформалоонун милдеттери менен шайкеш келгендей т.а. тыкыс байланышта болуусу зарыл.

Азыркы учурдагы жогорку билим берүү боюнча стандарттары кызыккан төрт тараптын тең талаптарын ишке ашырууга багытталган: жеке адам, жумуш берүүчү, мамлекет, коом. Демек, болочок мугалимдерди даярдоодо бүтүрүүчөрдүн компетенциялары орто мектептердеги билим берүү стандарттарындагы окуучулардын предметтик компетенцияларын калыптандырууга багытталышы керек. Жогорку окуу жайында окутулуп жаткан ар бир дисциплинанын мазмуну кийинки практикалык ишмердүүлүгүндө зарыл болгон компетенцияларды калыптандырууга багытталышы керек.

Мазмуну татаал болгон мугалимдин ишмердүүлүгүнүн моделин түзүү үчүн педагогдор, психологдор, философдор, социологдор мугалимдин эмгегин изилдешип, көптөгөн күч аракеттерин жумшашты. Мындай моделди түзүү бардык адистиктер боюнча жогорку билимдүү мугалимдердин квалификациялык мүнөздөмөлөрүн иштеп чыгууну талап кылган.

Көрүнүктүү педагог В.А.Сластенин өзүнүн фундаменталдуу эмгектеринде мугалимдин кесиптик жактан калыптанышын илимий жактан негиздеген. *Кесип* деп жалпы жана атайын билим алуу процессинде, практикалык иштөө учурунда алынган жалпы жана атайын билимдерди, билгичтиктерди жана көндүмдөрдү талап кылган адамдын эмгек ишмердүүлүгүнүн түрү же теги катары түшүндүрүлөт. Ар бир кесиптин чегинде эмгек ишмердүүлүгүнүн өзгөчө мүнөзү менен айырмаланган адистиктер калыптанат.

Адисти калыптандыруу процессин башкаруу жана өзүн өзү башкаруу үчүн студент дагы, окутуучу дагы өз оюнда өзүнүн ишмердүүлүк максатына кайрылып турушу зарыл. Бул студент жогорку окуу жайында билимге ээ болуп жаткан убакытта калыптандырылуучу адистик касиеттердин мазмунун иштеп чыгуу зарылдыгы келип чыккан: 1) адис иштей турган реалдуу жагдайларды; 2) анын эмгек функцияларын; 3) билимдерине, билгичтиктерине жана көндүмдөрүнө коюлган талаптар ж.б. Ошентип адистин *моделин* же *профессиограммасын* түзүү проблемасы келип чыгат, башкача айтканда, мугалимдин кесиптик адистигинин *теориялык модели* катары анын *профессиограммасы* болуш керек деп эсептеген [1].

Мугалимдин инсандыгына коюлуучу бардык талаптарды топтогон документтин *теориялык модели профессиограмма болот* деген көз карашты биз дагы колдойбуз.

Мугалимди даярдоо проблемасын изилдөөдө профессиограммалык мамилени колдонуу бул жаңылык эмес. Азыркы убакытка чейин жалпы билим берүүчү мектептеги мугалимдердин профессиограммасын иштеп чыгууда педагогикалык илим бир кыйла тажрыйбаны топтогон.

Университетте физика мугалимдерин методикалык жактан даярдоону өркүндөтүү проблемасы менен байланышкан маселелер З.И.Ереминанын эмгегинде каралган. Ал педагогикалык ишмердүүлүктөрдүн түзүлүшү менен мазмунун изилдөөнүн негизинде болочок физика мугалимин даярдоонун максаттары жана милдеттерине жараша, университетте физика мугалимин даярдоо процессинде кайсы кесиптик билимдер, билгичтиктер жана көндүмдөр калыптандырылышы керектигин аныктаган [2].

Мугалимдерди даярдоо маселесинин теориясында анын ар кандай моделдери түзүлгөн. Алар социалдык-экономикалык өзгөрүүлөрдүн негизинде пайда болгон коомдук аң-сезимдин өзгөрүүлөрүнүн натыйжасында такталып, толукталып келгени белгилүү.



Э.Мамбетакунов мугалимдерди даярдоо проблемасы жана аны чечүүнүн жолдору жөнүндө көптөгөн илимий-методикалык эмгектеринде маанилүү сунуштар берилген. Ал эмгектеринде физика мугалимдерин даярдоонун бирдиктүү системасын түзүп, окутууну инсандын жөндөмүнө багыттап уюштуруунун гумандаштырылган моделин иштеп чыккан жана илимий жактан негиздеген. Тактап айтканда, ал мугалимдердин жалпы даярдыгынын системасы, анын ичинде мугалимдердин психодидактикалык жактан даярдыгынын мазмунуна токтолуп, университетте *физика мугалимин даярдоонун моделин* сунуш кылган [3]. Анын мазмуну 1-сүрөттө көрсөтүлгөн. Ал физика мугалимдерин даярдоону система түрүндө карап, төмөнкү негизги компоненттерин көрсөткөн: социалдык-экономикалык, маданий даярдык; илимий теориялык даярдык; психолого-педагогикалык даярдык; кесиптик-технологиялык даярдык. Аларды башка адистиктер үчүн оңой эле которуп алууга болот.

*Социалдык-экономикалык даярдык* – бул ар бир жогорку илимге ээ боло турган адистин учурдагы коомдук-саясий, социалдык-экономикалык, маданияттык, этикалык, эстетикалык билимдерге ээ болушун камсыздайт.

*Илимий теориялык даярдык* – бул студенттин тандап алган адистиги боюнча тиешелүү болгон фундаменталдык билимдерге ээ кылууга багытталат. Бул даярдыкты болочоктогу физика мугалиминин кесиптик ишмердүүлүгүнө керектүү билимдердин көлөмү мүнөздөйт. Илимий теориялык даярдыкадисти даярдоонун негизги өзөгүн түзөт. Биздин учурда физика боюнча теориялык, математикалык, табигый, экологиялык ж.б. билимдерге ээ кылуусу.

Албетте, болочок мугалимдер коомдо жашагандан кийин, кийинки иш аракеттери адамдар менен, тактап айтканда, өсүп-өнүгүп келе жаткан жаштар менен тыгыз байланышта болгондуктан, аларды *психолого-педагогикалык даярдыксыз* элестетүү мүмкүн эмес. Мында педагогиканын, психологиянын жалпы закон ченемдүүлүктөрү, билим берүүнүн тарыхы, учурдагы жетишкен-диктери, мамлекеттин, коомчулуктун мүчөлөрү болгон мектеп, үй-бүлө менен байланыштары жөнүндөгү жана келечектеги кесиптик ишмердүүлүгүнө тиешелүү болгон билимдерге аталган даярдыкта ээ болушат.

Ал эми *кесиптик-технологиялык даярдыкта* буга чейин алган теориялык билимдерин түздөн түз иш практикасында пайдаланууга үйрөтөт. Эгерде студент жогоруда аталган даярдыктар боюнча эң жакшы билимдерге ээ болуп, бирок аларды ишке ашыруунун жолдорун (технологиясын, методикасын) билбесе, анда тандап алган кесиби менен иштөөгө даяр эмес болуп чыгат.

Э.Мамбетакунов сунуш кылган физика мугалимдерин даярдоо системасынан бизди бардыгынан мурда адисти кесиптик жана методикалык даярдоонун маселелери кызыктырат.

Белгилүү болгондой *кесиптик даярдык* «ишмердүүлүктүн аныкталган аймагында жумушту аткарууга мүмкүндүк берген атайын билимдердин, билгичтиктердин жана көндүмдөрдүн жыйындысы» [4, 223-б.]. Кесиптик даярдоо табигый илимий жана атайын дисциплиналарды үйрөнүү учурунда алынган жана андан аркы эмгек ишмердүүлүгүндө өркүндөтүлүүчү тиешелүү базалык билимдерди талап кылат. Кесиптик даярдоо өзү менен кошо кесиптик жөндөмдүүлүктөрдү (педагогикалык ишмердүүлүктүн түзүлүшүн чагылдырган жана анын ийгиликтүү аткарылышын камсыз кылган инсандын туруктуу касиеттери катары эсептелген жөндөмдүүлүктөр; илимий-педагогикалык ишмердүүлүккө болгон жөндөмдүүлүктөр, б.а. кесиптик ишмердүүлүктө чыгармачылыкты камсыз кылган психикалык сапаттардын жана касиеттердин жыйындысы) өнүктүрөт.

*Методикалык (кесиптик-технологиялык) даярдык* болочок физика мугалиминин кесиптик даярдыгынын бир бөлүгү болуп кандайдыр бир өзгөчөлүккө ээ болот. Ал жогорку окуу жайларында билим алуусу менен бүтүрүүчүлөрдү күтүп жаткан өз алдынча ишмердүүлүктүн ортосундагы байланыштын тогоосу болуп эсептелет.



Жогоруда белгиленген физика мугалимдерин даярдоо системасында болочок мугалимдин методикалык даярдыгына өзгөчө көңүл буруу керек. Анткени, баардык даярдыктарды акырында методикалык (кесиптик-технологиялык) даярдык жыйынтыктайт.

Методикалык даярдоо иши методологиядан, физикадан, педагогика менен психологиядан алынган билимдердин баарын сиңирип алып, аларды физиканы окутуу теориясына жана практикасына карата кайра карап чыгат, жөнгө салат, тереңдетет жана конкреттештирет. Ошондуктан методикалык даярдоого өзгөчө көңүл буруу зарылдыгын белгилейбиз [5].

Болочок физика мугалимин даярдоонун методикалык системасы-негизги компоненттери окутуунун максаты, окуу материалынын мазмунун, окутуунун методдору,



1- сүрөт. Физика мугалимдерин даярдоонун жалпы системасы

каражаттары, уюштуруу формалары, окуу процессин баалоо максаты болгон окуу процессин ишке ашырууга багытталган мугалимдерди даярдоо процесси.

Болочок мугалимди даярдоо процессинде 510400 Физика адистиги боюнча физиканы окутуучу жогорку билимдүү адистин моделине ылайык «Физиканы окутуунун теориясы жана методикасы» курсуна жетектөөчү орун берилет. Анын программасында окутулуп жаткан курстун максаты, милдеттери аныкталат, дисциплинанын кыскача мазмуну берилет, окутуунун формалары, методдору менен каражаттары көрсөтүлөт, алардын жардамы менен окутуучу иштелип чыккан окутуунун технологиялары аркылуу студенттерге таасир этет. Башкача айтканда методикалык системанын бардык компоненттери бар, ал өз кезегинде жалпы методикалык системанын бөлүгү болуп эсептелет, системаны пайда кылуучу фактор (студент менен окутуучунун ортосундагы өз ара аракеттенүү) башка компоненттерине таасирин тийгизет [6].

Бирок, университеттерде физика мугалимдерин даярдоонун эффективдүүлүгүн жогорулатуу проблемасы азыркы күнгө чейин толук бойдон чечиле элек жана мындан аркы өркүндөтүүнү талап кылат. Азыркы учурда физика мугалимин даярдоого компетенттуу мамиле жасоо жана анын компетенциялык моделин иштеп чыгуу проблемасы актуалдуу болууда.

Биздин көз карашыбызда, университетте физика мугалимин даярдоону комплекстүү түрдө караш керек деп эсептейбиз жана аны ишке ашыруунун үстүндө иштеп жатабыз.

Университетте мугалимдерди даярдоонун комплекстүү системасы, бул

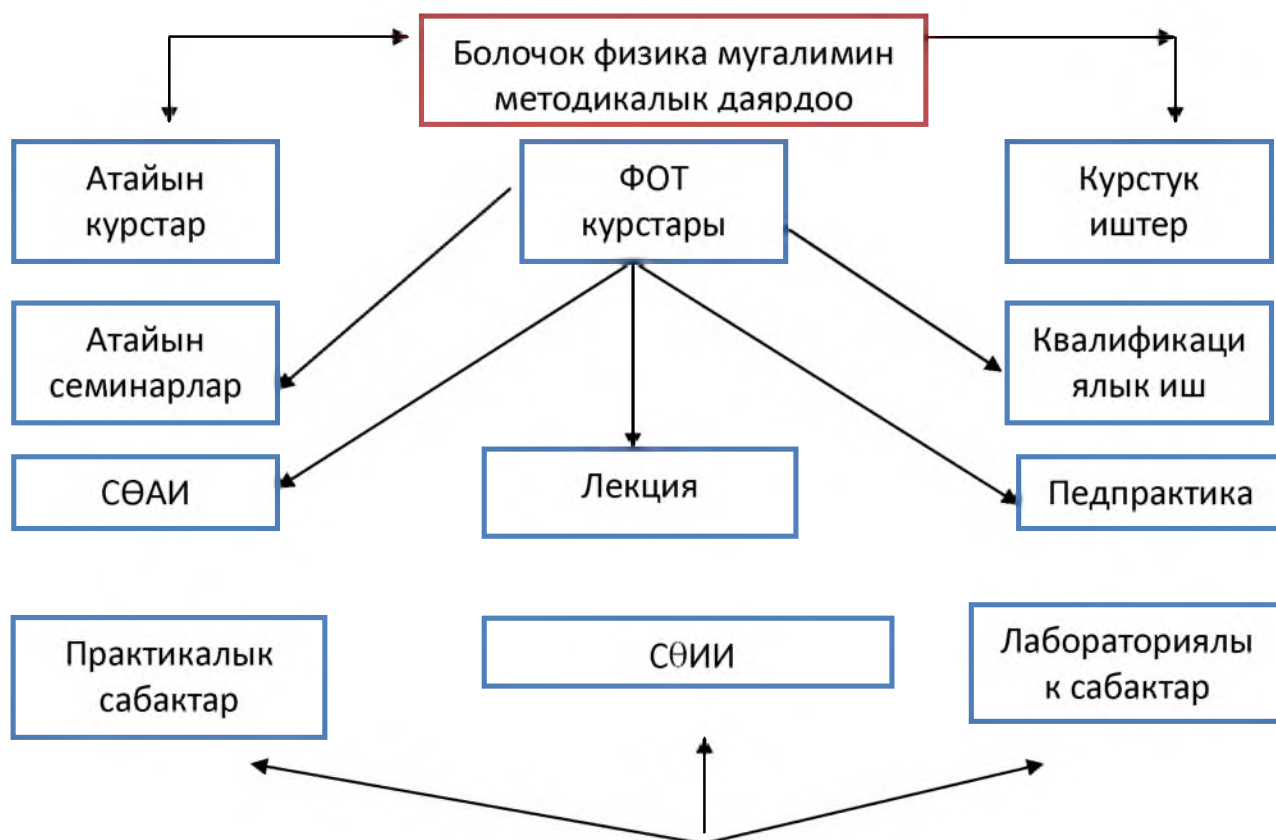
- жалпыпедагогикалык даярдоо структурасынын фундаменталдык жана кесиптик түзүүчүлөрүнүн оптималдуу шайкеш келүүсү;
- баардык окулуучу дисциплиналардын кесипке багытталуусу;
- студенттердин окуу, окуу-изилдөөчүлүк, илимий-изилдөөчүлүк иштери боюнча мүмкүнчүлүктөрүн эске алуу;
- университеттик билим берүүнүн өзгөчөлүктөрүн эсепке алган окуу-методикалык комплекстер менен камсыз болуусу.

Окутуунун кесипке багытталуусу – бул мазмундук жана процессуалдук аспектилеринин биримдиги.

Мазмундук аспект – билималуучлардын келечектеги кесиптик ишмердүүлүгүн жана окутуунун прикладдык багытталуусун камтыган окутуунун мазмуну.

Процессуалдык аспект- студенттердин жалпы дисциплиналардан алган билимдерин келечектеги кесиптик практикасында колдоно алууга багытталган окутуунун комплекстүү технологиялары. Бул окутуунун технологияларын ишке ашырууда физика мугалимин даярдоо кафедрасы менен башка жалпы билим берүүчү кафедралардын координацияланган (бирдиктүү) иштерди алып баруусу негизги шарт болуп эсептелет.

Жыйынтыгында, университетте болочок мугалимдерди мазмундук - процессуалдык аспектилердин биримдигинде комплекстүү системада даярдоонун натыйжасында гана компетентүү адистерди даярдоого жетише алабыз.



**3-сүрөт. Физика мугалимин методикалык даярдоо модели  
Адабияттар:**

1. Слостенин В.А. Профессионализм учителя как явление педагогической культуры [Текст] / В.А.Слостенин // Педагогическое образования и наука. – 2004. – № 5. – С. 4-15.
2. Еремина, З.И. Пути совершенствования методической подготовки учителя физики в университете [Текст]: дис. канд. пед. наук: 13.00.02 / З.И.Еремина. – Саранск, 1982–190с.
3. Мамбетакунов, Э.М. Физика мугалимдерин даярдоонун учурдагы маселелери [Текст] / Э.М.Мамбетакунов // Ж.Баласагын ат. КУУнун Жарчысы. Сер. 3. – Бишкек, 2003. – С. 11-15
4. Российская педагогическая энциклопедия [Текст]: в 2 т. / гл. ред. В.В.Давыдов. – М.: Большая Российская энциклопедия, М., 1999.
5. Мамбетакунов, Э.Методическая подготовка учителя физики в университете [Текст] / Э.Мамбетакунов, Р.У.Исаева // Вест. КНУ им. Ж.Баласагына. Сер. 3. – Бишкек, 2003. – С. 94-99.
6. Исаева Р.У. Мугалимдердин окуучулардын физикалык түшүнүктөрүн калыптандыруу компетенттүүлүктөрү. [Текст] / Исаева Р.У., Мамбетакунов Э., Окуу куралы. КУУнун «Университет» басмаканасы, Б., 2015, 218 б.

\* \* \*

УДК: 004.421

БАНКТЫК КРЕДИТТЕР МИСАЛЫНДА ЭКОНОМИКАЛЫК МАСЕЛЕЛЕРДИ ЧЕЧҮҮ  
РЕШЕНИЕ ЭКОНОМИЧЕСКИХ ЗАДАЧ НА ПРИМЕРЕ БАНКОВСКИХ КРЕДИТОВ  
SOLVING ECONOMIC PROBLEMS ON THE EXAMPLE OF BANK LOANS

Кадыркулова Н.К. доцент ОшГУ  
Термечикова Ы., Айдарова Г. магистрант  
[Kadvrkulova74@mail.ru](mailto:Kadvrkulova74@mail.ru)

***Аннотация:** Азыркы убакта кредит берүү боюнча банктарда чон конул бурулууда. Бул макалада банктык ссудалар, депозиттер жана башка кредит алуу үчүн жаралган маселелери, кенири таралган кредит берүүнүн түрлөрү каралган. Ошондуктан банктын кредит берүү ишин автоматташтыруу абзел.*

***Аннотация:** В настоящее время большое внимание уделяется банковским кредитам. В данной статье рассматриваются вопросы одним из наиболее распространенных видов кредитов, так как являются банковские ссуды, депозиты и прочие для получения кредита. Для этого необходимо автоматизация работы банковских кредитов.*

***Abstract:** Currently, much attention is paid to Bank loans. This article discusses the issues of one of the most common types of loans, as are Bank loans, deposits and other for obtaining credit. To do this, it is necessary to automate the work of Bank loans.*

***Ачкыч сөздөр:** Экономикалык түшүнүктөр маселелери; кредит функциялары жана аныктоо формалары; экономикалык процесстерди иликтөө.*

***Ключевые слова:** Понятие экономической задачи; определение форм и функций кредита; изучение экономические процессы.*

***Key words:** The concept of economic problems; definition of forms and functions of credit; study of economic processes.*

### **Введение**

Целесообразность использования ЭВМ в различных организациях, и в частности в банках, в значительной мере предопределяется необходимостью переработки больших объемов первичных данных о клиентах и месячных процентная ставка, требованиями учета многочисленных факторов различного рода, частных требований, предоставления разной справочной и статистической информации, а также периодически повторяющихся отчетных документов.

В банковских делах ведется очень большой отчет о наличии кредитов, расчеты о клиентах. Основной целью работы является проведение более масштабных и точных операций по кредиторам продажи для клиентов и причем за ограниченный срок. И конечно же такая информация отличается огромным разнообразием, массовостью и различной периодичностью учета клиентов ссудами.

Для выполнения такой огромной работы для кредиторов выявления расчетов, работа сотрудников банка должна быть улучшена автоматизированным способом. Для этого существует различные средства вычислительной техники и программные системы.

Реализация данной задачи проводится в системе программирования Delphi 7.0, располагающей широкими возможностями по созданию приложений баз данных, удобными и развитыми средствами для доступа к информации, расположенной как на локальном диске, так и на удаленном сервере, а также большим коллекцией визуальных компонент для построения отображаемых на экране окон, что необходимо для создания удобного интерфейса между пользователем.

**Целью работы** является изучение факторов, влияющих на установление процентной ставки, поиск путей повышения доходности кредитных операций.

**Предметом исследования** является определение процентов по кредитам в коммерческих банках.

В соответствии с выше изложенным задачи работы определены следующим образом: во первых, определение кредита и ссудного процента как экономических категорий; определение форм и функций кредита; изучение влияния ссудного процента на экономические процессы;

во вторых, изучение порядка установления, начисления и взыскания процентов по кредитам;

в третьих, на основе проведенного анализа определение путей совершенствования доходной базы банка от кредитных вложений.

**Актуальность задачи** понятие экономической задачи, ее типы, всевозможные методы решения. Решена задача с поддержкой Delphi 6/0 и приложена компьютерная программа по решению экономических задач.

### **Результат работы**

В программной части производится отчетность поступления клиентов, выполнение работ и услуг подрядчиками производится на основании заключённых между кредиторами и клиентами договоров. В договорах оговариваются виды поставляемых материальных ценностей, выполняемых работ и услуг, коммерческие условия поставки, количественные и стоимостные показатели материальных ценностей или услуг, порядок расчётов (условия платежей)[2].

Поэтому определяя процентную ставку по кредитам, банки исходят из минимальной нормы доходности, которая должна покрывать максимальные затраты на ссуду и включать целевой доход. Ориентируясь на сумму дохода по ссуде, банк рассчитывает эффективную процентную годовую ставку по кредиту ( $p$ ) следующим формулам:

$$p = \frac{ДС}{K} * \frac{365}{t} * 100\%; \quad (1)$$

где:  $ДС$  – доход по ссуде, т.е. сумма процентных платежей по ссуде;  $K$  – сумма кредита, не погашенного клиентом на день расчета;  $t$  – срок пользования кредитом.

Размер процентной ставки и порядок ее уплаты определяют в кредитном договоре, в зависимости от следующих показателей:

- кредитного риска;
- предоставленного обеспечения;
- спроса и предложения, сложившихся на кредитном рынке;
- срока пользования;
- ставки рефинансирования, на момент выдачи кредита;
- общей тенденции ставки рефинансирования к снижению или росту;
- кредитоспособности заемщика, его репутации и других факторов.

Проценты начисляют на основе условий, зафиксированных в подписанном клиентом договоре (ежемесячно, ежеквартально). Удерживать с клиента всю сумму процентных выплат единовременно в момент выдачи кредита запрещено.

Сумму следующего процентного платежа (ПП) определяют по формуле, выведенной из формулы эффективной годовой ставки:

$$ПП = K \frac{p * K * t}{100\% * 356} \quad (2)$$

где:  $p$  – эффективная годовая процентная ставка по кредиту;  $K$  – сумма кредита, не погашенного клиентом на день расчета;  $t$  – срок пользования кредитом.

При этом банки применяют различные модели, исходя из точного или приблизительного количества дней в году и месяце.

Общая сумма долга перед банком, включая неоплаченные процентные платежи (ОСД):

$$ОСД = K * \left( 1 + \frac{p * t}{100\% * 365} \right) \quad (3)$$

где:  $K$  – сумма кредита, не погашенного клиентом на день расчета;  $p$  – эффективная годовая процентная ставка по кредиту;  $t$  – срок пользования кредитом.

Для выполнения такой огромной работы для кредиторов выявления расчетов, работа сотрудников банка должна быть улучшена автоматизированным способом. Для этого существует различные средства вычислительной техники и программные системы. Данная программа является продолжением в ряду подобных ей программных продуктов для хранения, обработки данных.

На основании вышесказанного сформулируем постановку решаемой задачи. Основная цель программы – улучшить работу сотрудников банка по учету клиентов при получения кредитов, получить нужную информацию о клиентах и месячные процентные ставки, а также хранить эти информации в базах данных на очень длительное время. Исходная информация находится на составленных особым образом картах. Программа должна подготовить ввод этих данных операторами, обеспечить долговременное хранение информации и на ее основании сформировать выходные информации. Программа обеспечивает:

- добавление новых информации о клиентах;
- обработку информации о кредитах;
- совершение отчета о кредиторов;
- контроль;
- корректировку уже внесенной информации;
- удаление не нужной информации;
- поиск заданной записи;
- автоматизацию вывода отчетов на экран или на принтер данных;

Рассмотрим более подробно каждый пункт.

1. Добавление новых информации в перечень клиентов на банке подразумевает внесение информации в данных кредитов, получить информацию о процентных ставки.
2. Данные находятся на жестком диске и могут храниться сколько угодно.
3. Обработка информации о кредиторов – производится за счет оплаты кредита в наличной форме.
4. Совершение отчета о клиентах – расчеты осуществляются на дополнительных приходах и прибыли для месячного отчета.
5. Контроль – это проверка данных во время ввода их операторами для обнаружения логических и арифметических ошибок. В случае ошибки оператору выводится соответствующее сообщение.
6. Корректировка предполагает возможность исправления введенной ошибочной информации.
7. Удаление подразумевает стирание ненужных записей из базы данных. Удаление производится по определенному коду товара и поставщика.
8. Поиск – обнаружение заданной записи в базе данных для последующей корректировки или удаления.
9. Автоматизацию вывода отчетов на экран или на принтер данных - вывод результатов подразумевает получение итоговых таблиц на основе обработанной информации.

В программной части производится отчетность поступления клиентов, выполнение работ и услуг подрядчиками производится на основании заключённых между кредиторами и клиентами договоров. В договорах оговариваются виды предоставляемых материальных ценностей, выполняемых работ и услуг, коммерческие условия поставки, количественные и стоимостные показатели материальных ценностей или услуг, порядок расчётов (условия платежей).

#### Вывод

Автоматизация работы с клиентами по кредитным договорам заключается в построении систем автоматического расчета коэффициентов анализа кредитного спроса, а также вычисления величины платежей и ведения их учета на базе персонального компьютера.

#### Литература:

1. Б.Нидлз, Х.Андерсон, Д.Колдуэлл «Принципы экономических задач». М., 1997.
2. В.Г.Кондраков «Решение экономических задач» М., 1995.
3. Д.У.Новиченко « Бухгалтерский учет» М., 1998.
4. Авторский коллектив под руководством И.В. Левчука « Денежное обращение и кредит» М.,1996
5. В.К.Камышанов «Практикум по решению экономического задачу» М.,1995.
6. А.М.Епанешников, В.А.Епанешников «Программирование в среде Delphi» М., 1998.
7. Михаэль Эбнер « Руководство разработчика Delphi» Киев , 2000.

\* \* \*

УДК 336.225

#### ФИНАНСЫЛЫК ПИРАМИДАЛАР – БУЛ КАЛКТЫН КАРЖЫЛЫК САБАТСЫЗДЫГЫНЫН НАТЫЙЖАСЫ

#### ФИНАНСОВЫЕ ПИРАМИДЫ – ЭТО РЕЗУЛЬТАТ ФИНАНСОВОЙ БЕЗГРАМОТНОСТИ ГРАЖДАН

#### FINANCIAL PYRAMIDS ARE THE RESULT OF THE CITIZENS 'FINANCIAL INTEGRITY

*Мусакулов Нурбек Куралбекович  
Жалал-Абад мамлекеттик университети*

**Аннотация:** Буга чейин, каржылык алдамчылыктын негизги себеби, калктын жөн эле билимсиздиги эсептелсе, а бүгүн – орто билим дээрлик 100 пайыз болсо да каржы пирамидаларынын пайда болуусунун себеби, жарандардын каржылык сабатсыздыгы болуп саналат.

**Аннотация:** Раньше главной причиной финансовых мошенничеств, считалась просто безграмотность населения, то сегодня - при почти 100-процентном среднем образовании - важным фактором возникновения финансовых пирамид является финансовая безграмотность граждан.

**Annotation:** Formerly, the main reason for financial frauds was simply illiteracy of the population, but today - with almost 100 percent of secondary education - financial illiteracy is an important factor in the emergence of financial pyramids.

**Ачык сөздөр:** Каржы пирамидасы, жарандардын сабатсыздыгы, алдамчылык, каржылык схемалар.

**Ключевые слова:** Финансовая пирамида, безграмотность граждан, мошенничество, финансовые схемы.

**Key words:** *Financial pyramid, illiteracy of citizens, fraud, financial schemes.*

Бүгүнкү күндө көпчүлүк жарандар ар түрдүү акчалай пирамида же болбосо тармактык маркетингге туш болуп келет. Алар ар кайсы жактарда жайнаган жарнамалары көчөдө, интернеттин ар бир бурчунда, телевизордо, смартфондо... Жаандан кийин чыккан козу карындай жайнаган мындай компаниялардын саны күндөн-күнгө өсүп жаткан чагы.

*Түйүндүк соода маркетингинин негизги максаты* - өзүнүн продукциясы тууралуу маалымат жайылтуу, товарды колдон-колго сатуу жана адамдарды командасына тартуу. Мында иштегендер артынан адам жаздырганына жана товар сатканына жараша айлык алат.

*Каржы пирамидасынын негизги максаты* - акчалуу кардарларды өзүнүн компаниясына тартуу. Бул иш менен алектенгендер көп адам чакырып, алардан тиешелүү суммадагы акча өндүрүп ошонун эсебинен эмгек акы алат.

Эгерде компаниянын ушундай белгилери көрүнсө, анда каражатты сарптоого шашылбоо кажет. Эң башкысы бат эле көп киреше табасың деген сөздөргө ишене калбай, компаниянын лицензиясын, күбөлүк, келишимдерди дыкат текшерип көрүү ашыктык кылбайт. Акча кайда сарпталат, киреше кайдан түшөт деген жөнөкөй суроолорго жооп болуусу керек. Өзүңүзгө ишенбей жатсаңыз адистер менен кеңешип иш алып баруу жардамга келет.

*Финансылык пирамиданын негизги белгилери:*

- Лицензия, документтердин жоктугу
- Дароо эле көп киреше убада кылышат
- Киреше башка бир адамдарды тартып келүү менен болот
- Жетекчилер, финансылык документтер боюнча маалыматтар ачык эмес
- Продукциянын жоктугу
- Компанияга кирүү үчүн акча менен кирүү
- Чогулуштар, семинарлар, ар кандай белектерди таркатуу

Дегеле биздин коомдо “сетевой маркетинг”, пирамида, ар кандай депозиттер, бат байуунун жолдорун көрсөткөн ар кандай уюмдар, жаңы терминдер, жаңы түшүнүктөр кийинки убакта өтө тездик менен өрчүүдө.

Анда эмесе жогорудагы биз үчүн чоң убадаларды берген ар кандай финансылык пирамидалар жөнүндө сөз кылалы. Чү дегенде эле баарыбызга түшүнүктүү болушу үчүн тарых таржымалынан жана алгачкы түзүлгөн схемаларынан баштайлы.

Бул: «классикалык» пирамида аны Чарлз Понци атуу адам ойлоп таап Америка Кошмо Штаттарынын биринчи каржы пирамидасын түзгөн. Бул пирамиданын башка пирамидалардан айрымасы атайын түзүлгөн схема иштейт. Маселен көп баскычтуу пирамидалардан айырмаланып жаңы кардарларды аркасынан жаздыртуу кардарларды тартууну жана табуунун кереги жок, себеби бул жерде жарнаманын жардамы чоң болот. Мындай пирамидаларга жарнамадан угуп алып, жаңы кардарлар келе баштайт. Ар бир келген кардарга дивиденттер төлөнө баштайт бирок, бул пирамиданын түзүүчүсү өз кардарларын алдаганы аныктала баштаганда алар өздөрүн банкрот жарыялап, элден түшкөн каражаттарды алып көздөн кайым болушат.

Көп баскычтуу пирамида схемада биринчи эле талап жаңы адамдарды тартышыбыз керек жана ар бир жаңы кардар салым акысын төлөөгө тийиш. Андан кийин ал адамдардын аркасынан да бир нече адамдарды чакыруу зарылдыгы айтылат. Эреже катары, чү дегенде эле канча адам тартсаң ошончолук айлык акыңдын өсүүсүнө алып келет деп билдиришет.

Бул схема биринчи келген катышуучуларга өтө тездик менен абдан чоң киреше алып келет. Бирок, канчалык тездик менен өссө ошончолук тездик менен түшүп кетет.себеби: акча салуучулардын саны геометрикалык тездик менен өйдөгө өсүүсү өтө



зарыл. Бул пирамиданын тагдыры жана келечеги толугу менен кыйрап, алгачкы салым кошкондор гана акчалуу болуп, калгандары арызданып, ыйлап кала беришет а уюштуруучусу өзүн өзү банкрот жарыялап же качып жок болот.

Ал эми Орусияда ачылган белгилүү *МММ – инвест* пирамидасына токтоло кетели. *Мавроди Сергей* башында турган өлкөнүн ири каржы пирамидасы болгон. Ал 1989-жылдан бери эле бар болгон жана соода каржылык иш алып келген. 1992-жылы, «МММ-Invest» катары кайра каттоодон өтүп 1994-жылы акцияларын чыгара баштайт ар бир акциянын баасы 1000 рублга чейин чыгып, 4-жылдын ичинде наркы 127 эсеге өскөн. Бирок, мамлекет бул система жакшылыкка алып келбеерин байкап, МММ-аракеттерин чектей баштаган. Ошентип МММ – инвести 1997-жылы өзүн өзү банкрот деп жарыялап, аманат акчаларынын берилүүсү кан буугандай токтогон. Айта кетчи маселе Мавродий 3-4 жылдын аралыгында Россия мамлекетинин думасына да Эл өкүлү болуп шайланган. Бүгүнкү күнгө чейин аманатчылардын так саны белгисиз бойдон калууда болжолдуу аманатчылардын саны 2-миллиондон 15-миллионго чейин болгон деп айтылып жүрөт.

#### **Финансы пирамидасын кантип аныктаса болот?**

Каржы пирамидасына негизги көрүнүштөрдү көрүп, каржылык пирамида таануу төмөнкү негиздер боюнча болушу мүмкүн:

1. **Сатыла турган товардын жоктугу**- жөн эле олтуруп алып, каражат табууну сунушташат.
2. **Башчысы ким экени белгисиз** - Уюштуруучу ким экени белгисиз жана ал өзүн белгисиз бойдон калууну каалайт.
3. **Түшүнүксүз схема** - уюштуруучу пирамидасынын же маркетингинин схемасынын жыйынтыгы кандай болот? акчалар кайсы даталарда төлөнөт? канткенде пайда табам деген суроолорго так жооптун жоктугу.
4. **Ири суммадагы акча каражаттарын төгүү** – Бул пирамида сенин төкөн каражаттарынан жашайт деген аракет.
5. **Кирешелердин өтө тез көбөйүшү жана салган акча салымынды эки жуманын ичинде алып кетесиң**- Мындай убадаларды шылуундар гана береерин унутпоо зарыл.
6. **Кирешелерге кепилдик берүү** - Мындай кепилдик базар экономикасынын туруксуз болуп турган учурда кирешелерге кепилдик берүү мүмкүн эмес,
7. **Товардын кымбат баада болушу**- Сизге сунушталып жаткан товардын 100 граммын 5000 сомго сунуштаса, ошол эле жазалган товардын базар баасы 1-килограммын 500- сомго алаарыңызды унутпаңыз.

#### **Канткенде пирамидалык схемаларды алдын- алса болот?**

Ар бир салымды салаардан мурун төмөндө турган бир нече суроолорду берип тактоо зарыл болот.

1. Бул уюмдун ачык-айкындуулугу кандай? Эмненин негизинде каржы табасыңар?
2. Уюм канча жылдан бери өз ишин жүргүзүп келет? Канча аманатчылар бар? Канча аманатчы ийгиликтүү? алданган аманатчылар барбы?
3. Канчалык денгеелде салган аманаттар күйүп кетпешине кепилдиктер бар? Эгер кандайдыр бир жагдайда салган аманаттарыңызга зыян тийсе кайра кайтарып берүүгө кандай кепилдиктер бар?
4. Эмне үчүн баштапкы төгүлө турган акча төлөнөөрүн билүү зарыл жана Сиз төлөгөн акча каражаттары кандай жол менен коротулат? Же дагы башка нерсе барбы?-деген суроону сөссүз берүү зарыл.

5. Акыркы 1-2 жылда кандай иштер жасалган. Мамлекеттик төлөмдөргө канча каржы төлөнгөн.

Албетте бул баардык бериле турган суроолор эмес. Мындан тышкары да көптөгөн суроолор берилиши шарт.

*Баш айланткан пирамидалар*

Финансылык пирамиданын иштөөсү катышуучулардан каражат чогултуу менен жүрөт. Каражаттын негизги бөлүгү уюштуруучуларда калат да, калган бөлүгү катышуучуларга бөлүнөт. Башында акчалар таратылышы мүмкүн, бирок катышуучулардын саны барган сайын өсүп, акчалар жетпей бара жатканда пирамида урайт. Жыйынтыгында акча кошкондор каражатсыз калышат да, уюштуруучулар изин жашырышат.

Кыргыз өлкөсүндө ар жылдары ар аймактарда «Драгонс», «Монолдор-Ата», «Голден Драгонс», «Даймонд», «Фортуна» жана башка ушундай сыяктуу компаниялар ачылып, элден акча чогулткандан соң жабылып калышкан. Пирамидага тартуу үчүн ар кандай ыкмаларды колдонушат, атактуу адамдар, ырчы-чоорчуларды пирамиданын сап башына коюшат, ар кандай семинарларды өткөрүшөт жана башка.

*Тармактык маркетингдин түркүн түсү*

Тармактык маркетингдин финансылык пирамидадан айырмасы – мында продукттун бар болгондугу. Бул косметика, биологиялык активдүү кошулмалар (БАК), ар кандай витаминдер же дагы башка нерселер болушу мүмкүн. Бул маркетингдин бир ыкмасы гана болуп эсептелинет. Мындай ыкма биринчи жолу 1950-жылы АКШда башталып, 80-90-жылдары дүйнөгө жайылып баштаган. Ал эми биздин өлкөгө 90-жылдары келген. Азыркы күндө тармактык маркетинг аркылуу продукт, товарларды сатуу кардарларды табуунун бирден-бир натыйжалуу ыкмасы болуп эсептелинет. Дүйнөлүк тажрыйбада бул натыйжалуу ыкма деп колдонулуп, серепчилер жылдан-жылга өсүп жаткандыгын белгилешет. Алсак, дүйнөдө маркетингдин бул тармагынын жыл ичиндеги каражат айлануусу 150-200 миллиард долларга чейин жетүүдө.

Бирок тармактык маркетингди колдонгон компаниялар арасында күмөн жараткандары да жок эмес. Алардын арасынан батек-байпак, эч натыйжа бербеген биологиялык кошулмалар, витаминдерди сатышып, иштөө тартиби пирамиданыкына окшошуп кеткендери да четтен табылат. *Мисалы, белгисиз Компания, тармактык маркетинг ыкмасында витаминдерди сатат, алгач, жумушка кирген жаран 7 миң сомго аларды сатып алат да, тааныш-билиштерне сатат. Муну менен катар башка адамдарды компанияга алып келсе алардын бир канча үлүш кирешеси сага берилет. Бирок өзүнүн деле ал эмне болгон витаминдер, кандай пайда-зияны бар экендигинен көп маалыматыбыз жок болот. Витаминди ичкенден кийин деле организмбизде өзгөрүүлөр билинбейт.*

*«Финансылык пирамидалар секта сыяктуу»*

Мындай жеңил-желпи жарыяларга элдин эмнеге бат эле алданып калуусунун негизги себептери:

Финансылык пирамида – бул чыныгы секталарга окшош. Анын тармактык маркетингден айырмасы эч кандай продукциясы жок, жөн эле акча төлөөгө азгырылып, жарандар шылуундардын капканына түшүп калышат. Психологиянын тилинде «коллективдүү ой жүгүртүү» деп атап коюшат, бул «компания үчүн» деп бирин-бири ээрчип, кээ бир адамдар көптөгөн жылдар бою мындай пирамидаларга батып калышат.

Дагы бир себеп – мындай пирамидага, өзүн издеп жүргөн, психологиялык иденттүүлүгүн таба элек адамдар кабылышы мүмкүн. Мисалы, ал жактагылар сектанттар катары эле адамды мактоодон башташат. Байкасаңыздар, бир да сын, жаман сөз айтышпайт. Эмоционалдуу жылуулукту издеп жаткан адамдар өзүнө болгон баасын жаңы

адамдар же топтун мүчөлөрү аркылуу көтөрүшөт же толукташат. Бул нерсеге оңой ишенген адамдардын симптомдору шопоголизм же булимия катары эле ички дүйнөнүн жетишпеген нерселерин толуктоо болуп эсептелинет.

Бул коркунучтун дагы бир себеби – жумушсуз адамдардын оңой акча табуунун жолдорун издөөсү жана адамдардын жалкоолугу болуп эсептелинет. Ар бир адам андай кадамга аттануудан мурун ойлоноусу керек. Бул жашоодо мээнетсиз эч нерсе бекер келбейт жана, жогоруда айтып кеткендей, "коллективдүү ой жүгүртүүдөн" качуу керек. Ар бир адам индивидуалдуу экенин унутпашы зарыл жана өзүнүн ой жүгүртүүсү болушу керек.

«Мыйзамдарды күчөтүү күмөн жараткан компаниялардын өзүнөн өзү жок болуусуна алып келет».

Күмөн жараткан финансылык ишмердүүлүктөр көбүнесе жумушсуздук күч алган өлкөлөрдү байырлайт. Кыргызстанда жумушка жарамдуу жарандардын саны 2 миллиондон ашат, ал эми 2019 -жылга карата өлкөдөгү жумушсуз жарандардын саны 200 миңге чукулдайт.

Албетте, "үйдө отуруп алып көп акча тап" деген жарнама кимди болбосун кызыктырбай койбойт. Бирок мындай нерсенин арты бүдөмүк бойдон.

Финансылык пирамидалар "капчыктагы каражатты бат эле 2-3 эсеге көбөйтүп, бир топ пайда көрүүгө болот" деген чакырык ташташат. Мындай чакырыктан канчалаган адамдар жабыр тартып келсе дагы, мындай шылуундар ар убак өзгөчө пирамидаларды «куруп» келишет.

Экономика боюнча эксперттердин көз карашы боюнча пирамида «курган» компаниялардын жайылышына элдин финансылык жактан сабаттуулугу чоң роль ойноорун айтат. Себеби түрдүү пирамидалар көбүнесе айыл-аймактарга барып, жергиликтүү элдин башын айлантышат.

Кандай ыкмалар болбосун, бизнесте дал ушинтип атап коюшат, алардын жаманы бар, жакшысы бар дегендей, буларга жол берген жергиликтүү мыйзамдар, шарттар болуп эсептелинет. Салыштырсак, өнүккөн өлкөлөрдө ушундай нерселер жөнүндө көп укпайбыз, демек, алардын мыйзамдары так жана түшүнүктүү жазылган. Ошол эле учурда элдин илим-билими да жогору болушу мүмкүн. Биз эле эмес, Орусия, Казакстан деген өлкөлөрдөн да канча жылдан бери эле ар түрдүү пирамидалар түзүлүп жаткандыгын көрүп жатабыз. Мындай ишмердүүлүккө жол берген биздин мыйзамдар жана элдин финансылык жактан сабатсыздыгы. Ошондой эле мамлекет тарабынан тиешелүү көзөмөлдүн жоктугу ар түрдүү пирамидалардын «курулушуна» себеп. Ушул үч эле нерсени жөнгө салсак, мындай күмөн жараткан ишмердүүлүктөр азайып, өздөрү жок болмок.

Учурда каржы пирамидасы менен алектенген шылуундардын саны күн санап өсүүдө. Алардын арасында чет өлкөдөн куулуп, кыргыз жергесинде өз иштерин улантып жаткандар да бар. Шылуундардын тез байып кетүү тууралуу айткан жомокторуна алданган мекендештерибиз да жок эмес. Ошондон улам алардын жайган кылтактарынын белгилерин чечмелеп көрөбүз.

**Биринчиден:** Өздөрүнө көңүл бурдурган жарыя баракчаларын таратышат. Башкача айтканда каржы пирамидасы менен алектенген компаниялар ТВ же радио жарнаманы колдонушпайт. Аталган жарыя баракчаларынан “Заманга жараша кадам таштап, өзгөрүүнү кааласаң бизге чал!”, “Бизнес борборунда жумуш берилет. Атайын окутуу бекер жана жогорку маяна төлөнөт”, “Өз жашоонду өзүң тейлегиң келеби? Анда буйдалбастан телефон чал!” өңдүү чакырууларды окууга болот. Жарыя баракчаларында эч качан компаниянын аталышы, стационардык номери, дареги, лицензиясы жазылбайт. Жөн гана чөнтөк телефонунын нумеру жазылат. Албетте мындай жарыя күмөн туудурат.

**Экинчиден:** Телефон аркылуу байланышканда “сен врач, журналист же юрист эмессинби?” деп сурашат. Андай учурларда жумушка алуудан баш тартышат. Эгерде саналып өткөн кесиптин ээси болбосоңуз сизди кандайдыр бир даректи айтып, сүйлөшүүгө чакырышат. Жаныңызга паспортунузду гана алуу жетиштүү экендигин эскертишет.

**Үчүнчүдөн:** Аталган дарек менен барып, компаниянын кеңсесин издөө да бир топ убакытты алат. Анткени алар көбүнчө көп кабаттуу үйлөрдүн жер төлөсүнөн орун алышкан. Жер төлөгө кирсениз, узун кезекте турган ар кандай жаш курактагы жана ар түрдүү кесиптин адистери менен жолуга аласыз. Алардын арасында мектеп окуучулары да бар.

**Төртүнчүдөн:** Сиз телефон аркылуу сүйлөшкөн жетекчиңиз же алардын тили менен айтканда “устатыңыз” менен жолугушасыз. Ал сизге өтө эле сылык сүйлөп, сиз жөнүндө бардык маалыматты алууга аракет кылат. Буга кошумча сүйлөшүү учурунда компания тууралуу жана жомоктогудай жашоону чагылдырган ар түрдүү видеотасмаларды, сүрөттөрдү көрсөтөт. Ал гана эмес компанияда иштеп байыган деп айрым атактуу адамдарды да атайт. Мунун баарын көргөн адам ишенгенге аргасыз болот.

**Бешинчиден:** Сизге компания менен келишим түзүүнү сунуштап, акча табуунун жолун айтып беришет. Алардын эрежелери боюнча сиз белгилүү бир суммадагы каражатты алардын банк эсебине которушуңуз зарыл же болбосо алар сунуштаган товарды сатып аласыз. Мындан сырткары жарнама аркылуу жумуш издеген 5 же 3 адамды топтошуңуз керек. Ошентип сиз түзгөн топ сатып алган товардын же берген каражаттын көлөмүнө жараша 10-25% акча сиздин эсебиңизге түшөт. Келишим түзүүдө сиздин паспортунуздун көчүрмөсү жана 100 доллардан кем эмес акча гана керектелет. Бирок мунун баары чыныгы турмушта иш жүзүнө ашпайт. Себеби адамдарды топтоо бир нече айга созулуп, компанияга берген акчаңыз күйүп кетиши мүмкүн.

**Алтынчыдан:** Келишим түзүлгөн соң бир нече сааттык лекцияларга катышууңуз керек. Лекцияларда "биз мыктыбыз, күчтүүбүз жана колубуздан баары келет" "өңдүү дем берүүчү сөздөр сөзсүз кайталанып турат. Эң маанилүүсү - адамды психологиялык жактан башкарууга үйрөтүшөт.

Өзүңүздөр күбө болгондой, бардык адамдардын жаш курагына, алган билим деңгээлине, эмгек стажына карабай, жогорку маяналуу жумуш орундарын сунуштоодон да баш тартпаган амалкөйлөр көп. Алардын сунушуна арбалгандар акыркы тапкан байлыгынан айрылып, бармактарынын кесе тиштеп отурушат. Айрымдары короткон акчамды иштеп табам деген үмүт менен “устаттарынын” жолун жолдоп жүрүшөт.

Оңой акча, арам оокат болбосу баарына маалым. Бирок эмнегедир аз маяна алуудан качып, оңой жана көп акча табууну көздөйбүз. Антсек жашообузга эмне болот? Ким билим берет? Ким жер айдайт? Ким бизди даарылайт? Тамак-ашты кимден сатып алабыз? Өндүрүштө ким иштейт?

#### Адабияттар:

- [1] Кар С.Хикматов, М.Т.Койчуева. Каржылык сабаттуулуктун негиздери. Окуу куралы./ Бишкек 2015. [136 – 145 бет.]
- [2] Хикматов У.С. Таджикистан Республикасында микрофинансылык сектор жана кичи ишкердүүлүктү өнүктүрүү./Душанбе: Ирфон, 2010. [185 бет.]
- [3] Каржылык сабаттуулук. Википедия материалдары - эркин энциклопедия / [http://ru.wikipedia.org]

\* \* \*

УДК 342.813

«БАШТАЛГЫЧ КЛАССТАРДЫН МУГАЛИМИ» АДИСТИГИНИН СТУДЕНТТЕРИНЕ  
КОМПЕТЕНТТҮҮЛҮККӨ БАГЫТТАЛГАН ТАПШЫРМАЛАРДЫ КОЛДОНУУНУН  
ЭФФЕКТИВДҮҮЛҮГҮ

ЭФФЕКТИВНОСТЬ ПРИМЕНЕНИЯ КОМПЕТЕНТНОСТИ-ОРИЕНТИРОВАННЫХ  
ЗАДАНИЙ ДЛЯ СТУДЕНТОВ ПО СПЕЦИАЛЬНОСТИ «УЧИТЕЛЬ НАЧАЛЬНЫХ  
КЛАССОВ»

THE EFFECTIVENESS OF USING THE COMPETENCY ORIENTED TASKS FOR  
STUDENTS OF SPECIALITY THE TEACHER OF PRIMARY SCHOOL

Нурматова Майрамгул Нарбековна,  
ЖАМУ, Жалал-Абад колледжи,  
Жалал-Абад шаары, Кыргыз республикасы,  
[nurmatova\\_mairamgul@mail.ru](mailto:nurmatova_mairamgul@mail.ru)

**Аннотация:** Макалa орто кесиптик окуу жайларынын «БКМ» адистигинин студенттери нин негизги компетенттүүлүктөрүн эффективдүү калыптандырууга карата «Башталгыч класс тарда математиканы окутуу усулу» дисциплинасынын практикалык сабактарындагы компетенттүүлүккө багытталган тапшырмаларды колдонуу керектигине багытталат.

**Аннотация:** Статья направлена на использование компетентностно-ориентированных заданий в практических занятиях по дисциплине «Методика преподавания математики в начальных классах» для эффективного формирования ключевых компетенций студентов по специальности «Учитель начальных классов» средне-специальных учебных заведений.

**Abstract:** The article is aimed at using competency-oriented tasks in practical excesses in the discipline of the methodology of teaching mathematics in elementary grades for the effectively form key competencies of students majoring in primary school teacher of secondary special educational institutions.

**Ачык сөздөр:** компетенция, компетенттүүлүк, компетенттүүлүккө багытталган тапшырмалар, негизги компетенттүүлүктөр, аспект, баалоо каражаттары.

**Ключевые слова:** компетенция, компетентность, компетентностно-ориентированные задания, ключевые компетенции, аспект, оценочные средства.

**Key words:** competence, competency, competency oriented tasks, core competencies, aspect, valuation tools.

Азыркы мезгилдин талабына ылайык коомго алдыдагы жашоо ишмердүүлүгүндө турмуш тук жана кесиптик көйгөйлөрдү практикалык жактан чечүүгө жөндөмдүү болгон бүтүрүүчүлөр керек болуп жатат. Билим берүүнүн жыйынтыгы болуп, конкреттүү дисциплиналар боюнча билимдер гана эмес, андан аркы күнүмдүк турмушта колдонуу жөндөмдүүлүгү эсептелет. Ал эми булар алган билим, жөндөм, көндүмдөрдөн көз-каранды эмес, билим берүүнүн максат-тарын түшүнүүгө туура келүүчү компетенция жана компетенттүүлүктөрдөн көз-каранды болуп саналат. Бул болсо практикада окутуунун методдорун, мазмунун, ишмердүүлүктүн түрлөрүн өзгөртүүгө таасир этет.

Компетенция түшүнүгү мазмундуу (эмне?) билимге эмес, процедуралык (кантип) билимге таянылат. Башкача айтканда, билүү гана эмес, аткара жана колдоно алуусу керектигинде. Компетенция түшүнүгү көндүм, жөндөмдөрдүн психологиялык түшүнүгүнүн тегерегинде концентрленет, ал эми педагогикалык мазмунда алынган билимдерди практикада колдонуу жөндөмдүүлүгүн түшүндүрөт. Жалпылап айтканда, компетенцияны ийгиликтүү жыйынтыкка алып келүүчү аракеттердин процедурасы же конкреттүү алгоритм, конкреттүү кесиптик абал деп түшүнсө болот. Мындан

компетенцияны европалыктарга мүнөздүү болгон «компетенция – натыйжалуулук» себеп-натыйжалуу өз ара байланыштын калыптанышын түшүнүү келип чыгат. Компетенция түшүнүгү жана анын практика же иш-жүзүнө ашуусунун байланышуу проблемаларын карайлы. Компетенция – колдонмо кесиптик ишмердүүлүктө ийгиликке жетишүү менен байланышкан, ошондой эле инсандын бүгүнкү күндө чөйрөдөгү ишмердүүлүгү менен да байланышкан.

«Ээ болуу» термини киргизилген. «Ээ болуу» идеясын педагогикалык тажрыйбалар жаратат. Эгер мурда «ээ болуу» билим, жөндөм, көндүмдөргө карата колдонулуп, алардын өнүгүүсүнүн таксономиясында жогорку баскычта болсо, компетенция идеясы ишмердүүлүк денгээлине, кесиптик аракеттердин типтерине, областтарын бир кадам аттады. Ошол себептен, билим, жөндөм, көндүмдөр компетенциянын курамдык бөлүктөрү болуп саналат, бирок аларды ийгиликтин себептери деп түшүнүү жетишсиз болуп калды. Илимий изилдөөлөр билим, жөндөм, көндүмдөрдөн сырткары ийгиликтерге психологиялык тартиптеги факторлор да катышуусу зарыл экендигин далилдеп келе жатат. Алар: абал (өзүн кандай сезүүсүнөн психологиялык абалга чейин), ишмердүүлүктүн жекече стили, түрткү берүү, эркиндик болуп эсептелишет [1,6].

Компетенттүүлүк–«билим, көндүм, жөндөмдөрдү сырткы чөйрөнүн өзгөрүүчү талаптарынын шарттарында шайкеш келтирип колдонууга жөндөмдүүлүк» [2, 79], компетенттүүлүк подходунун негизинде окутуу көйгөйлөрү боюнча эксперттердин бири болуп эсептелген А.В.Хуторской компетенцияны «анык бир буюмдардын аймагына карата берилүүчү жана аларга карата сапаттуу продуктивдик иш-аракет жасоо үчүн зарыл болгон инсандык касиеттердин өз ара байланыштагы жыйындысы» катары чечмелеген [3, 60]. Компетенттүүлүк А.В.Хуторский тарабынан «адамдын инсандык жана ишмердүүлүктүн предметине мамилелерин камтуучу тиешелүү компетенцияларга ээ болуусу» катары аныктаган [4, 60].

Мамлекеттик билим берүү стандарты бүтүрүүчүлөрдүн негизги жана кесиптик компетенттүүлүктөрүн калыптандырууну көйгөй катары коюп жатат. Мурунку билим берүү стандарты студенттердин БЖК- башкача айтканда билим, жөндөм, көндүмдөрүн калыптандырууну талап кылган. Демек, бүгүнкү күндө биз компетенцияларды калыптандырууга аракет жасашыбыз керек. Компетенцияларды калыптандырууда БЖКга фундамент катары таянылат, мындайча айтканда алган билим, жөндөм, көндүмдөрдү анык бир областта ийгиликтүү эмгектенүү үчүн колдонуу жөндөмдүүлүгү катары каралат. Жаңы стандарттар 2 түрдөгү – негизги компетенцияларды: жалпы жана кесиптик аныктайт.

Жалпы компетенциялар түрдүү ишмердүүлүктө иш-аракет жасоо жөндөмдүүлүгү болсо, ал эми кесиптик – биздин бүтүрүүчүнүн кесипкөйлүгү [5, 32].

Студенттерде кесиптик системадагы маанилүү сапаттарды калыптандыруу орто кесиптик билим берүүнүн мамлекеттик стандартынын компетенцияларын камтыйт: жалпы компетенция (ЖК) жана кесиптик компетенция (КК), ал болочок адисти калыптандыруу үчүн жаңы сапаттуу подходду талап кылат. Негизги кесиптик билим берүү программасын өздөштүрүүнүн натыйжасы болуп кесиптик ишмердүүлүктөгү (КК) жалпы түрдөгү жана анык бир кеңири тармактарда (ЖК) көйгөйлөрдү чечүү үчүн практикалык тажрыйба, жөндөм жана көндүмдөрдүн негизинде ийгиликтүү аракет жасоосу эсептелет. Билим берүү мүнөзүндөгү өзгөрүүлөр колледжде болочок адистин калыптанышуусуна сапаттуу жаңы подходду талап кылуучу компетенттүүлүктөрүнүн негизги функционалдык компоненттерине багытталат: адамзаттын маданий мейкиндигине, чыгармачыл инициативдүүлүккө гармониялык кирүүсү, өз алдынча сынчыл ой жүгүртө алуусу, атаандашууга жөндөмдүү болуусу, болочок адистин мобилдүүлүгү [7,41].



Компетенттүүлүк подходдун негизинде билим берүү ишмердүүлүгүнүн негизги түздөн-түз натыйжасы болуп негизги (өзөктүү) компетенттүүлүктөр: маалыматтык, өзүн-өзү уюштуруу жана коммуникативдик калыптанаары эсептелет.

Окуу процесси конкреттүү максаттарды ишке ашырууга багытталган ар түрдүү тапшырма лардан куралышы керек деп, төмөнкүдөй тапшырмалардын түрлөрүн Хуторской А.В. өзүнүн эмгегинде караган [6]:

- Окуу тапшырмасы, максаты – предметтин мазмунун өздөштүрүү, маселени түшүнүү.
- Текст түрүндөгү маселе, максаты – жалпылоочу жөндөмдөрдү калыптандыруу жана предметтин мазмунун өздөштүрүү.
- Көйгөйлүү маселе, максаты – жалпы өнүгүү: интеллект, эрк, эмоция, чыгармачылык.
- Практикалык тапшырма, максаты – предметтик билимдерди жана жөндөмдөрдү таанып билүү матемариалында колдонуу.
- Компетенттүүлүккө багытталган тапшырма, максаты–социалдык-маанилүү кырдаалдар да иш-аракетти жасоо жөндөмдүүлүгүн калыптандыруу.

Эгер компетенттүүлүк – бул топтолгон билимдерди практикалык ишмердүүлүктө жана күнүмдүк турмушта колдонуу жөндөмдүүлүгү болсо, анда компетенттүүлүккө багытталган тапшырмалар коюлган максатты ишке ашырууга арналат [6].

Компетенттүүлүккө багытталган тапшырмалар салттуу сабактын уюштурулушун өзгөрөт. Алар билим жана көндүмдөргө негизделет, бирок практикалык ишмердүүлүктө аларды колдонуу жөндөмдөрүн талап кылат.

Бул тапшырмаларды төмөнкүдөй схемада кароо Хуторской А.В. тарабынан сунушталган: компетенттүүлүккө багытталган тапшырманын структурасы (1-схема).



1-схема

Компетенттүүлүккө багытталган тапшырмаларды түзүүнүн алгоритми төмөнкүдөй:

1. Калыптандырууга жана баалоого таандык компетенттүүлүктөрдүн аспектилерин аныктоо
2. Тандалган аспектинин негизинде маселенин коюлушун баяндоо
3. Стимулду формулировкалоо
4. Жоопторду, ачыкчыты даярдоо



1-мисал. “Он ичиндеги сандардын үстүнөн арифметикалык амалдарды окутуу” бөлүмүн окутуудагы практикалык сабактагы 1 тапшырмага көңүл буралы  
Негизги компетенттүүлүк: өзүн-өзү уюштуруу жана көйгөйлөрдү чечүү компетенттүүлүгү  
Аспект: көйгөйдү аныктоо

Тапшырманын тексти:

Сиз заводдо инженер-механиксиз, техникалык коопсуздук боюнча экзамен тапшырышыңыз керек! Сизге ар биринде АВ, CD, МК үч кесинди сызылган карточкалар таратылып берилет. Сиздин максат алардын ар бирин өлчөп, төмөнкү туюнтмалар эмнени түшүндүрөөрүн аныкташыңыз керек! Баарына туура жооп берсеңиз, экзаменден өтөсүз.

6:2    6 – 2   12:2   12-6   12+6 – 2    6 + 2   12:6   12 – 2

Карточкадагы ар бир кесиндинин узундугу канчага барабар экен?

Маанисин түшүндүрүп бериңиз (Эмне үчүн?).

Баалоо каражаты: кейс-маселе

Көбүнчө студенттерге тапшырмада берилген компоненттерге ылайык, изделүүчү компонент түздөн-түз табууга түрткү берүүчү тапшырмалар аткарылат. Бул тапшырманы аткарууда студент коюлган көйгөйдү аныктоо үчүн иш-аракеттер алгоритм боюнча аткарылуу менен бирге, математикалык амалдардын теориялык негиздерин түшүнүүсүнө түрткү берилет, көйгөйдү аныктайт, маанисин өз алдынча түшүндүрүп берет.

2-мисал. «Сан түшүнүгүн калыптандыруу» бөлүмүнө таандык практикалык сабактан студент тердин сан жана цифра түшүнүктөрүнүн калыптануу деңгээлин аныктоого тапшырмага көңүл бөлөлү:

Негизги компетенттүүлүк: коммуникациялык

Аспект: Коммуникациялык милдеттерди жүзөгө ашыруу

Тапшырманын тексти:

Сиз мугалимсиз, кесиптешиңиздин сабагына катышып жатасыз. Анын сабагына анализ беришиңиз керек!

Кесиптешиңиз кайсы тапшырманы туура эмес формулировкалады? Эмне үчүн?

1. 1ден 9га чейин санагыла
2. 9дан 1ге чейин тескерисинче санагыла
3. 1ден 9га чейин ирети менен сандарды атагыла
4. 9дан тескери иретте сандарды атагыла
5. 3төн ары санагыла
6. Цифраларды ирети менен атагыла
7. Цифраларды ирети менен санагыла

Туура жоопту белгилениз!

Кесиптешиңиздин кемчилигин айтыңыз, жообунузду негиздеңиз!

Баалоо каражаты: фактылык материалды билүүсүн баалоо жана диагноздоого мүмкүндүк берүүчү жана атайын термин, түшүнүктөрдү туура колдоно билүүнүн репродуктивдик деңгээли

Биз көбүнчө маалыматтардын туура формулировкаланышын студенттерге берип, айрым учурда ушул тапшырманы окуучуларга кантип түшүндүрүү усулдарына көңүл бурабыз, тескерисинче студенттер кырдаалга карата коммуникациялык милдетти жүзөгө ашырууга түрткү берүүгө, өз алдынча ойлорун негиздеп айтуусуна, башкалардын ойлорун сыңдоосуна ылайык келген тапшырмаларды аткартуу эффективдүү болуп саналат

3-мисал. «Сан түшүнүгүн калыптандыруу» бөлүмүнө таандык практикалык сабактын дагы бир тапшырмасы аркылуу эки негизги компетенттүүлүктү калыптандырууда эффективдүү болгон тапшырмага көңүл бурсак:

Негизги компетенттүүлүк – коммуникативдик, маалыматтык.

Аспект: жазуу коммуникациясы, маалыматты алгачкы иштеп чыгуу.

Тапшырманын тексти:

Сиз студентсиз, сиздин максат ата-энеңизге кат жазышыңыз керек!

Тапшырманын баяндалышы туура болгондой кылып бош орундарга «цифра», «сан» терминдерин коюңуз:

33355 \_\_\_\_\_ жазуу үчүн канча \_\_\_\_\_ колдонулат?

Бул \_\_\_\_\_ жазылышында бирдей \_\_\_\_\_ барбы?

\_\_\_\_\_ жазылышындагы бирдей \_\_\_\_\_ эмнени түшүндүрөт?

\_\_\_\_\_ жазылышында 3 жана 5 \_\_\_\_\_ канча жолу жазылган?

Аткарып бүткөндөн кийин жаныңызда шеригиңиз менен дептериңизди алмаштырыңыз жана текшериниз. Өзүңүздүн пикириңизди жазуу жүзүндө кайтарым байланыш аркылуу билдириңиз!

Баалоо каражаты: жумушчу дептер

Студенттерге тапшырмалар алгоритм боюнча аткарууга, сандарды окууга, разряддарга бөлүүгө, позициясын аныктоого карата тапшырмаларды аткарууга карата берилсе, аларды аткарууга көнүгүшкөн. Айрым учурларда түшүнүүнүн жаңылыштыгын текшерүүгө тапшыр маларды берүү маанилүү болуп саналат. Мындай тапшырманы аткаруу менен, цифра менен сан түшүнүгүн кепте, жазууда туура колдонуусу, бирөөнүн ишине баа берүүсү, ошону менен бирге өзүнө баа берүүсү да калыптанат. Коммуникациянын максатына ылайык, жазуу документтерин туура жазууга көнүгүшөт.

4-мисал. «Миң ичиндеги сандардын үстүнөн аткарылуучу амалдарды окутуу» бөлүмүн өздөштүрүүдө сабакта аткарылуучу 1 тапшырманы алалы.

Негизги компетенттүүлүк – өзүн-өзү уюштуруу жана көйгөйлөрдү чечүү компетенттүүлүгү

Аспект: Технологияларды колдонуу

Тапшырманын тексти:

Сиз кондитерсиз! Сиздин максат алгоритм боюнча туура иреттүүлүктө ингредиенттерди кошуп, торт даярдашыңыз керек!

- Алгач ингредиенттердин толук экендигин аныктап алыңыз, эмне жетишпейт?

Үч \_\_\_\_\_ санды эки \_\_\_\_\_ санга көбөйтүү алгоритми туура аткарылгандыгы аныкталат.

Бош орунду толуктаңыз.

- Эми ырааттуулукту аныктаңыз!

1. 2-көбөйтүүчүнүн ондугун 1-көбөйтүүчүнүн ар бир разряддык бирдигине көбөйтүп, экинчи толук эмес көбөйтүндүнү жазабыз
2. Сандардын разряддык бирдиктери туура келгендей кылып, биринин алдына экинчисин жазып алабыз
3. 2-көбөйтүүчүнүн бирдигин 1-көбөйтүүчүнүн ар бир разряддык бирдигине көбөйтүп, биринчи толук эмес көбөйтүндүнү жазабыз
4. 2-көбөйтүүчүнүн алдын сызып, 1- жана 2-көбөйтүүчүлөрдүн ортосуна  $\times$  белгисин коебуз.
5. Толук эмес көбөйтүндүлөрдүн суммасын табабыз.

Жооптор:

а. 1,2,3,4,5

б. 2,1,3,4,5

в. 2,4,3,1,5

г. 2,3,5,1,4

д. 3,2,1,4,5

Баалоо каражаты: тест

Текшерүү каражаты: ачкыч

1 балл- в жообу

0 балл-калган жооптор

Демек, «Башталгыч класстарда математиканы окутуу усулу» дисциплинасын окутууда студенттердин негизги (өзөктүү) компетенттүүлүктөрүн калыптандыруу өзгөчө орунга ээ. Компетенттүүлүккө багытталган тапшырмаларды колдонуу билимдерди терең өздөштүрүүгө, практикада колдонууга, тапшырманын мазмуну, аны аткарууга түрткү берүүчү стимулдун болушу, ишмердүүлүктүн ачык-айкын берилиши менен студенттердин жөндөмдүүлүктөрү калыптанууда. Сабактарда компетенттүүлүккө багытталган тапшырмаларды аткаруу менен студенттер өзүнүн ишмердүүлүгүндө кейгөйлөрдү чечүү, жаңы тажрыйбаны баалоо, өзүнүн иш-аракеттеринин эффективдүү экендигин көзөмөлдөө, оозеки жана жазуу жүзүндөгү кайтарым байланыштарды берүү сыяктуу жөндөм, көндүмдөрү калыптанаары аныкталууда.

#### Колдонулган адабияттар:

1. Зеер Э.Ф., Заводчиков Д.П. Практика формирования компетенций: методологический аспект // Сборник статей по материалам Всероссийской научно-практической конференции, 5 мая 2011 г., г. Березовский
2. Хуторской А.В. Ключевые компетентности как компонент личностно-ориентированной парадигмы образования / А.В.Хуторской//Народное образование. – 2003. - №2.
3. Хуторская Л.Н. Компетентность как дидактическое понятие: Содержание, структура и модели конструирования/Л.Н.Хуторская, Л.В.Хуторской //Вестник Института образования человека. Научно-методическое издание научной школы А.В.Хуторского – 2015. - №2.
4. Хуторской А.В. ключевые компетентности как компонент личностно-ориентированной парадигмы образования / А.В.Хуторской// Народное образование. – 2003. - №2.
5. Бобко Л.А. Необходимость и условия внедрения компетентностного подхода в современном образовании // Сборник статей по материалам Всероссийской научно-практической конференции, 5 мая 2011 г., г. Березовский
6. Хуторской А.В. Ключевые компетенции и образовательные стандарты [Текст]/ А.В. Хуторской // Интернет-журнал "Эйдос". - 2002. - 23 апреля.

\* \* \*

**УДК: 330(075.8)**

ЕВРАЗИЯ ЭКОНОМИКАЛЫК БИРДИГИН (ЕАЭБ) ЭЛ АРАЛЫК ИНТЕГРАЦИЯЛЫК  
БИРИКМЕ КАТАРЫ ТҮЗҮҮНҮН СЕБЕПТЕРИ ЖАНА ӨНҮКТҮРҮҮНҮН  
ӨЗГӨЧӨЛҮКТӨРҮ  
ПРИЧИНЫ ФОРМИРОВАНИЯ И ОСОБЕННОСТИ РАЗВИТИЯ ЕВРАЗИЙСКОГО  
ЭКОНОМИЧЕСКОГО СОЮЗА (ЕАЭС) КАК МЕЖДУНАРОДНОГО ИНТЕГРАЦИОННОГО  
ОБЪЕДИНЕНИЯ.  
THE REASONS FOR THE FORMATION AND DEVELOPMENT OF THE EURASIAN  
ECONOMIC UNION (EAEU) AS AN INTERNATIONAL INTEGRATION ASSOCIATION.

*Турдубеков Б.М. к.э.н. доц. , Тургунов К.М. к.э.н. доц.  
Бактилек к.А. студент*

**Аннотация:** В хронологическом порядке анализируются причины формирования и особенности развития ЕАЭС; дается оценка серьезности проблем возникающих с созданием интеграционных отношений ЕАЭС как в экономике, так и в социальных и международных отношениях; приведены главные проблемы неустойчивого развития ТС – ЕАЭС; выражены основные причины формирования ЕАЭС.

**Аннотация:** ЕАЭБтин өнүгүү өзгөчөлүгүн жана калыптануу себептерин хронологиялык тартипте талданган; ЕАЭБтин Эл аралык жана социалдык, ошондой эле экономикалык мамилелериндеги биримдик мамилелерин тузуудо пайда болгон койгойлордун олуттуулугуна баа берилет; ТБ-ЕАЭБтин туруксуз өнүгүүсүнүн башкы көйгөйлөрү көрсөтүлгөн; ЕАЭБтин түзүлүүсүнүн негизги себептери каралган.

**Annotation:** In a chronological order, the reasons for the formation and development of the EAEU are analyzed; It gives an assessment of the seriousness of the problems arising with the creation of integration relations of the EAEU both in the economy and in social and international relations; the main problems of unsustainable development of the CU - EAEU are given; expressed the main reasons for the formation of the EAEU.

**Ачык сөз:** түзүү, экономикалык биримдиги, интеграция, экономика мейкиндиги, Евразия парламенти, бажы биримдиги, ассоциациясы.

**Ключевые слова:** формирование, экономический союз, интеграция, экономическое пространство, евразийский парламент, таможенный союз, ассоциация.

**Key words:** formation, economic Union, integration, economic space, Eurasian Parliament, customs Union, Association.

Причин для формирования Евразийского экономического союза много. В ходе развития каждой из участников Евразийского экономического союза (ЕАЭС) подписали о интеграции своего государства.

Всем известно, что в состав ЕАЭС вошли:

- ✓ Армения (2 января 2015 года)
- ✓ Беларусь (с 1 января 2015 года)
- ✓ Казахстан (с 1 января 2015 года)
- ✓ Кыргызстан (с 12 августа 2015 года)
- ✓ Российская Федерация (с 1 января 2015 года)

Путь к созданию Евразийского экономического союза был немало немалого, а 24 года. На пути к созданию ЕАЭС страны-участники прошли много дороги и много интеграционных процессов. В хронологическом порядке можно составить таблицу в котором показано какие интеграционные процессы привели нас к тому чему мы имеем сейчас.

24 марта 1994 года президент Казахстана визитом в Россию предложил о формировании идеи Евразийского экономического союза, которая основывалась на фоне единого экономического пространства и совместной оборонной политики.

Как утверждает Назарбаев: «называет новый уровень взаимоотношений наших стран, основой которого станет международное объединение, образующий на принципах равноправия и добровольности. Это станет новым этапом интегрирования, которым мог бы стать Евразийский союз».

В отличие от СНГ он будет строиться на иных принципах, ибо фундамент нового объединения должны составить наднациональные органы, которые будут призваны решать две ключевые задачи:

- обеспечение совместной оборонной политики;
- формирование единого экономического пространства.

Таким образом начиналась и был проложен первый фундамент для создания ЕАЭС.

Таможенный союз в рамках ЕАЭС вступил в силу в 2010 году в июле месяце, а в декабре того же года было достигнуто соглашение о формировании Евразийского экономического

Союза, на базе единого экономического пространства государств Беларусь, Казахстан и России (Кыргызстан был ещё на стадии рассмотрения).

В Октябре месяце 19 числа 2011 года было принято решение о присоединении Кыргызстана к Таможенному Союзу(ТС) России, Беларусь и Казахстан, после чего президенты участников ТС подписали следующие документы:

- декларация о Евразийской экономической интеграции;
- договор о евразийской экономической комиссии;
- регламент работы евразийской экономической комиссии.

В этой декларации было заявлено о переходе к следующему ступени интеграционного объединения-Единому Экономическому Пространству (ЕЭП). Итогом стало создание евразийского экономического союза (2015 года).

На 2 месяц зимы, а именно в феврале 2012 года Сергей Нарышкин (представитель Госдумы РФ) предложил о необходимости создания наднационального евразийского парламента, ну а ТС и ЕЭП будут базой для образования будущего евразийского экономического союза.

17 мая этого же года С.Нарышкин сказал, что Россия, Беларусь и Казахстан создали рабочую силу, для образования парламента будущего ЕАЭС.

Конечно, введение единой валюты в рамках ЕАЭС говорить рано, так как ни к какому итогу это не приведёт. 2012 году 19 декабря советник президента РФ Сергей Глазьев заявлял, что рубль в рамках ТС доминирует, конечно если исключить доллар и евро, в котором ведутся расчёты в основном на энергоносителе, то во взаимной торговле всех стран участников вес рубля составит 90%.

Во второй месяц осени, а именно 1 октября 2013 года президент Беларуси заявил, что в создаваемом евразийском союзе «единой валютной системы не будет» и наднациональных надстроек подавно. Как указал Лукашенко в России дают повестку дня, которая на сегодняшний день нереально. Заявляя своё недовольство, подчеркнул, что «один говорит о политической надстройке, другой о внедрении валютной системы, мы ещё к этому не пришли, мы создаём экономический союз и не ощутили ещё жесточайшую необходимость этого!» Конечно, было грубо, однако был во многом прав, как пример, когда указывал на то что «не стоит создавать то чего никто не будет воспринимать в серьёз. Давайте делать то, что сегодня необходимо, чего требует от нас народ. При этом политическая независимость и суверенитет стабильности государств это главное».

Таким образом окончил своё существование 2013 год. Президент Беларуси был прав, причины формирования и особенностями создаваемого ЕАЭС было то, что от них требовал народ.

Формируя Евразийский экономический союз необходимо было стандартизировать аспект к налогообложению, налоговых представителей граждан государств ЕАЭС. Речь идёт о том, что если в случае подписания долгосрочных трудовых договоров граждан участников стран ЕАЭС, правила и нормы налогообложения и доходов от работы в Российской Федерации осуществлялось на условиях не менее благоприятных чем налогообложение резидентов представителей Российской Федерации.

Основные причины формирования ЕАЭС разделяются на следующие пункты:

\* расширение состава новыми представителями в ЕАЭС увеличивается конкуренция на общем рынке стран-участников Евразийского союза;

\* за счёт равного развития уровня экономики стимулируется «здоровая» конкуренция на общем рынке ЕАЭС;

\* достигается снижение цен на товары с уменьшением издержек на перевозки необходимого сырья-экспорта своего готового товара:

\* благодаря уменьшению спроса затрат и повышению производительности увеличилась средняя заработная плата;

\* вследствие увеличения спроса на товары происходит наращивание производства;

\* увеличение занятости населения в экспортируемых производствах положительно влияет на благосостояния народов стран ЕАЭС;

\* повышается окупаемость новых технологий из-за увеличения объёма востребованных товаров на общем рынке стран ЕАЭС;

\* увеличение объёма ВВП в странах ЕАЭС минимум на 25%.

Создание ЕАЭС для многих государств даёт возможность в научно-технических исследованиях более эффективную специализацию. С целью развития программ некоторых видов производства позволяет сформировать интегрирующих стран, в котором необходимо средство повышения каждого участника по отдельности. [4.с.128.]

В формировании ЕАЭС учитывались такие доводы, которые говорили, что быстрее интегрируются страны с одинаковыми уровнями развития. Исходя из этого можно сказать, что в список таких государств входят индустриально развитые страны, к которым можно отнести интеграционное объединение Ассоциация свободной торговли АСЕАН. Первоисточниками международной интеграции являются:

1. Степень зрелости рынка интегрирующихся стран и близость экономического уровня развития. Всем давно понятен редкостный случай развития международной интеграции между индустриальными странами, или же в рамках только развивающихся стран. Интеграционный процесс даже в рамках индустриальной или развивающихся странах, развивается более эффективно между государствами, которые находятся почти на одном уровне развития. Однозначно если страны находятся в разных интеграционных уровнях (индустрии, развитии), хотя это и возможно, то эффективность такого союза будет занижена до тех пор, пока государство которая находится на уровне развития не дойдёт до индустриального уровня в рыночном механизме не в силах полной мере существовать.

2. Конечно, в большинстве случаев интеграционный процесс происходил из-за географической близости, которые находятся на одном континенте имеющие транспортные договорённости и в за частую говорящие на одном языке.

Интеграция в международном экономическом объединении, создано для того чтобы решить конкретные проблемы, которые действительно стоят между интегрирующими государствами. Потому и главной проблемой становится создание основ рыночной экономики и зачастую из-за этого они не могут интегрироваться до тех пор, пока развитость рынка определённой страны не достигнет уровня занятости другой страны.

В странах, которые начинали свою интеграционную деятельность с одинаковым уровнем развитости демонстративно можно увидеть развитие (рост занятости, снижение инфляции, ускорение темпов экономического роста и другие), оказывая воздействие на другие государства СНГ, которые в свою очередь следят за развитием этого процесса.

#### **Литература:**

1. Чуфрин Г.И. Очерки евразийской интеграции. Монография. М.: Изд-во «Весь мир» 2014.– с.2001с.75.
2. Платонова И.Н., Ливенцев Н.Н., Костюнина Г.М., Буглай В.Б. Международные экономические отношения в эпоху глобализации. М.: Проспект. 2012.–с.39.
3. Щербанин Ю.А. Международные экономические отношения. Интеграция: учебное пособие для вузов. М.: 2010.–с.128.
4. Причины ускоренного развития интеграционных процессов в экономике 20-21 веков/ [http: http://Mirovaya-Ekonomika.ru](http://Mirovaya-Ekonomika.ru)

5. Таможенный союз Беларуси, Казахстана и России: состояние, проблемы, перспективы: монография./ Под общ. Ред. Б.К.Султанова. – Алматы: КИСИ при Президенте РК.2009.– с.88.
6. Никонов В.В. Современный мир: новые реальности// Стратегия России. М.:2009.-с.92.
7. Бодо Лохман. Международная конкурентоспособность и внешнеполитические приоритеты стратегии развития Казахстана. В кн.: Послание Президента Республики Казахстан Н.А.Назарбаева «Стратегия вхождения Казахстана в число 50-ти наиболее конкурентоспособных стран мира»: приоритеты и пути их реализации.—Алматы: КИСИ при Президенте Республики Казахстан, 2006.—с.67-73.

\* \* \*

УДК: 330 (075.8)

КЫРГЫЗСТАНДАГЫЖУМУШСУЗДУК ЕАЭБ ГЕ ЧЕЙИНКИ ЖАНА КИРГЕНДЕН  
КИЙИНКИ АБАЛЫ.

БЕЗРАБОТИЦА В КЫРГЫЗСТАНЕ ДО И ПОСЛЕ ВСТУПЛЕНИЯ В ЕАЭС  
UNEMPLOYMENT IN KYRGYZSTAN BEFORE AND AFTER JOINING THE EAECS

*Турдубеков Б.Н. к. э.н. доц.*

**Аннотация:** Бул макалада Кыргыз Республикасынын өтө актуалдуу проблемалары талкууланат. «Жумушсуздук» жана анын классификацияларынын аныктамасы көрсөтүлгөн. Жумушсуздуктан келип чыккан терс кесепеттери көрсөтүлгөн. Жумушсуздук менен күрөшүү үчүн негизги багыттары жана иш-чаралары жазылган.

**Аннотация:** В этой статье рассматриваются, оцениваются и анализируются наиболее актуальные проблемы в Кыргызской Республике. Указывается определение «безработица» и классификация его порождения. Выдаются отрицательные, неблагоприятные последствия для экономики нашей страны и меры по снижению уровня безработицы.

**Annotation:** This article reviews, assesses, and analyzes the most pressing issue in the Kyrgyz Republic. The definition of «unemployment» and the classification of its generation are indicated. Negative, unfavorable consequences for the economy of our country and measures to reduce the level of unemployment are given out.

**Ачык сөздөр:** жумушсуздук, мезгили менен жумушсуздук, сүрүлүү жумушсуздук, маргиналдуу жумушсуздук, жоюу, өркүндөтүү.

**Ключевые слова:** безработица, циклическая безработица, фрикционная безработица, маргинальная безработица, ликвидация, модернизация.

**Key words:** unemployment, cyclic unemployment, frictional unemployment, marginal unemployment, liquidation, modernization.

Хотелось бы начать с того момента что прошло 25 лет как Кыргызстан стал суверенным государством. К сожалению, мало что изменилось за эти 25 лет. Например, мы до сих пор находимся под влиянием на сегодняшний день уже не СССР, а Российской Федерации, плюс можно отнести ещё и тот факт, что наша страна до сих пор испытывает экономический кризис. С уверенностью можно сказать, что самая распространённая проблема в Кыргызстане на заре экономического кризиса стала трудоустройство. Таким образом актуальность данной проблематики находится крайне необходимой чем когда-либо это было.

Безработица-это явление в социальной экономике, когда дееспособная часть находится в положении поиска работа или же не может применить свою рабочую силу в нужном направлении. [2]



Всем нам известен факт, что появление безработицы в стране никак положительным образом не может влиять на экономику и социум государства.

Что порождает безработицу? На этот вопрос долгое время искали ответ многие учёные, специалисты и экономисты. И так, для того чтобы понять, что порождает безработицу необходимо узнать, что несёт собой безработица.

К последствиям безработицы можно отнести:

1. Потеря квалификации
2. Снижение доходов
3. Потеря ВВП (то есть экономические последствия)
4. Ухудшение динамики роста интереса социума к труду
5. Снижения уровня обеспечения домохозяйства

Исход безработицы отрицательным образом влияет как на общество, так и на конкретном человеке, который остался без работы.

В психологии потеря работы для конкретного человека описывается как крайняя ситуация личностного кризиса.

Причины безработицы тесным образом связано с экономическим кризисом. После распада СССР экономический кризис коснулся нашу страну.

Есть несколько видов безработицы[3]. К ним относятся:

➤ Вынужденная-данная ситуация появляется когда физическое лицо имеет желание и может работать, однако не в силах найти удовлетворяющую себе работу. Есть несколько разновидностей вынужденной работы:

➤ Циклическая-это та ситуация когда вынужденная безработица повторяется спадом производства в регионе или определённой стране.

➤ Сезонная-она характерна для некоторых отраслей экономики и зависит от уровня экономической активности в течении года.

➤ Технологическая-она связана с механизацией и автоматизацией в производствах, то есть живая рабочая сила становится или необходимо повысить уровень квалификации.

➤ Добровольная-связано с тем что человек может работать однако не имеет желания трудиться и зарабатывать на жизнь.

➤ Структурная-имеется в виду что спрос на рабочую силу меняется.

➤ Институциональная-она появляется в том случае когда вмешиваются третьей силы например государство или профсоюз.

➤ Неустойчивая-появляется в случае добровольной смене рабочего места или же увольнении в сезонных отраслях промышленности.

➤ Фрикционная-данную ситуацию можно встретить в случае добровольного поиска работы с лучшими удобствами нежели чем прежнее место.

➤ Маргинальная-она встречается в слабо защищённых слоёв общества (молодёжи, инвалиды).

Таким образом разобравшись уровнями безработицы можно переходить к основной тематике данной статьи, то есть безработица в Киргизской республики, до и после вступления в ЕАЭС.

Согласно официальным данным национального статистического комитета можно увидеть такую ситуацию: к 2014 году (до вступления в ЕАЭС) уровень безработицы составлял 8% по всей Республике а к 2015 году (после вступления в ЕАЭС) данная ситуация снизилась на 0,4%.

**Таблица№1: уровень безработицы (2011-2015 год)**

2011	2012	2013	2014	2015
8,5	8,4	8,3	8,0	7,6

К сожалению, на сегодняшний день на рынке труда имеется сильный дефицит специалистов. На практике наблюдается что на большинстве организаций имея свободные вакансии сложно найти высококвалифицированного специалиста [Ошибка! Источник ссылки не найден.]. Конечно случаи найма на работу по блату это не редкостный случай в нашей стране и именно из за таких проблем большая часть высококвалифицированных специалистов остаются безработными, что и в конечном образе влияет на то чтобы они покидают страну в поисках наилучших условий или же по крайней мере в поиске хоть какой-либо работы.

Сегодня можно с уверенностью сказать что за пределами нашей страны находятся примерно от 100 до 1 миллиона активная, дееспособная часть населения. Среди них примерно 76% составляют молодые граждане Кыргызской Республики.

Составленный анализ стран участников которые вошли в Евразийский Экономический Союз можно выразить следующим образом: на конец третьего месяца осени, а именно к концу ноября 2015 года в службах занятости в странах-участниках союза ЕАЭС 1196,5 тысяч человек то есть 1,3% активная часть населения. По сравнению с ноябрём 2014 года то можно увидеть такую картину:

- ✓ Республика Армения-рост безработицы на 14,2%
- ✓ Республика Беларусь-выросла почти на 2,1 раз
- ✓ Казахстан-на 5,5% выросла безработица
- ✓ Кыргызстан-уровень безработицы сократился на 2,8%

**Таблица 2 уровень безработицы в областях Кыргызстана (в процентах) [5]**

Область	2011	2012	2013	2014	2015
Баткенская область	10,6	10,8	12,7	12,6	10,9
Джалал-Абадская область	8,2	8,4	8,2	7,6	7,7
Иссык-кульская область	9,7	9,6	9,5	9,3	9,1
Нарынская область	10,3	10,2	9,1	9,7	9,3
Ошская область	6,6	6,8	6,3	6,6	6,0
Талаская область	5,0	4,1	3,7	3,9	3,3
Чуйская область	9,9	9,9	9,7	8,9	8,6
Город Бишкек	9,6	8,7	9,4	8,9	8,1
Город Ош			4,6	4,2	3,9

Как видно из таблицы №2 к 2015 году в каждой из областей Кыргызской Республики уровень безработицы составил в численности людей:

- Джалал-Абадская область-38,5 тысяч человек
- Чуйская область-35,9 тысяч человек
- Ошская область-35,2 тысяч человек
- Баткенская область-22,3 тысяч человек
- Иссык-Кульская область-17 тысяч человек
- Нарынская область-7,7 тысяч человек
- Таласская область-4 тысяч человек

Как социальное явление безработица у нас в Республике уже существует с первых лет суверенитета, которая появилась в связи трудного переходящего периода распада СССР. В своём пути данная ситуация затронула почти все отрасли, (от краха прежней

социалистической системы хозяйства до разрушения экономической связи на всём постсоветском пространстве) закрывая многие заводы, фабрики и ликвидацией колхозов и совхозов.

Ликвидация данной проблемы практически невозможно. Однако никто не отменял оценку и анализ наступившей ситуации в стране и меры решения, уменьшения данной проблемы.

Решить эту проблему можно следующим образом (для всех типов безработицы):

- новые рабочие места;
- биржа труда и другие виды служб занятости.

Методы решения безработицы на фрикционном уровне:

- модернизация системы информационного обеспечения рынка труда;
- образовать специальные службы занятости.

Методы для борьбы со структурной безработицей:

- создать возможности для того чтобы переподготовить (переквалификация) безработных;
- выдача поддержки частных и государственных органов в службе занятости;
- для защиты рынка ввести меры покровительства (протекционистские меры).

В случае маргинальной безработицы:

- борьба с преступностью;
- социальная защита в слабозащищённых слоёв.

С технологической безработицей:

- повысить уровень квалификации работника;
- замедление темпов технологического прогресса и внедрение его результатов.

Ну, а в случае с циклической безработицей:

- образование дополнительных рабочих мест государством;
- провести стабилизационную политику.

Таким образом, подытоживая, хотелось бы отметить, что для решения проблем безработицы в нашей стране необходимо разработать рычаг национальной программы от государства. Не то чтобы необходимо, а нужно принять специальные меры по созданию, образованию и расширению программ по профессиональной подготовке и трудоустройства активную часть населения. Для решения проблемы с безработицы учесть все пройденные практики стран в постсоветском пространстве и позаимствовать с учётом социально-экономической, географической, демографических особенностей Кыргызстана.

### Литература:

1. <http://www.ren-tv.com> (дата обращения 02.04.2016)
2. <http://ru.wikipedia.org>
3. <http://www.grandars.ru/student/ekonomicheskaya-teoriya/bezrobotica.html>
4. Павленков В.А. Рынок труда. Занятость. Безработица: Учебник. – М.: Изд-во МГУ, 2014, 405с.
5. [www.stat.kg/media/publicationarchive/0d983afe-7490-43af-8e41-30d016e480e7.pdf](http://www.stat.kg/media/publicationarchive/0d983afe-7490-43af-8e41-30d016e480e7.pdf)
6. Четвернина А.Е. Безработица в СНГ. – М.: Владос, 2015
7. Кыргызстан в цифрах-2015.- Б., 2015.- С. 67
8. Мэнкью Д. Макроэкономика. - М.: МГУ, 1994, 205с.
9. Котляр И.И. Методология оценки безработицы. – М.: Дрофа, 2004, 176с.
10. Корнейчук Б.В. Рынок труда: учебное пособие. - М.: Гардарики, 2014, 43с.
11. Матыцина Н.В. Обеспечение занятости населения. – М.: Экономика, 2012, 43с.

\* \* \*

УДК:1751

КЫРГЫЗСТАНДЫН ӨНҮГҮҮ ТАРЫХЫНДАГЫ ОРУС ТИЛИНИН РОЛУ.  
РОЛЬ РУССКОГО ЯЗЫКА В ИСТОРИИ РАЗВИТИЯ КЫРГЫЗСТАНА.  
THE ROLE OF THE RUSSIAN LANGUAGE IN THE HISTORY OF THE DEVELOPMENT  
OF KYRGYZSTAN.

*Шарабиддинова Н. Магистрант МУК  
Науч.рук. проф. Дарбанов М.Е.*

***Аннотация:** Макалада, эл аралык аренада күчтөрдүн жаны конфигурациялык орун алуусу жана дүйнөнүн көп уюлдуулугу абалында орус тилинин лидерлик ролу жөнүндө айтылды. Кыргыз элинин жана Кыргызстандын өнүгүү тарыхындагы орус тилинин таасири жөнүндөгү ойлор келтирилди. Мен тарабымдан, орус тилинин эл аралык тил катары маданий мейкиндигинин кенейүүсү көрсөтүлдү. Орус тилин окутууда, жайылтууда кыргыз-орус маданияты жөнүндөгү билимди өркүндөтүүдө КРнын жана РФнын жарандарына окутууну күчөтүү зарылчылыгы аныкталды.*

***Аннотация:** В статье изложено лидирующая роль русского языка на международной арене в условиях новой конфигурации сил и многополярности мира. Проведено осмысление роли русского языка в Кыргызстане, которые открывают новые каналы изучения и распространения русского языка. Мною указано расширение культурного пространства русского языка, как языка международного общения. Выявлена и обоснована необходимость обновления материально-технической базы преподавания, системное решение кадрового вопроса, обновление и переиздание переводов трудов кыргызских писателей на русский язык, расширение знание граждан КР и РФ с культурами друг друга.*

***Annotation:** The article describes the leading role of the Russian language in the international arena in the context of a new configuration of forces and a multipolar world. The understanding of the role of the Russian language in Kyrgyzstan, which open up new channels for the study and dissemination of the Russian language, is carried out. I have indicated the expansion of the cultural space of the Russian language as the language of international communication. The need for updating the material and technical base of teaching, a systematic solution to the personnel issue, updating and re-publishing translations of the works of Kyrgyz writers into Russian, and expanding knowledge of citizens of the Kyrgyz Republic and the Russian Federation with each other's cultures were identified and justified.*

***Ачык сөздөр:** тил, кыргыз тили, түрк тилдери тобу, дүйнө тилдери, орус тили, славян тилдери, өзүн-өзү идентификациялоо, тил саясаты, тилдерге болгон мамиле, тил маселеси, орус тилинин жайылуу тарыхы.*

***Ключевые слова:** язык, кыргызский язык, тюркская языковая группа, языки мира, русский язык, славянские языки, самоидентификация, языковая политика, отношение к языкам, языковой вопрос, история распространения русского языка.*

***Keywords:** language, Kyrgyz language, Turkic language group, world languages, Russian, Slavic languages, self-identification, language policy, attitude to languages, language issue, history of the spread of the Russian language.*

**«Кыргызстан является одной из стран, где граждане свободно говорят на языке Пушкина и Достоевского. Мы это считаем духовным богатством нашего общества. Я убежден, что это достояние мы должны беречь и умножать».**  
**Президент Кыргызской Республики Сооронбай Жээнбеков.**

Важнейшим достижением человека, позволившим ему использовать общечеловеческий опыт, как прошлый, так и настоящий, явилось речевое общение, которое развивалось на основе трудовой деятельности. Речь — это язык в действии. Язык же — это система знаков,

включающая слова с их значениями плюс синтаксис — набор правил, по которым строятся предложения. Речь — существенный элемент человеческой деятельности, позволяющий человеку познавать окружающий мир, передавать свои знания и опыт другим людям, аккумулировать их для передачи последующим поколениям. Являясь средством выражения мыслей, речь, в ходе её развития в онтогенезе, становится основным механизмом мышления человека. Высшее, абстрактное мышление невозможно без речевой деятельности. И.П.Павлов отмечал, что только речевая деятельность даёт человеку возможность отвлечения от действительности и обобщения, что и является отличительной особенностью человеческого мышления.

Язык является одним из определяющих факторов отнесения человеком себя к определенному этносу, т.е. фактором этнической самоидентификации. И поскольку язык является средством такой идентификации, постольку его надо рассматривать как необходимое условие для возникновения, развития и сохранения народного, национального самосознания.

Языковая политика государства направлена, прежде всего, на: определение правового статуса того или иного языка; законодательное регулирование функционирования и использования государственного языка; закрепление правовых гарантий изучения, использования и защиты тех или иных языков.

Возникновение и дальнейшее формирование языковой политики государства и языковой ситуации обусловлены различными обстоятельствами, в том числе взаимодействием языковых и неязыковых факторов. Немаловажным в этом вопросе является также специфика межнациональных отношений, складывающихся в конкретном государстве, типологические характеристики этнических групп и их способность интегрироваться в государство, а также роль и значение определенного языка и его носителей в общественно-политической жизни страны.

Что касается языковой политики Кыргызской Республики, то в нем, как и во многих многонациональных государствах, языковая политика отличается «особой сложностью», поскольку приходится учитывать специфику межнациональных отношений, решать вопросы сосуществования кыргызского и русского языков на территории государства [1, с.77].

Киргизский язык (самоназвание: кыргыз тили, *قىرغىز تىلى*) — язык киргизов и государственный язык Киргизии. Относится к тюркским языкам (кыпчакская группа языков) [2]. Согласно переписи населения Киргизии 2009 года, в Киргизии родным языком киргизский являлся для 3 830 556 человек, а в качестве второго языка, которым свободно владеют, указали ещё 271 187 человек (в том числе 212 063 этнических узбеков). Таким образом, общее число говорящих по-киргизски в Киргизии превышает 4 млн человек. Также носителями киргизского языка являются этнические киргизы, проживающие в Узбекистане, Таджикистане, Казахстане, Китае, России и некоторых других странах.

Русский язык — один из величайших языков, на котором разговаривает огромное количество людей. Русский язык настолько велик и разнообразен, что его изучают по всему миру. Многие ученые занимались и занимаются изучением русского языка, который подобно живому организму не стоит на месте, а постоянно развивается и изменяется. **Актуальность изучения русского языка** обусловлена множеством факторов. Особенностью функционирования русского языка в Кыргызской Республике является то, что в результате экономического и культурного взаимообогащения России и нашей республики в стране сложилось кыргызско-русское двуязычие. Русский язык, являясь официальным в Кыргызстане, употребляется во многих сферах жизни, поэтому учащиеся-киргизы должны понимать русскую речь и выражать связно, правильно и грамотно свои мысли на русском языке. Статус русского языка на территории Кыргызстана изменялся в зависимости от изменения языковой политики и языковой ситуации: от «языка межнационального общения народов СССР» (закон «О государственном языке Кыргызской ССР» 1989 г.) до

«официального языка» (закон «О государственном языке Кыргызской Республики» 2004 г., Конституция Кыргызской Республики 2010 г.). В настоящее время согласно Конституции страны кыргызский язык признан государственным, а за русским закреплён статус официального языка. Многоязычие, закреплённое Конституцией Кыргызской Республики, гарантирует право на изучение государственного, официального и одного из иностранных языков. Базой многоязычного образования в Кыргызской Республике являются закон «Об образовании» (2003 г.), Концепция поликультурного и многоязычного образования в КР (2008 г.), Госстандарты предметного образования в школах КР (2015 г.).

Существенный вклад в разработку методологии теории и практики методики преподавания русского языка как неродного внесли Н.А.Ахметова, Т.Н.Бальхина, А.И.Васильев, З.К.Дербишева, К.Д.Добаев, С.А.Елебесова и Н.Г.Каменецкие, М.Х.Манликова, А.Орусбаев, Е.И.Пассов, В.П.Петров, М.Дж.Тагаев, П.И.Харакоз, Н.М.Шанский и др. Психологические основы обучения устной речи на уроках русского языка в кыргызской школе исследовал С.И. Гершун, обучению русской монологической и диалогической речи учащихся кыргызской школы, навыкам русской интонации в процессе изучения синтаксиса, совершенствованию русского литературного произношения, речевому развитию учащихся-кыргызов в процессе изучения художественных текстов на русском языке посвящены исследования Е.И. Герасимовой, Н.П. Задорожной, А.И. Сарыгуловой, А.П. Селиверстовой, А.И. Синицыной, С.Э. Эргешова и др. Педагогические условия софункционирования кыргызского и русского языков при обучении монологической речи исследовала З.А.Сейткожоева, лингвометодическим основам обучения русской фразеологии в V-IX классах школы с кыргызским языком обучения посвящено исследование А.М. Нурматова.

В Кыргызстане за годы суверенитета отношение к языкам было небезразлично. В первые годы независимости изучение кыргызского языка возродилось. Считалось, что если законодательно ограничить сферы функционирования русского языка, все проблемы, связанные с возрождением государственного языка, разрешатся сами собой. Однако получился эффект обратной тяги: слабое развитие кыргызского на государственном уровне вызвало деградацию и русского языка. С каждым годом позиции кыргызского языка в республике понемногу усилились. Однако русский язык оставался основным в сфере высшего и среднего специального образования. Но и в этой области возникла серьёзная проблема: ухудшение качественного состояния русского языка.

Кыргызское общество на сегодня в состоянии бифуркации. Кыргызское общество переживает раздвоение во всем. В Кыргызстане, к сожалению, практически отсутствуют серьёзные аналитические издания, как на государственном, так и на русском языках, предлагающие беспристрастный анализ проблемных вопросов по теме национализма. Что касается СМИ, важно отметить, что существует огромное разделение между русскоязычным сегментом и кыргызским. Кыргызские СМИ пишут для кыргызов, а русскоязычные СМИ – для тех, кто читает по-русски. Два сегмента редко пересекаются, и говорить о диалоге не приходится. И в том, и в другом сегменте есть тенденциозность, но разная по природе и проявлению.

Страна сегодня в таком состоянии что идет внутренняя и одновременно интенсивная внешняя миграция. В условиях информационной эпохи и глобализации языковой вопрос приобретает все большее значение. Это обусловлено тем, что язык, с одной стороны, выступает как инструмент для сохранения народами своей идентичности, а с другой, язык есть средство международной коммуникации и обмена. Как показывает история, наблюдается корреляция между уровнем распространения того или иного языка зависит и степенью развития страны-носителя этого языка. Теперь рассмотрим историю распространения русского языка на территории Кыргызстана.

Русский язык — один из восточнославянских языков, национальный язык русского народа. Является одним из наиболее распространённых языков мира — шестым среди всех языков мира по общей численности говорящих и восьмым по численности владеющих им как родным[2,с.251]. Русский является также самым распространённым славянским языком [3] и самым распространённым языком в Европе — географически и по числу носителей языка как родного[4].

Русский язык — государственный язык Российской Федерации, один из двух государственных языков Белоруссии, один из официальных языков Казахстана, Кыргызстана и некоторых других стран, основной язык международного общения в Центральной Евразии, в Восточной Европе, в странах бывшего Советского Союза, один из шести рабочих языков ООН, ЮНЕСКО и других международных организаций[5].

Число владеющих русским языком в России составляет 137,5 млн человек (2010). Всего в мире на русском говорят около 260млн человек (2014)[6,с.391].

Тематика русского языка в Кыргызстане – это часть более широкого дискурса кыргызско-российских отношений, которые насчитывают свыше двухсот лет. За более, чем двухсотлетнее присутствие в Кыргызстане русский язык тесно и органично интегрировался в местные уклады. Язык, преодолевая географические пространства, сообщает самые лучшие духовные, интеллектуальные достижения народа-интегратора в культурное пространство получателя, тем самым укрепляя и приумножая его самобытность и расширяя горизонты будущего. Значение языка не ограничивается только функцией коммуникации и передачи информации. Сущность языка при всей палитре его значений также помогает углубить цивилизационную самобытность культурно близких народов. Фундаментальной особенностью русского языка является гибкая синхронизация с местными традиционными культурами и придание им универалистского значения, что позволяло местным культурам интегрироваться в широкую историческую панораму и оформлять всю глубину своего мироощущения. Логика развития и проникновения русского языка в другие традиционные миры не влекла за собой жесткого диктата и монополии одного лингвистического дискурса путем последовательного искоренения всех других языковых систем. С этой точки зрения, углубление присутствия и развитие русского языка соразмерно вызывало мощный культурный прирост для развития местных традиций в логике их модернизации и придания им большей универсальности, при этом, не вызывая лингвистического дискомфорта для эндемических языковых систем. За весь длительный период кыргызско-российских взаимоотношений функциональное значение русского языка для Кыргызстана постоянно находилось в динамике. Вначале русский язык стал инструментом, посредством которого внешний мир впервые узнал о кыргызском народе и культуре. Достаточно вспомнить, что первые переводы кыргызского эпоса «Манас» были сделаны на русском языке Чоканом Валихановым в XIX веке. В свою очередь именно русский язык стал для Кыргызстана «окном» во внешний мир и средством знакомства с достижениями европейской цивилизации. В советский период русский язык выполнял ключевую роль в процессе модернизации Кыргызстана. Прежде всего, это касается сфер экономики, индустрии, науки и техники, современного искусства и культуры. При этом русский язык выполнял двойную роль. Во-первых, посредством русского языка Кыргызстан приобщался к передовым знаниям и опыту в науке, технике, искусстве и культуре. Во-вторых, русский язык стал каналом, через который достижения Кыргызстана в различных отраслях хозяйства и культуры транслировались на евразийский и мировой уровни. Примером могут служить имена Чынгыза Айтматова, Исы Ахунбаева, Мусы Адышева и других. В рамках СССР русский язык служил средством межнациональной коммуникации, а также языком осуществления социалистической модели развития. Распад СССР повлек за собой слом этой модели. Произошедшие за последние 27 лет сдвиги в мировой экономике, политике, научно-технической и информационной сферах существенно видоизменили



географию распространения международных языков, в том числе и русского языка. Существенно возросло значение английского языка. Параллельно с бурным экономическим и научно-техническим развитием Китая идет широкое распространение китайского языка. За прошедшие 27 лет с распада СССР география распространения русского языка претерпела заметные изменения. Социально-экономический кризис в странах бывшего СССР существенно сузил пространство и сферы, в которых традиционно применялся русский язык – наука, техника, индустрия, культура. С обретением независимости и непосредственным выходом постсоветских республик во внешний мир начался процесс проникновения других языков в те сферы, где ранее преобладал русский язык. С 1991 г. сфера применения русского языка трансформировалась в пользу местных (культура, быт, делопроизводство), английского (наука, образование, техника), арабского (религия, культура, образование), китайского (образование, наука, техника) и др. языков. В Центральной Азии наибольший уровень владения и интегрированности русского языка и культуры в Кыргызстане. Кыргызстан – это рубеж, на котором заканчивается русский язык не только в Центральной Азии, но и в Азии целом. С момента обретения независимости КР наблюдается перманентный процесс оттока носителей русского языка, а вместе с тем уменьшается доля присутствия русского языка в тех формообразующих пространствах, которые традиционно являлись местом присутствия русской культуры. Именно сегодня, когда русский язык уходит из этих пространств возникает живая динамика взаимодействия других культурно-лингвистических дискурсов, которые активно восполняют образовавшуюся нишу. В последнее 10-летие мы наблюдаем активный процесс трансформации социополитической ситуации, параллельно этому идет столь же активный процесс переосмысления роли и значения русского языка. Существует парадокс: растет спрос на изучение русского языка, но в то же время уменьшаются условия для изучения. Данная ситуация показывает, что в языковой среде недостаточно одних рыночных механизмов, необходимо присутствие государства. Сегодня наблюдается тренд на сокращение ареала распространения русского языка (уменьшается кол-во центров и курсов преподавания русского языка, часов русс. языка в школах и вузах, назревает проблема кадров). На развитие русского языка в Кыргызстане в 21 веке будут влиять ряд факторов: 1) динамика развития России как страны-носителя языка; 2) социально-экономическое благополучие в КР как условие для сокращения оттока русскоязычного населения; 3) нахождение разумного баланса между необходимостью сохранения национальной самобытности и решением задач развития, куда входит создание поликультурной среды, в т.ч. развитие русского языка. В развитии русского языка в Кыргызстане у КР и РФ существуют общие стратегические интересы. Для Кыргызстана русский язык, прежде всего, выступает ключом, дающим доступ к сокровищнице русской культуры, научно-техническим достижениям России, а также обеспечивает возможность для трудовой реализации граждан КР. Кроме того, русский язык – это один из каналов для ознакомления с кыргызской культурой, историей и т.д. Для России, как страны-носителя, русский язык – это средство трансляции русской культуры во внешний мир для создания комплементарного международного окружения. Мировая политическая ситуация последних нескольких лет ярко показала, что для построения прочных, доверительных и надежных связей одних прагматических интересов недостаточно. В то же время международные отношения, основанные на цивилизационной комплементарности, доказали свою надежность и состоятельность. Кыргызско-российские отношения – яркий тому пример. В этой связи выявлена и обоснована необходимость совместного использования методов юридического и лингвистического анализа в процессе толкования. На основе проведенного исследования автором предлагается выделить юридико-технический способ толкования, дается его определение, формулируются основные характеристики лингвистического и юридического анализа, составляющих юридико-технический способ. Язык тем более жизнеспособен, чем больше количество его носителей. Сфера русского языка

является еще одним из многих перспективных направлений кыргызско-русского сотрудничества. В КР развитие русского языка видится одним из стратегических направлений развития всей страны. Так, в НСУР 2040 заложена ориентация на внедрение трехязычного обучения – кыргызский, русский и английский языки. Для более успешного развития русского языка необходимо сопряжение программ развития русского языка России и Кыргызстана, в том числе, кооперация усилий на стратегическом уровне. Сохранение русского языка в Кыргызстане напрямую связано с сохранением русского культурно-исторического наследия, в том числе советского. Необходимо обновление материально-технической базы преподавания русского языка и литературы. Необходимо системное решение кадрового вопроса с русским языком. Кыргызстан может обогатить русскую культуру. Для этого необходимо обновление и переиздание переводов трудов кыргызских писателей на русский язык. Необходимо расширять знание граждан КР и РФ с культурами друг друга. Пришло время для усиления роли русского языка. В свое время русский язык был синонимом прогресса. Так, 12 апреля исполнится 57 лет с момента первого полета человека в космическое пространство. И первым в космосе прозвучал именно русский язык.

#### Список использованной литературы:

1. Василькова Г.А. Языковая политика Кыргызстана на современном этапе // Социальные и гуманитарные науки. - № 1. - 2006.
2. Кыргызский язык// Большая российская энциклопедия: [в 35 т.] / гл. ред. Ю.С.Осипов. — М.: Большая российская энциклопедия, 2004—2017
3. Арефьев А.Л, Русский язык на рубеже XX—XXI веков. (Электронный ресурс). — М.: Центр социального прогнозирования и маркетинга, 2012. — 482 с. — ISBN 978-5-906001-12-2.
4. Lewis, M. Paul, Gary F. Simons, Charles D.Fennig: Slavic (англ.) (недоступная ссылка). Ethnologies: Languages of the World (18th Ed.). Dallas: SIL International (2015).
5. Лопатин В.В., Улуханов И.С. Восточнославянские языки. Русский язык // Языки мира. Славянские языки. — М.: Academia, 2005. — С. 444—513. — ISBN 5-87444-216-2.
6. Арефьев А.Л, Русский язык на рубеже XX—XXI веков. (Электронный ресурс). — М.: Центр социального прогнозирования и маркетинга, 2012. — 482 с. — ISBN 978-5-906001-12-2.

\* \* \*

УДК 811.11

#### ОРУС ТИЛИНДЕГИ ТҮРК СӨЗДӨРҮ. ТЮРКСКИЕ СЛОВА В РУССКОМ ЯЗЫКЕ. TURKIC WORDS IN RUSSIAN.

*Шарабиддинова Н. магистрант, МУК  
Научн. рук. проф. Дарбанов М.Е.*

*Аннотация:* Макалада, орус тилиндеги түрк тилинен келген сөздөрдүн келүүсү тарыхы каралды. Изилдөөчү окмуштуулардын эмгектериндеги бул сөздөрдүн терминологиялык маанилери жөнүндө айтылды. Түрк тилинен келген сөздөрдүн формалдуу адаптациялануусу жана орус тилинин диверсификациялануусу факторлору аныкталды. Мындан башка, ар түрдүү өзгөчөлүктөргө жана ар түрдүү системага ээ болгон тилдердин өз-ара мамиледе болуусу жөнүндөгү маселелер изилденди.

*Аннотация:* В статье рассматривается история изучения тюркизмов в русском языке. Описаны проблемы их терминологического обозначения в трудах ученых. Выявлены

особенности формальной адаптации и наблюдающиеся факторы диверсификации современного русского языка. Сделана попытка изучения причин и путей проникновения тюркизмов в русский язык, их лексико-семантическая адаптация. Кроме того, исследовано проблема касающихся различных аспектов контактирования разнотипных и разнотипных языков, какими являются русский и тюркские языки.

*Annotation:* The article discusses the history of the study of Turkism in Russian. The problems of their terminological designation in the works of scientists are described. The features of formal adaptation and the observed factors of diversification of the modern Russian language are revealed. An attempt is made to study the causes and ways of the penetration of Turkisms into the Russian language, their lexical and semantic adaptation. In addition, the problem of various aspects of the contacting of multisystem and multistructured languages, such as Russian and Turkic languages, is investigated.

**Ачык сөздөр:** түрк элдери, түрк тили тобу, түрк-славян элдери мамилелери, түрк тили жана орус тили мамилелери, түрк тилинен келген орус тилиндеги сөздөр, түрк-славян өз-ара сөздүк карым-катнашы, орус тилинин диверсификацияга учуроосу, тилдик ситуациянын түзүлүсү.

**Ключевые слова:** тюркские народы, тюркская языковая группа, тюркско-славянские языковые контакты, тюркско-славянские заимствования, тюркизмы в русском языке, диверсификация русского языка, языковая ситуация.

**Keywords:** Turkic peoples, Turkic language group, Turkic-Slavic language contacts, Turkic-Slavic borrowings, Turkism in Russian, diversification of the Russian language, language situation.

Лексика русского языка, как и любого другого функционирующего языка, состоит из исконных и заимствованных слов. Заимствования из тюркского источника образуют значительный пласт лексики русского языка. Изучение причин и путей проникновения тюркизмов в русский язык, а также их фонетико-морфологическая и лексико-семантическая адаптация являются одной из основных проблем исторической лексикологии славянских языков, решение которой имеет как практическое, так и теоретическое значение.

Изучение лексики любого языка, в том числе и русского, имеет не только лингвистический, но и исторический, этнографический интерес, так как именно в языке отражаются многие процессы, происходящие в обществе.

На сегодня современная лингвистика ставит задачу всесторонне изучить иноязычную по происхождению лексику. В составе заимствованных слов русского языка заметное место занимают тюркизмы. «Тесные многовековые отношения с тюркоязычными народами, общность исторических судеб многих тюркоязычных народов с русским народом обусловили наличие значительного количества тюркизмов в русском литературном языке»[1, с.229].

Русский язык — один из восточнославянских языков, национальный язык русского народа. Является одним из наиболее распространённых языков мира — шестым среди всех языков мира по общей численности говорящих и восьмым по численности владеющих им как родным. Русский является также самым распространённым славянским языком и самым распространённым языком в Европе — географически и по числу носителей языка как родного.

Славянские языки-группа родственных языков индоевропейской семьи. Распространены в ряде стран Центральной и Восточной Европы и Северной Азии. Общее число говорящих — более 400млн человек, преимущественно славяне.

Проблемой изучения тюркско-русских языковых контактов, а именно исследованием тюркских элементов в русском словарном составе, занимаются многие ученые такие как К.Р.Бабаев, Н.К.Дмитриев, И.Г.Добродомов, Р.З.Киясбейли, Э.Н.Кушлина, И.И.Назаров, М.В.Орешкина, Р.А.Юналеева, А.Н.Кононов, Н.А.Баскаков, И.Г.Добродомов, Н.К.Дмитриев,

А.М.Шербак, К.М.Мусаев, Э.Р.Тенишев, Э.Д.Сулейменова, Н.Ж.Шаймерденова, Ж.С.Смагулова, Д.Х.Аканова и др. В работах указанных авторов рассматриваются пути и сферы проникновения тюркских элементов в русский язык, определяются причины заимствования, описывается фонетико-морфологическое и лексико-семантическое освоение тюркизмов в русском языке и т. д.

Лингвистические исследования тюркских и славянских языковых контактов, как известно, имеют давнюю традицию, однако общие тенденции современной мировой и отечественной лингвистики позволяют наметить новые аспекты изучения тюркско-славянской проблематики, касающейся диалога двух параллельных, но вместе с тем исторически перекрещивающихся линий. Усиление контактов между носителями разных языков приводит к пополнению и расширению словарного запаса одного языка, но и к вытеснению определенной части лексем из другого языка, функционировавших в течение ряда столетий, порою даже к постепенной утрате его основного фонда. В связи с этим актуальным является изучение словарного состава языка, выяснение соотношения в нем исконной и заимствованной лексики. Выбор темы обусловлен малоизученностью проблемы тюркизмов в современном русском языке, наличием в его составе значительного пласта тюркизмов с неясной основой. Русский язык так или иначе отражает фонетические и семантические особенности многих заимствованных тюркских лексем, что позволяет при соответствующей методике исследования более эффективно решать сложные вопросы практического изучения русского и тюркских языков.

Для того чтобы изучить тюркизмы мы должны, на мой взгляд определить кто они такие тюрки, носители тюркского языка. Тюрки (тюркские народы [2, с.112-117], народы тюркской языковой группы [3, с.106]) — этноязыковая общность [4][5] народов, говорящих на тюркских языках и имеющие тюркское происхождение. Большинство современных тюрков — мусульмане, но есть также православные христиане (основная часть гагаузов, чувашей, часть татар и якутов), иудеи (крымчаки и караимы), буддисты (тувинцы, жёлтые уйгуры и часть саларов), бурханисты (алтайцы), тенгрианцы и шаманисты (хакасы, шорцы, телеуты, якуты и долганы). Современные тюркоязычные народы широко распространены за пределами их исторического ареала, подавляющее их большинство проживает в Евразии, на территориях самых разных государств — от Центральной Азии (включая Китай) и Дальнего Востока России, и на запад — на Ближнем Востоке, Кавказе, в Восточной и Юго-Восточной Европе. Тюркские меньшинства имеются также в государствах Западной Европы, Австралии, северной Африки [6, с.94-95]. Крупнейшая территория расселения — в России, а численность населения — в Турции. Глобализация и усиление интеграции с другими народами привели к расселению тюрков и в других частях света — в Америке и Западной Европе.

Так вот теперь мы рассмотрим область распространения тюркских языков. Ареал распространения языка простирается от бассейна р. Лены в Сибири на юго-запад до восточного побережья Средиземного моря. На севере Тюркский язык контактирует с уральскими языками, на востоке — с тунгусо-маньчжурскими, монгольскими и китайским языком. На юге область распространения Тюркского языка соприкасается с областью распространения иранских, семитских, а на западе — с областью распространения славянских и некоторых других индоевропейских (греческого, албанского, румынского) языков. Основная масса тюркоязычных народов бывшего Советского Союза проживает на Кавказе, в Причерноморье, Поволжье, Средней Азии, Сибири (западной и восточной), а также в западных областях Литвы, Белоруссии, Украины и на юге Молдавии. В западных районах Литвы, Белоруссии, Украины и на юге Молдавии проживают гагаузы, крымские татары, караимы, крымчаки и урумы. Сохранились некоторые письменные памятники и главным образом записи текстов языка литовских и белорусских татар. Второй ареал расселения тюркоязычных народов связан с территорией Кавказа, где проживают азербайджанцы, кумыки, карачаевцы, балкарцы, ногайцы и тухмены (ставропольские туркмены). Третьим

географическим ареалом расселения тюркских народов являются Поволжье и Урал, где представлены татары, башкиры и чувашы. Четвертый тюркоязычный ареал представляет территория Средней Азии и Казахстана, где проживают узбеки, уйгуры, казахи, каракалпаки, туркмены, киргизы. Пятый тюркоязычный ареал представляют тюркские народы Сибири. Кроме западносибирских татар эту зональную группу составляют якуты и долганы, тувинцы и тофалары, хакасы, шорцы, чулымцы, алтайцы. За пределами бывшего Советского Союза основная масса тюркоязычных народов живет в Азии и в Европе. Первое место по численности занимают турки: 40 620 тыс.чел. в Азии и 2 300 тыс.чел. в Европе. **Турки** проживают, помимо Турции, на Кипре, в Сирии, Ираке, Ливане, Саудовской Аравии, Болгарии, Югославии, Греции, Румынии, Франции, Великобритании, ФРГ, Италии, Бельгии, Швейцарии. Второй по численности тюркоязычной нацией, живущей за пределами СНГ, являются **уйгуры** — основное население Автономного уйгурского района КНР (6 120 тыс.чел.). В Европе (Румынии, Болгарии, Польше) помимо турок проживают **татары, гагаузы**. Велик удельный вес тюркоязычных народов в Иране. Наряду с азербайджанцами (свыше 7 млн.чел.) здесь проживают **туркмены, кашкайцы, афшары и др.** тюркоязычные племена. В Ираке проживают туркмены и турки. В Афганистане — **туркмены, каракалпаки, казахи, узбеки**. В Китае наряду с уйгурами проживают казахи, **киргизы, узбеки, татары, салары, сарыг-югуры**. В Монголии проживают казахи, **тувинцы**. Примерное число говорящих на тюркских языках в СНГ — 46 109 тыс.чел., в том числе узбеков — 16 474 тыс.чел., казахов — 7 931 тыс.чел., азербайджанцев — 6 656 тыс.чел., татар — 5 773 тыс.чел. (1989 г., перепись). За пределами СНГ тюркоязычное население составляет 62 238 тыс.чел., в том числе в Азии — 59 760 тыс.чел., в Европе — 2 340 тыс.чел., в Америке — 90 тыс.чел., в Африке — 36 тыс.чел., в Австралии — 12 тыс.чел.

Взаимодействие славянских и тюркских народов, которое началось с далеких времен, находит отражение в памятниках письменности, а также в структуре современных литературных и живых народно-разговорных языков. Именно памятники письменности позволяют наиболее достоверно восстановить историческую память и описать лексическо-семантические процессы в истории русского языка. Общеизвестный факт, что тюркизмы вошли в русский язык вследствие языковых контактов, характеризуются значительной древностью и начали проникать задолго до появления первых письменных памятников на Руси.

Впервые тюркизмы (казанско-татарские, крымско-татарские, турецкие слова) в русском языке стали фиксироваться в XV-XVIII вв. Вхождение такого рода слов в русский язык происходит в силу укрепления и роста дипломатических, экономических связей с казанским и крымским ханствами и Турцией. Так, до начала XIX в. укрепляются языковые контакты с тюркоязычными странами, а в России готовятся переводчики (толмачи) и дипломатические сотрудники, владеющие тюркскими (восточными) языками. Первые работы, посвященные изучению слов, заимствованных русским языком из языков восточных (ориентальных), относятся к XVIII в. В журналах того времени публиковались так называемые «списки» слов восточного происхождения, среди которых встречались и тюркские лексические заимствования (слова, называемые «турецкими», «татарскими» и др.). Первые фундаментальные работы в области изучения тюркизмов проделаны выпускниками и сотрудниками Казанского университета: Я.О.Ярцовым, И.Яковкиным, Ф.И.Эрдманом, И.Н.Березиным и др. В 1854 г. под редакцией академика И.И.Срезневского издан первый том «Материалов для сравнительного и объяснительного словаря и грамматики», в которых содержатся указания на возможный тюркский источник. «Материалы» оказались одним из первых опытов широкого и детального изучения тюркских лексических элементов как в самом русском литературном языке, так и в его говорах.

Интенсивное изучение тюркизмов, основанное на установлении этимологии заимствований в русском языке из тюркских и восточных языков началось с трудов Ф.И.Эрдмана, И.Н.Березина, А.А.Бобровникова, А.К.Казембека, В.В.Григорьева, С.К.Булича, Ф. Миклошича, А.О. Мухлинского (в 1930-гг. XIX в.), значительный вклад в исследование тюркизмов в конце XIX-начале XX в. внесли известные тюркологи П.М. Мелиоранский и Ф.Е. Корш. Фундаментальные труды русских ученых (З.А.Алексеев, А.И.Беляев, А.Вышнегорский, И.И.Ильминский, С.А.Лапин, Н.С.Лыкошин, В.Наливкин, М. Наливкина) в изучении тюркских языков в дореволюционный период оставили заметный след в тюрко-славистике. Неоценим вклад в изучение тюркских языков известного ученого В.В.Радлова. Важно отметить имя известного тюрколога А.Н. Кононова, который в монографии «История изучения тюркских языков в России. Дооктябрьский период» подробно описывает историю научного изучения тюркизмов в русском языке в «дооктябрьский период».

В научной литературе для обозначения тюркской и восточной лексики наблюдаются различные наименования. Например, для наименования слов тюркского происхождения (в том числе и арабского, персидского, иранского, китайского и др. языков) применяются такие термины и сочетания, как восточная лексика, азиатская, татарская, среднеазиатская лексика, ориентализмы, экзотизмы, регионализмы, локализмы, тюркские лексические элементы, тюркская лексика, восточные заимствования и т. д. В работе известного тюрколога Н.К. Дмитриева «Строй тюркских языков» отмечается, что «во всех тюркских языках есть большой процент арабских, монгольских, персидских лексических элементов, которые относятся к области религиозной, научной, административной терминологии. Все эти элементы строго различаются в тюркологических работах» [7, с. 507-508]. Под «тюркизмами» он понимает слова исконно тюркского, а также арабского, персидского, иранского происхождения, вошедшие в русский язык через посредство тюркских языков. О важности и необходимости изучения тюркского слова только в том или ином контексте Н.К. Дмитриев писал следующее: «Для полного успеха этимологизации тюркизмов, усвоенных славянскими языками, необходимо иметь документацию каждого слова и, кроме того, знать эпоху заимствования и конкретные социально-экономические отношения, которые связывали оба народа в ту эпоху. Пока таких благоприятных возможностей в нашем распоряжении нет. Остается единственный твердый путь: подвергшиеся анализу тюркизмы должны быть изучаемы только в контексте» [8. С. 507-508].

В моей работе под термином «тюркизм» понимаются слова (независимо от их этимологии), вошедшие в русский язык посредством тюркских языков. При таком определении важно помнить и о проблеме древних заимствований в тюркские языки и о возможных языковых контактах ранних тюрков. По замечанию А.В. Дыбо, «эта проблема связана с огромным числом вопросов внутренней и внешней истории тюркских языков, а также внутренней и внешней истории языков, предположительно бывших в контакте с тюркскими в различные хронологические периоды» [9, с. 3].

Опираясь на классификацию Н.А.Баскакова и В.И.Абаева, мы выделяем следующие периоды развития русско-тюркских языковых контактов: первый период - период до образования Киевской Руси ([VIII-IX вв.) - «характеризуется взаимодействием славянских диалектов с диалектами иранских и финских племен, и с диалектами тюркских племен». В это время в древнерусский язык проникают устные заимствования типа алтын, товар, каган, ковер боярин / болярин, товар, терем, ковер, капище, шатер, лиман, болван 'идол', батог, бисер, сан, чертог, шар 'краска', лошадь, жемчуг, салтан, клубук, чекан и др.; второй период - период образования Киевской Руси (IX-XII вв.) - «характеризуется уже более тесными связями и взаимодействием древнерусского языка сначала с языками тюркских племенных союзов-печенегов и т. д., а затем с языком половцев». К этому периоду относятся тюркизмы басурман, башмак, камыш, богатырь, япончица, клубук и др.; третий период - период после

монгольского нашествия (XIII-XV вв.), «когда древнерусские княжества находились в вассальной зависимости от Золотой Орды, а древнерусский язык подвергался значительному воздействию тюркских, кыпчакских диалектов, распространенных по всей обширной территории, подвластной Золотой Орде». В это время в древнерусский язык посредством кипчакского языка проникают слова атаман, деньги, караул, хаджи, хан, баскак, бурый, дорога 'чиновник', коврига, ковчег, ковш, кулак, курган, орда, хоругвь; приблизительно в XIV в. вошли слова алпаут 'приближенный хана', алый, казначей, капторга, алам, бугай, сарафан, калита, кирпич, колымага, лачуга, сабля, тамга, ямщик; приблизительно в XV в. - дефтерь 'ханская грамота о взимании дани, сборов' терлик, тесьма, кафтан, кушак, кайма, колпак, шлык, каптур, капа, фата и т. д.; четвертый период - период русской колонизации и присоединения к России бывших Казанского, Астраханского, Сибирского и Крымского ханств, а также народов Кавказа, Средней Азии и Казахстана (XVI-XIX вв.). В это время проникают через тюркские и посредством тюркских языков слова башибузук, бахрома, изюм, рундук, кинжал, чалма, эфенди, аминь 'высокопоставленное лицо при дворе в странах мусульманского Востока', арбуз, байрак, барс, басма, бахмат, бугор, буланый, булат, бурав, вор, войлок, изумруд, катер 'мул', каурый, крагуй, кушак, лал, мечеть, мухояр, сеит, судак, тафья, учуг, фerezь, чалма, чубарый, юрт, ясак, юшман, штаны, кутас, армяк, зепь, науруз и др.; приблизительно к XVII в. относятся - абаса 'персидская серебряная монета', абдал 'дервиш', ага 'военачальник', 'почетный титул', алтабас 'парча', аманат 'заложник', арчак 'деревянный остов седла, седло', базлук 'род подковы с шипами для хождения по льду', балахон, барыш, будара, буза, бузун, изьян, ишак, казан, кистень, корсак, кумач, бешмет, бурка, емурлук, шабур, бутурлук, калауз, арачтин, мисюрка, шишак и др.; в XVIII в. - казакин, кisa; в XIX в. - архалук, очкур, башлык, тюбетейка и др.; пятый период - период активизации языковых контактов народов бывшего СССР - начало XX в. по настоящее время. В данный период проникают в современный русский язык слова, называемые казахизмами, узбекизмами, таджикизмами и т. д., как, например, акын, айран, аким, басмач, душман, мажилис, маслихат, мушайра, чапан, куырдак, согым. Как отмечает В.П. Гущина, с конца XVII-XVIII вв. начинается качественно новый период для функционирования тюркизмов. При этом «происходит некоторый спад активности тюркизмов, что объясняется значительной конкуренцией лексических заимствований из западноевропейских языков: количество тюркизмов не выдерживает этой конкуренции и постепенно выходит из употребления или закрепляется за более узкой сферой функционирования». В результате столкновения тюркизмов и западноевропейских слов определяется стабильный пласт тюркских слов, который и сохранился в лексической системе русского языка до настоящего времени [10, с. 3].

Итак, во второй половине XVII в., ввиду тесных контактов с Западом, русский язык пополняется большим количеством европейских заимствований (вертикальный, циркуль, фигура, фабула, трагедия, канцлер, капитан, майор, рота, шпага и др.). Усиленное употребление латинской, польской, немецкой, голландской, французской, английской и другой лексики наблюдается в XVIII в. (армия, батальон, гарнизон, милиция, бригантин, каравелла, катер, курс, флот, мачта, руль, трюм, лавировать, адмирал, мануфактура, фабрика, цех, акция, капитал, коммерция, референт, конкурент, нейтралитет и т. д.).

Р.А.Юналеева, рассматривая роль тюркизмов в системе других заимствований русского языка, отмечает, что прослеживается определенная специализация по языкам. Например, старославянизмы представлены названиями преимущественно отвлеченных понятий, греко-латинские заимствования обозначают абстрактные понятия, научно-философскую и политическую терминологию, галлицизмы сильно выражены в сфере политики, истории, торговли, права, дипломатических отношений, в литературе, немецкие слова - в военной, профессионально-технической, административной сфере, английские (и голландские) слова дополнили морскую лексику, спортивную терминологию, итальянские слова - сферу



искусства и т. д. Однако тюркизмы в отличие от западноевропейизмов в русском языке представлены преимущественно названиями, относящимися к быту. В большей части тюркизмы в русском языке - это «бытовизмы», по определению Р.А.Юналеевой, и в этом состоит их особенность с точки зрения семантических примет. Они входили в русскую языковую сферу в подавляющем числе в качестве однозначных слов, обозначавших конкретные бытовые реалии широкого использования. Из обозначений других сфер жизни также встречаются слова коневодческой лексики, торгово-денежных отношений, номенклатуры растений и животных [11, с. 8].

Процесс адаптации тюркизмов на современном этапе имеет свои особенности. В XIX-XXI вв. процесс заимствования из тюркских языков и варьирование слов заметно утихает: определенную роль в этом явлении сыграли языковая политика развития русского языка и национальных языков СССР, изменение геополитической ситуации после его распада, создание Содружества независимых государств. Как отмечает Э.Д.Сулейменова, в национальных языках стал целенаправленно формироваться общий словарный фонд, основу которого составляла интернациональная лексика греко-латинского, арабского, итальянского и другого происхождения, так называемые советизмы, обозначающие явления и понятия советской идеологии и действительности (партия, совет, колхоз, совхоз, социализм, коммунизм, съезд, философия, бригада, звено, совнархоз, книготорг, маршал и др.), а также слова языков народов СССР, обозначающие главным образом культурно-бытовые реалии (например, тюркизмы разного времени: аксакал, акын, аркан, архар, арык, аул, кавардак, казан, калым, карагач, кумыс, манкурт, сайга, саксаул и др.). Русский язык стал практически единственным проводником интернациональной лексики: заимствования контролировались, и их источником, нормирующим произношение и написание, мог быть только русский язык. Подобная централизация процесса заимствования (значит, и образования общего лексического фонда) сделала влияние русского языка неограниченным [12, с. 60].

С распадом Советского Союза меняется геополитическая и языковая ситуация в каждой из бывших его республик. По словам Э.Д. Сулейменовой, «наблюдающиеся факторы изменения русского языка с точки зрения динамики языковой ситуации и положения русского языка, позволяют говорить о (диверсификации) русского языка, которые напрямую обусловлены его постоянным контактом с тюркским языком и заметно усиливающимся воздействием тюркского языка на русский язык.

Таким образом, если до XVIII в. можно наблюдать «вхождение» тюркизмов в русский язык, подразумевая при этом всю лексику языков Средней, Центральной, Восточной Азии, Ирана, Персии, арабских стран и др., то с XX в. в русский язык «приходят» слова, заимствуемые из языков бывшего Советского Союза, а после его распада - из языков титульных наций СНГ. Это лексика, терминологически заканчивающаяся на -изм и пришедшая на смену тюркизмам, называемая казахизмами, узбекизмами, киргизизмами, таджикизмами и т. д.

В заключение, отмечу, что источником дальнейшего изучения «жизни» тюркского слова в современном русском языке служат художественные произведения, а также лексикографические источники. При этом исследователями не учитывается тот семантический объем слова, который оно приобретает в живом «функционирующем» языке, на разных уровнях существования языка, возможности появления формальных и семантических вариантов слова в диалектах, в устной речи и т. д. Субъективные свидетельства современников о семантическом строе слова, о восприятии его в ту или иную эпоху должны быть процежены через сито исторических фактов. Следовательно, при описании тюркизмов в русском языке недостаточно ограничиваться определенными хронологическими рамками - важно учитывать «жизнь» слова на всех уровнях языка, на всех этапах его развития, чтобы

пронаблюдать, какую семантическую и внешнюю «окраску» они приобрели в русском языке на рубеже веков.

**Список использованной литературы:**

1. Взаимовлияние и взаимообогащение языков народов СССР/отв. ред. Ю.Д.Дешериев. - М.: Наука, 1987. - С. 229.
2. Научно-редакционный совет, председатель Чубарьян А.О. Научный редактор Л.М.Минц. Иллюстрированная энциклопедия «Руссика». 2007. ISBN 978-5-373-00654-5
3. Тавадов Г. Т. Этнология. Учебник для вузов. — М.: Проект, 2002. — 352 с. — С. 106.
4. Этнопсихологический словарь. / Под ред. В. Г. Крысько, Д. И. Фельдштейна. — М.: МПСИ, 1999. — ISBN 5-89502-058-5
5. Ахатов Г. Х. Диалект западносибирских татар. Уфа, 1963, 195 с.
6. Akar, Metin (1993), "Fas Arapçasında Osmanlı Türkçesinden Alınmış Kelimeler", Türklük Araştırmaları Dergisi T. 7: 94–95
7. Дмитриев, Н.К. Строй тюркских языков [Текст] / Н.К. Дмитриев. - М. : Вост. лит., 1962. - 607 с.
8. Дмитриев, Н.К. Строй тюркских языков [Текст] / Н.К. Дмитриев. - М. : Вост. лит., 1962. - 607 с.
9. Дыбо, А.В. Лингвистические контакты ранних тюрков : лексический фонд : пратюркский период [Текст] / А.В. Дыбо. - М. : Вост. лит., 2007. - 223 с.
10. Гущина, В.П. Функционирование и семантическая эволюция тюркизмов (на материале памятников письменности XVII-XVIII вв.) [Текст] : автореф. дис. ... канд. филол. наук / В.П. Гущина. - Саратов, 1984.
11. Юналеева, Р.А. Тюркизмы русского языка (проблемы полиаспектного исследования) [Текст] / Р.А. Юналеева. - Казань : Таглитат, 2000. - 172 с.
12. Сулейменова, Э.Д. Языковые процессы и политика [Текст] : монография / Э.Д. Сулейменова. - Алматы : Казак; университети, 2011. - 117 с.

\* \* \*

**УДК: 37.018.4=112.2**

**ЧЕТ ТИЛДЕРДИН ОКУТУУНУН ИНТЕНСИВДУУ ЫКМАЛАРЫ  
ИНТЕНСИВНЫЕ МЕТОДЫ ОБУЧЕНИЯ ИНОСТРАННЫМ ЯЗЫКАМ  
INTENSIVE FOREIGN LANGUAGE TEACHING METHODS**

**Старший преподаватель: Эсенова А.Г.  
Жалал-Абадский государственный университет**

**Аннотация:** *Интенсивдүү окутуунун максаты – окуучулардын билимдерин жакшыртуу үчүн мүмкүн болушунча кыска мөөнөттө чет тилине байланыш ыкмаларын үйрөнүү, жана колдонулган окуу материалдарын өздөштүрүү.*

**Аннотация:** *Цель интенсивного обучения — в кратчайший срок овладеть умениями иноязычного общения и усвоения учебного материала, который используется для улучшения знания учащихся*

**Abstract:** *The purpose of intensive training is to master in a short time the skills and language communication and the assimilation of educational material that is used to improve student knowledge*

*Ачкыч создөр: интенсивдүү окутуу, чет өлкөлүк байланыш, натыйжалуулугу, сүйлөө жөндөмдүүлүктөрү.*

*Ключевые слова: интенсивное обучение, иноязычное общение, эффективность, речевые умения.*

*Key words: intensive training, foreign communication, efficiency, speech skills.*

Под интенсивным обучением иностранному языку понимается обучение, направленное в основном на овладение общением на изучаемом языке, опирающееся на не используемые в обычном обучении психологические резервы личности и деятельности учащихся, в особенности – на управление социально-психологическими процессами в группе, и управление общением преподавателя с учащимися и учащихся между собой, и обычно осуществляемое в сжатые сроки [2,с.5] интенсивное (от лат. Intensio – напряжение, усиление) обучение. За последние годы достигнуты многообещающие результаты в практике интенсивного обучения иностранным языкам самого различного контингента учащихся. Интенсивные методы осмысливаются как оптимальная реализация некоторых прогрессивных тенденций в общей педагогике и психологии, в частности, в контексте проблем воспитывающей роли процессов обучения. Интенсивное обучение предложило методике реалистический и последовательный подход к овладению иноязычной речью как к социально-психологической проблеме, с одной стороны, и как к управляемой речевой деятельности, с другой. Этот подход обусловлен и общественно-историческим и закономерностями, которые определили новые цели обучения: если раньше обучение иностранному языку сводилось к изучению языка как системе, то теперь главной целью обучения выдвинуто овладение учащимися иноязычной речью. Современная коммуникативная лингвистика ставит перед методикой новые задачи, из которых главной является овладение языком как средством коммуникации. Требуется переход от обучения языку как набору форм и средств к интегральному усвоению учащимися языка.

Основная задача обучения — в кратчайший срок овладеть умениями иноязычного общения. Такая цель и используемые для ее достижения методические приемы определяют целесообразность относительно большой концентрации учебных часов. Содержание интенсивного обучения — овладение комплексом навыков и умений, достаточных и необходимых для эффективного осуществления деятельности в конкретной области, а также овладение языковым материалом, обеспечивающим формирование, развитие и использование этих навыков и умений. Однако в данном определении затронута лишь одна сторона интенсивного обучения — его обучающая функция. На самом же деле, интенсивное обучение, как и любая полноценная методическая система, выступает и в своей воспитывающей функции. Важнейшая особенность интенсивного обучения заключается в органическом единстве этих двух функций на разных уровнях, вплоть до конкретных методических приемов. Можно сказать, что в интенсивном обучении воспитательная сторона включает в себя обучающую функцию, а обучающая — функцию воспитания. В сущности, таковы требования к любой методической системе; однако в настоящее время именно в интенсивном обучении такое органическое единство осуществляется наиболее последовательно.

Интенсивное обучение затронуло ряд актуальных проблем преподавания иностранных языков и привлекло внимание к новым аспектам методики в целом. Если говорить о **Развитие интенсивного обучения иностранным языкам, то** следует отметить, что поиски эффективных приемов обучения практическому владению иностранными языками за короткий срок имеют достаточно большую историю. Возникновение и развитие так называемых интенсивных методов относится к началу XX века, что объясняется не только историческими и социально-экономическими причинами, но и популярностью прямого метода, который подготовил «благоприятную почву для интенсивного обучения иностранным языкам». Многие

принципиальные положения прямого метода (интерес к устной речи, особенно диалогической, укрупнение учебной единицы от слова до смыслового блока, отбор ситуаций, активизация учащихся на уроке и т. п.) сохраняются в большинстве современных интенсивных курсов.

Естественно, что каждый новый метод, аккумулируя все лучшее, что было найдено в области методики преподавания иностранных языков, является по существу логическим развитием основных или некоторых тенденций предыдущего. Вместе с тем каждое новое направление в методике неизбежно отражает уровень культуры, науки и техники той страны, где оно развивается. В частности огромное влияние на становление метода оказывают такие науки, как психология и социальная психология. Степень и характер использования данных этих наук в теории и практике метода в немалой степени определяют его эффективность и перспективность.

После прямого метода в разных странах возник ряд построенных на различных теоретических основах методов и методик так называемого интенсивного обучения иностранным языкам: аудио-лингвальный, аудиовизуальный, гипнопедия, релаксопедия, ритмопедия и суггестопедия.

За последние десятилетия существенно возрос интерес к личности как объекту изучения и обучения, к ее творческим возможностям. В поисках способов выявления потенциальных резервов личности объединяют свои усилия педагогика, психология, социальная психология, медицина.

Современная педагогическая теория и практика все более четко формулирует положение о процессе обучения как взаимно опосредствованной активности преподавателя и учащегося. Специальной проблемой современной педагогики и педагогической психологии высшей школы, становится проблема общения, диалога в обучении. Очевидна необходимость более интенсивного использования творческого и интеллектуального потенциалов членов общества как предпосылки его прогресса. Поэтому возникает объективная необходимость целенаправленного развития творческих способностей всех членов общества.

### **О роли преподавателя в интенсивной методике обучения иностранным языкам**

Роль преподавателя в любом обучении огромна. Интенсивное обучение лишь заострило проблему личности преподавателя, сама же проблема существовала всегда. Личность преподавателя, его авторитет имеют прямое отношение к результатам обучения. Преподаватель влияет не только на обучение, но и на обучаемых. Это может быть управляемым процессом, а может происходить неосознанно. Слово и действие преподавателя могут вызывать у обучаемых и болезненное отрицательное отношение к изучаемому предмету, так называемую дидактогению (термин Н.К.Платонова) [17-19с]. Чтобы управлять учебной деятельностью, преподаватель должен осознанно влиять на обучение и обучаемых.

В условиях интенсивного обучения преподавателю приходится справляться с более емкими психолого-педагогическими задачами. Поэтому расширение функций преподавателя является отличительной чертой интенсивного обучения. Естественно, что успех обучения определяется тем, как выполняются эти функции, т.е. уровнем профессионализма преподавателя. Интересно, что сами учащиеся, субъективно оценивая работу преподавателя, расширяют понятие профессионализма, т.е. не лимитируют его знанием предмета. В это понятие были включены такие свойства личности преподавателя, как: «высокая профессиональная культура», «психологизм» (трактуются, как умение преподавателя понимать психологию, настроение, пожелание каждого и группы в целом); талантливость, самозабвенность, самоотдача, высокий уровень знания предмета, доброжелательный настрой в сочетании с высокой требовательностью, умение применять щадящий самолюбие способ учета знаний, артистичность, находчивость и т.д. Причем все эти качества не вводятся искусственно, а отвечают ожиданиям учащихся.

Ведущая роль преподавателя на всех этапах учебного процесса очевидна. С первого же дня занятий тональность общения с учащимися и между ними задает преподаватель. Эту тональность можно охарактеризовать, как эмоционально-положительную, т.е. насыщенную радостью, доброжелательностью, мягким юмором, чувством удовлетворения достигнутыми успехами и уверенностью в конечном результате обучения. Средствами преподавателя для достижения этих целей является, в частности, высокий уровень профессионального артистизма, т.е. преподаватель должен, например, уметь всегда «изображать» личную заинтересованность при формулировке речевых заданий, при управлении речевой деятельностью, уметь правильно использовать все средства невербальной коммуникации как для обеспечения запоминания учебного материала обучаемыми, так и для поддержания непосредственного «естественного» общения в течение всего урока. В этом не должно быть никакой фальши.

Для того чтобы преподаватель мог при необходимости не только воздействовать на личность через коллектив, но и создавать, поддерживать и перестраивать, когда это требуется, психологический климат в учебном коллективе, он должен знать закономерности становления и функционирования коллектива, и, что не менее важно, факторы, обуславливающие процесс речевого общения; механизмы педагогического общения, и уметь управлять ими [2, с. 71].

Нельзя забывать об еще одном эффективном средстве преподавателя в его воздействии на коллективную деятельность, о широком использовании поощрений с помощью как вербальных, так и невербальных средств коммуникации, о правильном психолого-педагогическом подходе к исправлению ошибок и т.д. Кроме «внешних» форм поощрений есть еще и «внутренние», т.е. такие действия преподавателя, которые позволяют учащимся высоко оценить свои успехи, а самый ценный успех, как мы уже отмечали, — понимание полезности своей деятельности. Учащийся осознает это не столько даже, приобретая знания и умения в изучаемом предмете, сколько, главным образом, делаясь с другими учениками своим обогащенным опытом. Поэтому исходный источник поощрения не только преподаватель, но и признание и одобрение всего коллектива: успех одного — радость всех.

Итак, коллективная деятельность опосредует деятельность преподавателя: он создает, организует эту деятельность и воздействует через нее на процесс обучения и на обучаемых. Преподаватель всегда должен помнить, что только он устанавливает тот благоприятный психологический климат в аудитории, те отношения доброжелательности и доверия в учебной группе, которые непосредственно связаны с успешностью обучения.

И так, на основе вышеизложенного материала можно сделать вывод, что главной целью овладения иностранным языком в рамках интенсивного школьного курса обучения, с учётом естественных ограничений материала грамматическим, лексическим и фонетическим минимумом, является развитие полноценной речевой способности, состоящей в умении участвовать в естественном общении, причём знание языковых явлений и умения оперировать ими входят в это умение как неотъемлемые, но подчинённые компоненты процесса общения. Интенсивное обучение — это организация усвоения знаний и формирование речевых умений и навыков через совокупность специальным образом организованных учебно-познавательных действий, связанных с мобилизацией возможностей коллектива, личности каждого учащегося и эффективного их использования в концентрированно протекающем учебном процессе. Внешней формой и одновременно средством реализации системы интенсивного обучения является сознательное и целенаправленное управление со стороны учителя процессом общения в учебной группе. Условием эффективного протекания этого процесса является повышение активности и творческой роли учителя, максимальная мобилизация и успешная реализация его личностных и профессиональных возможностей, обучение и воспитание учащихся в коллективе и через коллектив.

### Список использованной литературы:

1. Денисова Л.Г. Место интенсивной методики в системе обучения иностранному языку в средней школе // ИЯШ. – 1995. - № 4. - С. 6 – 12.
2. Майорова М.А. Некоторые психолого-педагогические особенности отбора, объема и распределения учебного материала в интенсивном курсе обучения по методу активизации резервных возможностей личности учащегося // Активизация учебной деятельности. Вып.1. – М., 1981. – С. 18 – 32.
3. Методика интенсивного обучения иностранным языкам. / Под ред. Г.А.Китайгородской. – М., 1988. – 238 с.
4. Рабинович Ф.М., Сахарова Т.В. Интенсивные методы обучения и средняя школа // ИЯШ. – 1991. - № 1. – С. 31 – 37. Рабинович Ф.М., Сахарова Т.Е. Интенсивные методы обучения иностранным языкам и средняя школа // ИЯШ. – 1991. - № 1. – С. 18 – 24

\* \* \*

УДК: 630\*182

#### ЖАНЫБАРЛАРДЫН БИОГЕОЦЕНОЛОГИЯСЫ ЖАНА ПАТОЛОГИЯСЫ БИОГЕОЦЕНОЛОГИЯ И ПАТОЛОГИЯ ЖИВОТНЫХ BIOGEOCENOLOGY AND ANIMAL PATHOLOGY

Орозбаев Б.С., к.с.-х.н., доцент ЖАГУ

*Аннотация:* Бул макалада айыл-чарба экосистемасынын маданий өсүмдүктөрүнүн түшүмдүүлүгүнө, үй жаныбарларынын кунардуулугуна, алардын туруктуулугуна же тескерисинче, оорууну кабыл алуусуна маанилүү таасир этүүчү циклдик өзгөрүүсү каралган.

*Аннотация:* В статье рассмотрены циклические изменения сельскохозяйственных экосистем, существенно влияющие на урожайность культивируемых растений, продуктивность домашних животных, их устойчивость или наоборот, восприимчивость к болезням.

*Abstract:* The article discusses cyclic changes in agricultural ecosystems that significantly affect the yield of cultivated plants, the productivity of domestic animals, their resistance, or vice versa, susceptibility to disease.

*Ачык сөздөр:* Биогеоценоз, экосистема, түшүмдүүлүк, кунардуулук, патология, биосфера, циклдик өзгөрүү.

*Ключевые слова:* Биогеоценоз, экосистема, биоритмология, патология, хронобиология, биосфера.

*Key words:* Biogeocenosis, ecosystem, biorhythmology, pathology, chronobiology, biosphere.

Функционирование биогеоценозов подчинено «законом цикла». Циклические изменения сельскохозяйственных животных экосистем существенно влияют на урожайность культивируемых растений, продуктивность животных, их устойчивость или наоборот, восприимчивость к болезням. Использование биоритмологии в теории и практике ветеринарии – одно из необходимых условий эффективного решения проблем ветеринарной экологии и патологии животных.

Все природа, в том числе живая, подчинена законам ритмов. Ритмы свойственные жизнедеятельности организма, функционированию органов, тканей, клеток, генетически

запрограммированы. «Биологическим часам» приписывается роль регуляторов физиологических процессов в организме.

Расстройства ритмики в деятельности сердца, например, могут стать причиной нарушения кровообращения и заболевания животных. Поэтому точная диагностика, своевременное проведение мер лечения и профилактики аритмий имеют большое клиническое значение.

Установлена биологическая роль суточных ритмов, обусловленных вращением земли вокруг своей оси.

Исследования показали, что смена дня и ночи в значительной мере определяет периоды бодрствования и отдыха животных.

У животных в процессе роста и развития отмечаются ритмические изменения появляющиеся в уровне обмена веществ и изменений естественной резистентности организме. В период снижения естественной резистентности организма возникает большой риск заболевания животных. Так, бронхопневмония у телят часто возникает в первые дни после рождения, в возрасте 20-30 дней и 3-4 месяца.

Определенные группа болезней, присущи животным определенного возраста.

Так, диспепсия и сальмонеллёз чаще возникают у молодых животных, склероз сосудов и сердца – у старых, сезонные изменения животноводческих биогеоценозов и межбиогеоценозных связей заметно влияют на рост и развитие сельскохозяйственных животных, их естественную резистентность, заболеваемость и смертность. Солнца существенно меняется структура и функция БГЦ.

Повышенная солнечная активность существенно изменяет погодно-климатические условия, процессы роста растений, их цветения, плодоношения, развития и миграции насекомых, сезонные перелёты птиц. Циклические изменения. Солнечной активности, которые сопровождались снижением урожайности кормовых трав, служили причиной снижения упитанности, продуктивности, воспроизводительной способности животных, возникновения алиментарных болезней (дистрофия и др.).

Наука о биологических ритмах (циклах) получила название «биоритмология» (хронобиология) и приобрела большое значение в решении проблем медицинской и ветеринарной экологии и биогеоценологической патологии человека и животных. Возможность использования биоритмологии при лечении и профилактике болезней животных велика. Так, например, использование кварцевых ламп для облучения животных в зимнее время, в условиях их содержания в зимнее время, в условиях их стойлового содержания, надёжно профилактирует гиповитаминоз. Д и другие болезни «световой недостаточности». Профилактика гиподерматозов крупного рогатого скота, вызванная оводами, заключается в уничтожении личинок овода в организме заражённых животных. Инсектициды рекомендуется применять в строго определённое время года – осенью ранняя химиотерапия (после окончания лёта оводов) или по необходимости – весной (поздняя химиотерапия).

Экосистема это совокупность всех популяций разных видов, которые проживают на общей территории, вместе с окружающей их неживой средой. Так, для водных организмов – это вода, для организмов суши – почва и атмосфера.

Биогеоценоз и экосистема до некоторой степени однозначны, но они не всегда совпадают по объёму. К экосистемам относятся капля воды с микроорганизмами, аквариум, горшок с цветами, биофильтр, космический корабль.

Экосистема может включить и несколько биогеоценозов (например, биогеоценозы округа, провинции, зоны, почвенно-климатической области, пояса, материка, океана и биосферы в целом). Таким образом, не каждую экосистему можно считать биогеоценозом, тогда как всякий биогеоценоз является экологической системой. Биосфера – экосистема высшего ранга, которая включает, тропосферу, гидросферу и верхнюю часть литосферы в



пределах поля существования жизни. Она имеет громаднейшее разнообразие сообществ, в структуре которых обнаруживаются сложные сочетания растений, животных и микроорганизмов с разными способами жизни.

Системный подход состоит из следующих этапов: определение состава экосистемы и объектов окружающей среды, которые оказывают воздействие на нее; определения совокупности внутренних связей и связей с окружающей средой. Устанавливают связи между видами, неживыми компонентами, между организмами различных видов и природно-климатическими условиями.

Особое внимание уделяют количественным характеристикам температуре, влажности, численности и плотности популяций и др. Наилучший метод изучения экологической системы это метод наблюдений, метод мониторинга на определенных стационарах с использованием современных датчиков, дистанционного зондирования.

Исследования, связанные с вмешательством в состав или структуру экосистемы, относятся к экспериментом. Они могут быть однофакторными и многофакторными (изучают один или несколько изменяющихся факторов), непреднамеренными антропогенными экосистемы из организмов, создаваемых в лабораториях.

Экологические нарушения определяют по качественным и количественным показателям. Так, загрязнение воздуха, воды и почв определяется по превышению предельно допустимых концентраций тяжелых металлов, радиоактивных веществ, различных химических веществ. Водную эрозию оценивают по интенсивности смыва, заболевания людей определяют по статическим данным. Под загрязнением окружающей среды понимают нежелательные изменения физических, физико-химических и биологических характеристик воздуха, почв, вод.

Они могут неблагоприятно влиять на жизнь человека, на необходимых ему растений, животных и культурное достояние, истощать или портить его сырьевые ресурсы. Эти негативные изменения являются результатом деятельности человека, следствие которых нарушаются процессы обмена и круговорота веществ, их ассимиляция, распределение энергии. В результате меняются свойства окружающей среды, разрушаются экосистемы, условия существования организмов, снижается продуктивность.

К примеру основными источниками загрязнений антропогенного происхождения являются тепловые электростанции (27%), предприятия черной (24%), и цветной (10,5%), металлургия, нефтехимической промышленности (15,5%), строительных материалов (8,1%), химической промышленности (1,3%), автотранспорта (13,3%).

Биологические загрязнения – это микробиологическое отравление дыхательных и пищевых путей (бактерии, вирусы), изменение биоценозов вследствие внедрения чужеродных растений или животных.

Химические загрязнения – это газообразные производные углерода и жидкие углеводороды, моющие средства, пластмассы, пестициды, производные серы, тяжелые металлы, фтористые соединения, аэрозоли и др. Эстетический вред – это нарушение ландшафтов, примечательных мест малопривлекательными постройками и др.

Атмосферное загрязнение – присутствие в воздухе различных газов, паров, частиц твердых и жидких веществ, включая и радиоактивные, отрицательно влияющих на живые организмы, ухудшающие условия жизни человека и наносящие ему материальный ущерб. За год атмосферу загрязняют млн.т. оксида углерода, диоксида углерода, диоксида серы, оксидов азота, пыли, золы, свинца, сажа, пыль, а также канцерогенные циклические углеводороды. Нефтедобывающая и нефтехимическая промышленность – источники выброса углеводородов, различных оксидов, твердых частиц, а химическая промышленность различной пыли, оксидов тяжелых металлов, хлористых соединений, аммиака, фтористого водорода, силикатов, альдегидов, углеводородов, кремнефтористого натрия и других токсических веществ. Стоки,

содержащие фекалии, мочу, пищевые отходы, стоки боен, пивоваренных, молочных и сахарных заводов, сыроварен, отходы целлюлозное – бумажной промышленности кожевенных производств и др. являются биологическими загрязнителями. Такие воды являются бактериологические зараженными и могут вызвать заболевания, такие как дизентерию, кишечные инфекции, тиф и другие.

Минеральные удобрения могут загрязнять почву, особенно азотные, если их вносят в избыточных дозах. Основная часть источников загрязнения имеет локальное действие, меньшая часть представляет региональное (опасность загрязнения составляет несколько сотен километров) и глобальное (в тех случаях, когда загрязняющие вещества попадают в почву из воздуха или когда минеральные удобрения используют на больших площадях).

Все почвенные загрязнители включаются в пищевые цепи и с продуктами питания или водой попадают в желудочно-кишечный тракт человека.

Таким образом, за санитарным состоянием водоемов в зонах водопользования общее наблюдение проводят санитарно-эпидемиологические станции.

Контроль за загрязнением почвы проводят в основном в химических лабораториях специализированных инспекций аналитического контроля природоохранных органов.

### Использованная литература:

1. Ахматеев А.Н. и др. – Ветеринарная экология. М.: Колос, 2002.
2. Уразаев Н.А. – Использование экологической информации в решении проблем ветеринарной патологии и терапии. Воронеж: ВНИИПФИТ, 1997.
3. Уразаев Н.А. – Биогеоценоз и болезни животных. М.: Колос, 1978.
4. Уразаев Н.А. и др. – Биогеоценозическая патология животных. Ставрополь: ССХИ, 1987.

\* \* \*

УДК 577.114

### КЕПШӨӨЧҮ ЖАНЫБАРЛАРДЫН ЗАТ АЛМАШУУСУНДАГЫ УГЛЕВОДДУН ӨЗ АРА БАЙЛАНЫШЫ ВЗАИМОСВЯЗЬ УГЛЕВОДОВ В ОБМЕНЕ ВЕЩЕСТВ У ЖВАЧНЫХ ЖИВОТНЫХ THE RELATIONSHIP OF CARBOHYDRATES IN THE METABOLISM OF RUMINANTS

*Орозбаев Б.С., к.с-х.н., доцент ЖАГУ*

**Аннотация:** Бул макалада кепшөөчү жаныбарлардын зат алмашуусундагы углеводдун өз ара байланышы жана анын тоют менен болгон талабы, ичеги карындын ар түрдүү бөлүгүндөгү сиңиримдүүлүгү, жаныбарлардын зат алмашуусуна жана кунардуулугуна тийгизген таасири каралган.

**Аннотация:** В данной статье рассмотрены взаимосвязь углеводов в обмене веществ у жвачных животных и потребление их с кормом, усвояемость в различных отделах желудочно-кишечного тракта, влияние на обмен веществ и продуктивность животных.

**Annotation:** This article describes the relationship of carbohydrates to metabolism in ruminants and their feed intake, digestibility (the transformation) in different parts of the gastrointestinal tract, effect on metabolism and animal productivity.

**Ачык сөздөр:** ичеги-карын бөлүктөрү, тоюттун углеводдук сиңиримдүүлүгү, органикалык байланыштар.

**Ключевые слова:** Моносахариды, олигосахариды, полисахариды, гликопротеиды, гликолипиды, глюкозиды, желудочно, кишечный тракт, углеводная питательность кормов.

**Key words:** *Monosaccharide's, oligosaccharides, polysaccharides, glycoprotein's, glucolipids, glycosides, gastrointestinal tract, carbohydrate nutrition of feeds.*

Углеводы – первичные продукты фотосинтеза и основные исходные вещества биосинтеза других органических соединений. Они наиболее распространены в живой природе и на их долю приходится более 2/3 органического вещества растений. В процессе окислительного превращения они обеспечивают все живые клетки энергией.

Углеводы входят в состав клеточных оболочек и других структур, участвуют в защитных реакциях организма, играют исключительно важную роль в первом этапе синтеза белков в клетках растений и микроорганизмов как связующее звено между неживой и живой природой.

Специфика углеводного обмена у жвачных животных состоит в превращении моно и полисахаридов кормов под действием микроорганизмов преджелудков до 45% в летучие жирные кислоты, которые всасываются в кровь и обеспечивают организм в энергии на 40-70%. В рубце молочных коров образуется за сутки 2,5 – 3,5 уксусной, 0,8 – 1,5 пропионовой, 0,7 – 1,0 – масляной и других кислот. Уксусная, пропионовая и масляная кислоты обычно составляют около 95% всех летучих жирных кислот содержимого рубца.

Летучие жирные кислоты у жвачных эффективно используются в тканевом обмене. Однако потребность в глюкозе у них остается высокой, особенно в период беременности и лактации. Для образования молока лактирующей корове необходимо около 60-75% от потребности в глюкозе, а в период беременности – 30-50% всей циркулирующей в организме матери глюкозы.

Молочная железа – основной потребитель сахара в организме лактирующей коровы. Сахар является не только энергетическим материалом для организма, но и источником углерода для образования аминокислот белков молока, синтезируемых в молочной железе и в целом организме. В основном запасы глюкозы в организме пополняются в результате всасывания из пищеварительного тракта (10-20% расхода глюкозы), а остальная часть ее образуется из летучих жирных кислот, небелковых веществ (лактата, пирувата) белков и аминокислот. Образование глюкозы из белков зависит от обеспеченности организма легкопереваримыми углеводами.

Фракции углеводов – основные поставщики энергии для жвачных животных, но физиологическое их действие на процессы пищеварения, обмен веществ и использование веществ в организме при производстве молока и говядины различно. Потребность крупного рогатого скота разного направления продуктивности в отдельных фракциях углеводов неодинакова в связи с различными метаболитами рубцового пищеварения и эффективности их использования для образования молока и мяса.

Углеводы в организме животных используются не только как энергетический материал, но и превращаются в жиры. Большая роль в синтезе белков тела и экономном их расходовании, а также в синтезе составных частей молока животных принадлежит углеводам.

Образование при сбраживании углеводов летучих жирных кислот зависит от состава продуктов ферментации или от рациона. Важным фактором, определяющим характер брожения, считают величину рН. Со снижением рН с 7,0 до 5,5 уменьшается доля уксусной кислоты и возрастает концентрация пропионовой и масляной кислот. Увеличение доли концентратов в рационе уменьшает содержание уксусной кислоты и соответственно увеличивает долю пропионовой и масляной кислот. Этим же можно объяснить и высокое содержание молочной кислоты в рубце при скармливании богатых крахмалом рационов.

Сахар имеет прямую связь с числом бактерий, но его влияние на соотношение летучих жирных кислот и другие показатели биохимического состава непостоянно и зависит от уровня клетчатки и крахмала в рационах.

Использование азота рационами животными в период лактации и откорма зависит от соотношения фракций углеводов друг к другу и к протеину. Наибольшие потери азота с мочой и калом наблюдаются на рационах, богатых протеином и клетчаткой, а минимальные – при высоком содержании сахара и крахмала.

Сахар при любом уровне протеина способствует лучшему использованию азота на молоко и снижению его отложения в теле, остаточные углеводы наоборот. Крахмал и клетчатка имеют тесную, но противоположную связь с уровнем протеина: при его низком уровне с увеличением крахмала возрастает отложение азота в теле животных, а с увеличением клетчатки – снижается.

Пропионовая кислота, образующаяся при ферментации корма и преджелудках, - основной предшественник для образования глюкозы. Увеличение глюкозы в крови способствует секреции инсулина, а это, в свою очередь, стимулирует синтез жира и гарантирует повышенный синтез белка. Увеличение пропионата в рубце повышает использование азота корма и увеличивает выделение белка в молоке коров.

Повышенный уровень аммиака в рубце задерживает образование уксусной, но стимулирует продуцирование масляной кислоты.

Существуют различные мнения ученых о влиянии содержания крахмала и сахара на уровень гидролиза клетчатки. Одни считают, что при высоком содержании крахмала и сахара гидролиз клетчатки снижается вследствие того, что легкопереваримые углеводы предпочтительнее используются микроорганизмами. По мнению других, снижение рН рубцовой жидкости при сближении сахара и крахмала ухудшает среду для развития микроорганизмов. Недостаток сахара и крахмала снижает использование клетчатки из-за более слабого развития микроорганизмов. Все это говорит о необходимости нормирования оптимального количества к соотношения фракций углеводов друг к другу для обеспечения высокой переваривающейся способности желудочно-кишечного тракта.

Таким образом, уровень превращения отдельных фракций углеводов в желудочно-кишечном тракте жвачных животных зависит от содержания и соотношения их в кормах, структуры рациона, а также от качества кормов, технологии их производства и сбалансированности рациона по всем питательным веществам.

#### **Использованная литература:**

1. Воробьев Е.С. и др. – Углеводы в рационах молодняка крупного рогатого скота. Животноводство, 1986. №1.
2. Гофман Л. и др. – Использование питательных веществ жвачными животными. М., 1978. с. 383.
3. Григорьев Н.Г. и др. Биологическая полноценность кормов. М., 1982.
4. Денисов А.И. – Кормление высокопродуктивных коров. М. 1982.
5. Пиатковский Б. – Использование питательных веществ жвачными животными. М., 1978.

\* \* \*